

Diese Ventile werden in einer breiten Palette mit Anschlüssen G 1/8 bis G 1 1/2 hergestellt und eignen sich besonders für jene Anwendungen, bei denen erhöhter Durchfluß und eine höhere Anzahl von Zyklen notwendig sind. Das Sitzventilsystem hat sich bereits bestens bewährt und garantiert eine interessante Leistungsvielfalt und ein günstiges Preis/Leistungs-Verhältnis.

TECHNISCHE DATEN

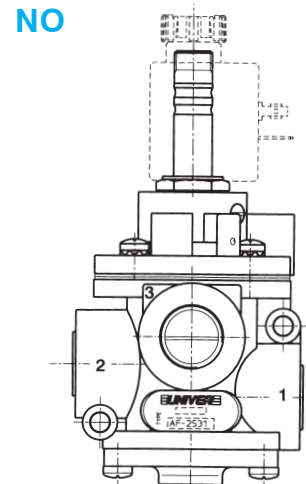
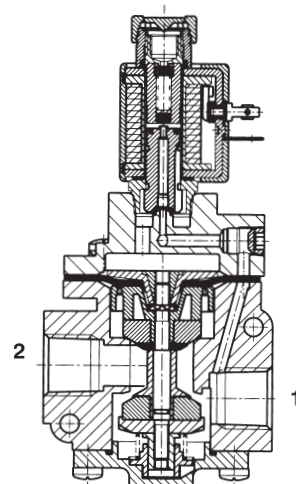
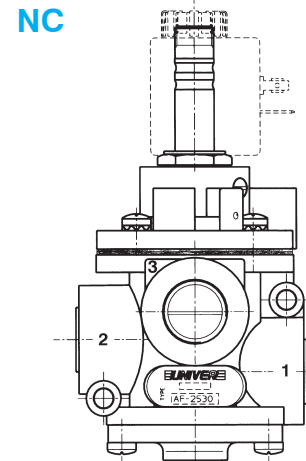
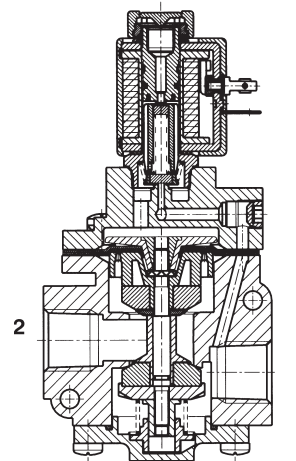
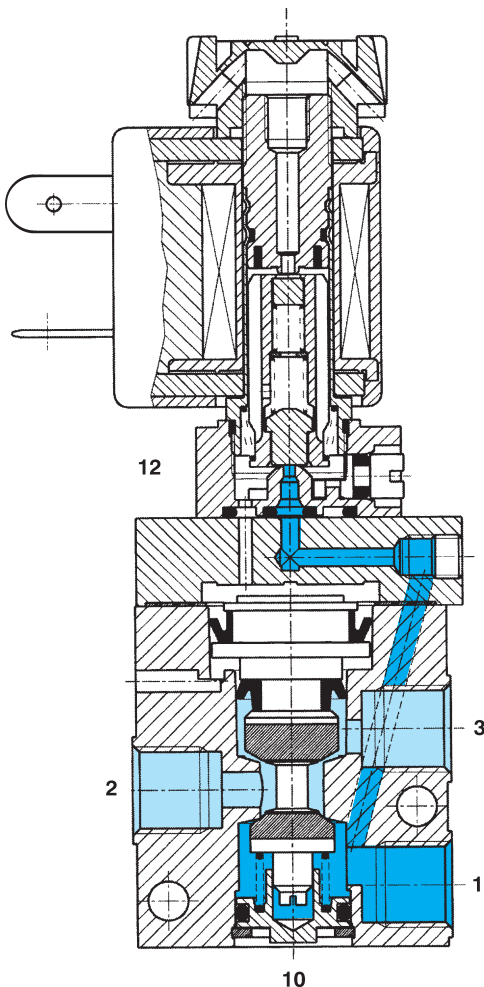
Internes konisches Sitzsystem und Membrane aus Vulkollan
 Umgebungstemperatur: 50° C
 Mediumtemperatur: -5°C ÷ +60°C
 Betriebsmedium: gefilterte Luft 50 µm,
 mit oder ohne Schmierung
 Betriebsdruck: 10 bar max.
 Indirekte elektropneumatische Steuerung
 Rücklauf mit pneumomechanischer Feder
 Versionen 2/2 lieferbar

Spulen: U1 Serie DA-...; U2 SerieDB-...
 Siehe Zubehör 10-V, Abs. Spulen

ANMERKUNG: Es ist möglich, eine annähernde Schätzung des Faktors "CV" zu erhalten, indem die in NI/min angeführten Durchflußwerte durch "962" dividiert werden

G 1/8 - G 3/8

G 1/2 - G 1 1/2

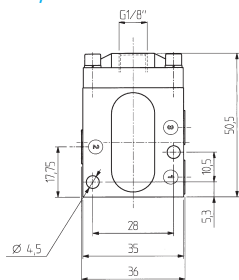
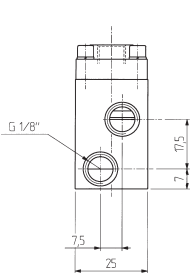


- 1= Speisung
- 2-4= Verbraucher
- 3-5= Entlüftung
- 14= Steuerung
- 12= Rücklauf

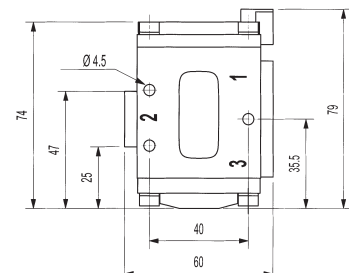
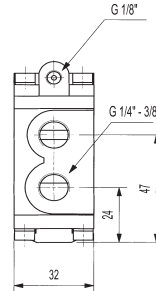
Servoventile 3/2 für Druckluft

Typ	Steuer. (14)	Rücklauf (12)	Wege	Anschlüsse	Ø mm	Durchfluß NI/min.	Ansprechzeit ms		Druck (bar)		Masse kg	Artikelnr.
							Erreg. (14)	Aberr. (12)	min.	max.		
	pneumat.	pneumo-mechanisch	3/2 NC	G 1/8	5,5	580	5	8	6	3,5	0,21	AF-2600
			3/2 NO									AF-2700
			3/2 NC	G 1/4	8	1100	5	7	6	4	0,54	AF-2601
			3/2 NO									AF-2701
			3/2 NC	G 3/8	10	1500	5	7	6	4	0,52	AF-2606
			3/2 NO									AF-2706

Maximale Abmessungen G 1/8

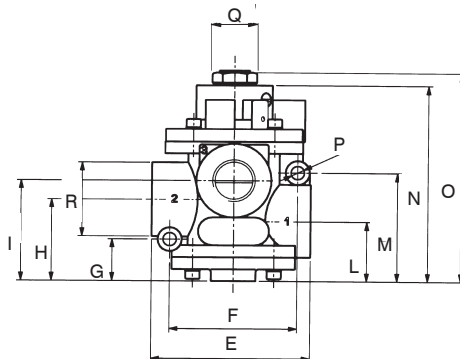
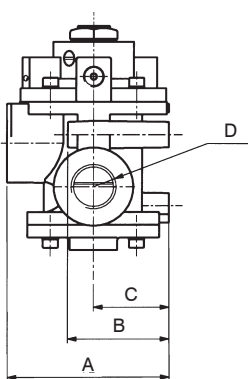


Maximale Abmessungen G 1/4 - G 3/8



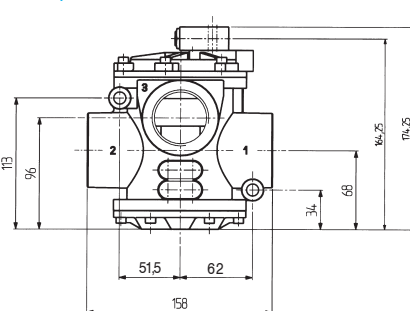
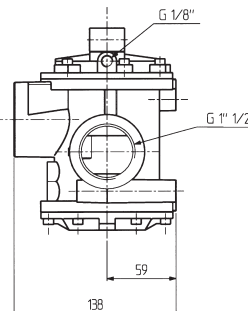
Typ	Steuer. (14)	Rücklauf (12)	Wege	Anschlüsse	Ø mm	Durchfluß NI/min.	Ansprechzeit ms		Druck (bar)		Masse kg	Artikelnr.
							Erreg. (14)	Aberr. (12)	min.	max.		
	pneumat.	pneumo-mechanisch	3/2 NC-NO	G 1/2	15	5400	7	10	6	4	1,27	AF-2603
			3/2 NC-NO	G 3/4	19	6500	7	10	6	4	1,10	AF-2610
			3/2 NC-NO	G 1	25	13500	10	12	6	4	1,59	AF-2615
			3/2 NC-NO	G 1 1/2	39	35000	36	15	6	4	2,19	AF-2620

Maximale Abmessungen G 1/2 - G 3/4 - G 1



	G 1/2	G 3/4	G 1
A	75		88,5
B	47		88,5
C	35		88,5
D	G 1/2	G 3/4	G 1
E	78,5		88,5
F	63		88,5
G	21		88,5
H	41		88,5
I	50,5		88,5
L	30		88,5
M	54,5		88,5
N	100		88,5
O	105		88,5
P	Ø 6,4		Ø 88,5
Q	G 1/4		G 1/4
R	37		

Maximale Abmessungen G 1 1/2

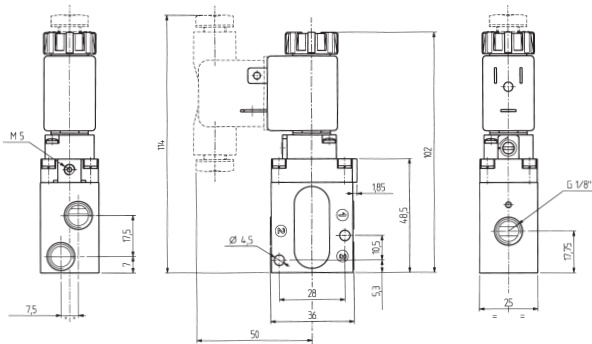


Die Artikelnummern der Magnetventile verstehen sich ohne Spulen

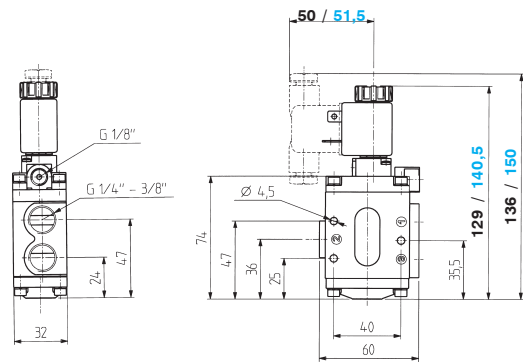
Elektroventile für Druckluft

Typ	Steuer. (14)	Rücklauf (12)	Wege	Anschlusse	Ø mm	Durchfluß NI/min.	Ansprechzeit ms		Druck (bar)		Masse kg	Artikelnr.	Spule
							Erreg. (14)	Aberr. (12)	min.	max.			
	elektrisc	pneum-mechan.	3/2NC	G 1/8	5,5	580	15	20	1,5	10	0,25	AF-2500	U1
			3/2NO									AF-2501	U1
			3/2NC	G 1/4	8	1100	20	23	1,6	10	0,58	AF-2510	U1
			3/2NO									AF-2511	U1
			3/2NC	G 3/8	10	1500	20	23	1,6	10	0,56	AF-2520	U1
			3/2NO									AF-2521	U1
			3/2NC	G 1/4	8	1100	20	23	1,6	10	0,70	AF-2515	U2
			3/2NO									AF-2516	U2
3/2NC	G 3/8	10	1500	20	23	1,6	10	0,70	AF-2522	U2			
3/2NO									AF-2523	U2			

Maximale Abmessungen G 1/8



Maximale Abmessungen G 1/4 und G 3/8

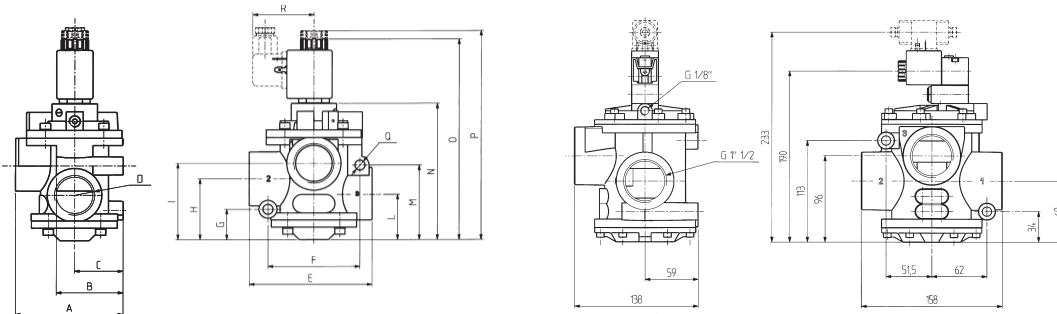


Abmessungen mit Spule U2 in Farbe gedruckt

Typ	Steuer. (14)	Rücklauf (12)	Wege	Anschlusse	Ø mm	Durchfluß NI/min.	Ansprechzeit ms		Druck (bar)		Masse kg	Artikelnr.	Spule
							Erreg. (14)	Aberr. (12)	min.	max.			
	elektrisc	pneum-mechan.	3/2NC	G 1/2	15	5400	17	27	2	10	1,19	AF-2530	U2
			3/2NO									30	
			3/2NC	G 3/4	19	6500	17	27	2	10	1,13	AF-2540	U2
			3/2NO									30	
			3/2NC	G 1	25	13500	20	32	2,2	10	1,62	AF-2545	U2
			3/2NO									28	
3/2NC	G 1 1/2	39	35000	47	22	2,5	10	2,27	AF-2565	U2			
3/2NO									55		20	3	10

Maximale Abmessungen G 1/2 - G 3/4 - G 1

Maximale Abmessungen G 1 1/2



	G1/2	G3/4	G1
A	75	75	89
B	47	47	55
C	35	35	40
D	G 1/2	G 3/4	G 1
E	78,5	78,5	101
F	63	63	76
G	21	21	25,5
H	41	41	51
I	50,5	50,5	64
L	30	30	38
M	54,5	54,5	62,5
N	100	100	115
O	150	150	167
P	154	154	174
Q	Ø6,4	Ø6,4	Ø8,4
R	50,5	50,5	50

Die Artikelnummern der Magnetventile verstehen sich ohne Spulen

Eine komplette Serie von Magnet- und Servoventilen für Vakuum mit Anschlüssen G 1/8 bis G 1 1/2, um allen Ansprüchen gerecht zu werden. Das interne Sitzsystem garantiert Zuverlässigkeit und lange Lebensdauer.

TECHNISCHE DATEN

Internes konisches Sitzsystem und Membrane aus Vulkollan für Magnetventile für Vakuum, druckluftthilfgesteuert; Sitzdichtungen aus Silikon für Magnetventile für Vakuum, mit Vakuum indirekt gesteuert.
 Umgebungstemperatur: 50°C
 Mediumtemperatur: -5°C ÷ +60°C
 Betriebsmedium: gefilterte Luft 50 µm, mit oder ohne Schmierung
 Indirekte Steuerung mit Vakuum

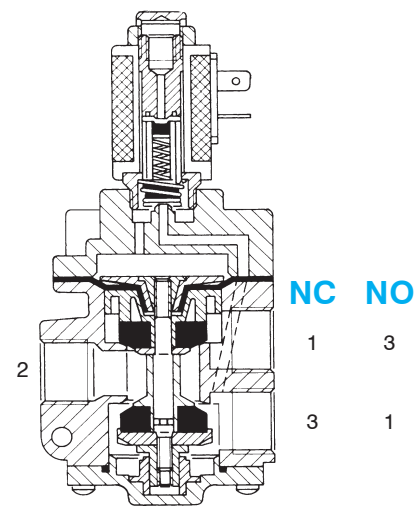
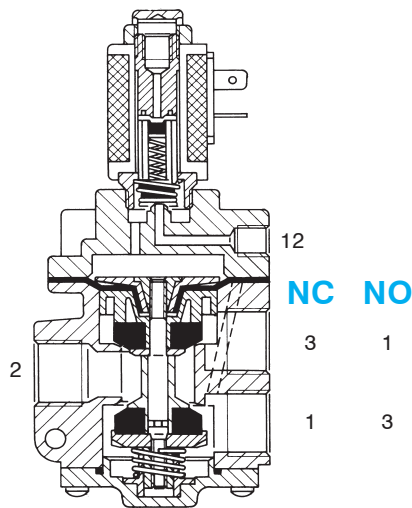
Automatischer Rücklauf mit Vakuum

Spulen U1 Serie DA-...; U2 Serie DB-...;
 Abschnitt Zubehör Seite 15-V.

Lieferbar 2/2 Version für Magnetventile für Vakuum, druckluftthilfgesteuert; bei Magnetventilen für Direktvakuum, vakuumsihlfgesteuert, erhält man die 2/2 Version indem die Entlüftung mit Stopfen verschlossen wird.

Magnetventil für Vakuum, druckluftthilfgesteuert

Magnetventil für Vakuum, mit Vakuum hiltsgesteuert



- 1 = Pumpe
- 2 = Verbraucher
- 3 = Entlüftung
- 12 = Luftsteuerung

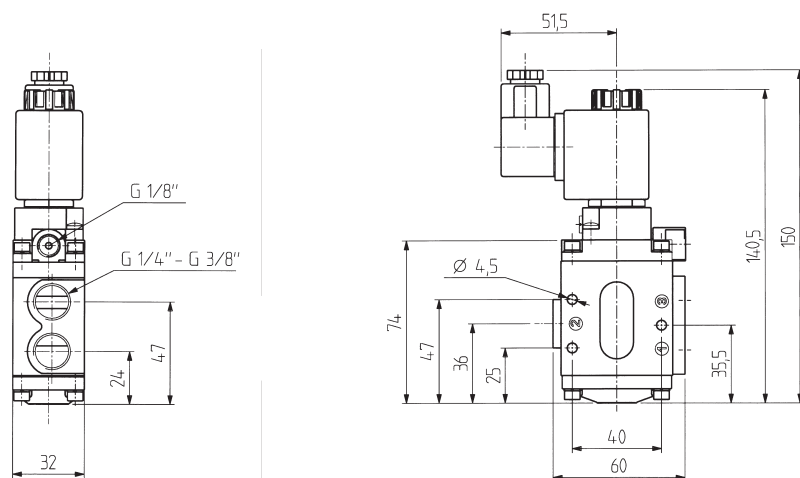
Magnetventil 3/2 für Vakuum, mit Vakuum indirekt gesteuert

Typ	Symbol	Wege	Anschlüsse	Ø mm	Anspruchzeit (ms)		Pumpe max m³/h	Vakuum		Masse kg	Artikelnr.	Spule
					Erreg. (14)	Aberr. (12)		min.	max.			
	NC 	3/2 NC	G 1/4	8	25	16	4	150 mm Hg	759,5 mm Hg	0,52	AG-3210	U2
		3/2 NO			20	14				0,58	AG-3211	U2
		3/2 NC	G 3/8	10	25	16	10			0,56	AG-3214	U2
		3/2 NO			20	14				0,56	AG-3215	U2
		3/2 NC	G 1/2	15	30	15	20			1,19	AG-3222	U2
		3/2 NO			20	18				1,19	AG-3223	U2
	NO 	3/2 NC	G 3/4	19	30	15	35	610 Torr	0,5 Torr	1,13	AG-3232	U2
		3/2 NO			20	18				1,13	AG-3233	U2
		3/2 NC	G 1	25	38	18	90			1,62	AG-3242	U2
		3/2 NO			25	20				1,62	AG-3243	U2
		3/2 NC	G 1 1/2	39	75	50	180			2	AG-3256	U2
		3/2 NO			70	60				2	AG-3257	U2

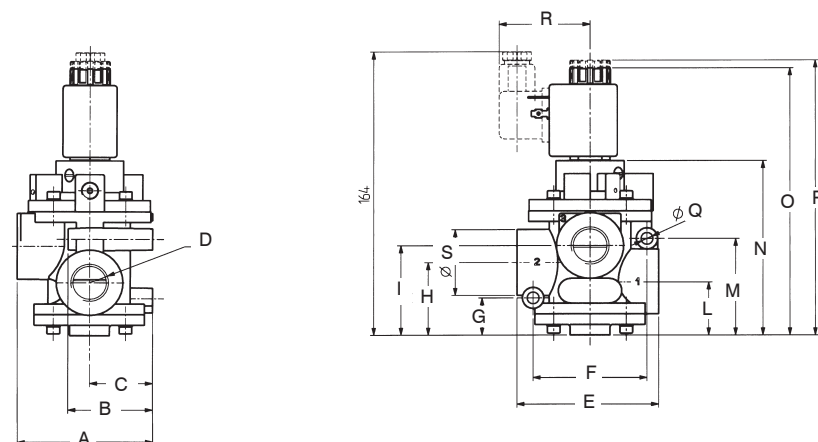
Die Artikelnummern der Magnetventile verstehen sich ohne Spulen

Maximale Abmessungen

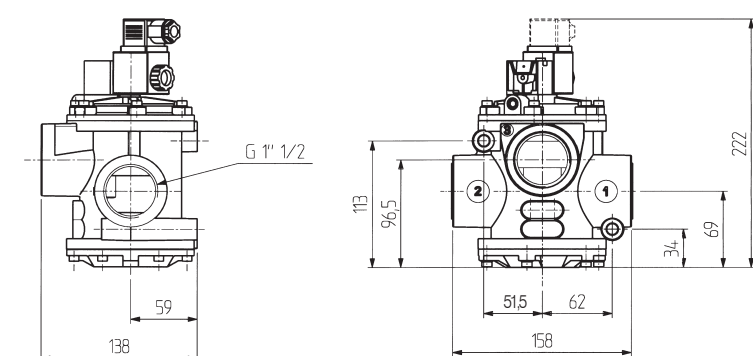
G 1/4 - G 3/8



G 1/2 - G 3/4 - G1



G 1 1/2

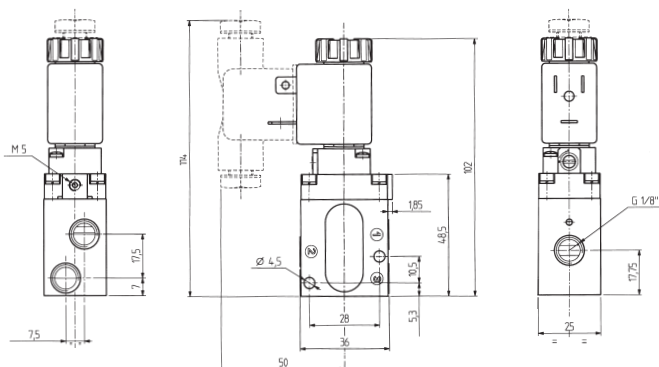


	G1/2 - G3/4	G1
A	75	89
B	47	55
C	35	40
D	G1/2-G3/4	G1
E	78,5	101
F	63	76
G	21	25,5
H	41	51
I	50,5	64
L	30	38
M	54,5	62,5
N	100	115
O	150	167
P	154	175
Q	Ø 64	Ø 84
R	50,5	50
S	37	

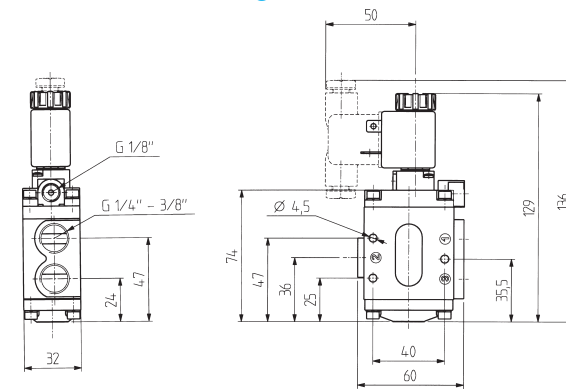
Magnetventile 3/2 für Vakuum, druckluftgesteuert

Typ	Symbol	Wege	Anschlüsse	Ø mm	Ansprechzeit (ms)		Pumpe max m³/h	Vakuum max	Druck (bar) min.	Masse kg	Artikelnr.	Spule
					Erreg. (14)	Aberr. (12)						
	NC 	3/2 NC	G 1/8	5,5	14	25	1,5	759,5 mm Hg	1,5	0,25	AG-3001	U1
		3/2 NO									AG-3002	
	NO 	3/2 NC	G 1/4	8	16	27	4	0,5 Torr	2,5	0,58	AG-3009	U2
		3/2 NO									AG-3010	
		3/2 NC	G 3/8	10	16	27	10	2,5	0,56	AG-3011		
		3/2 NO								AG-3012		

Maximale Abmessungen G 1/8

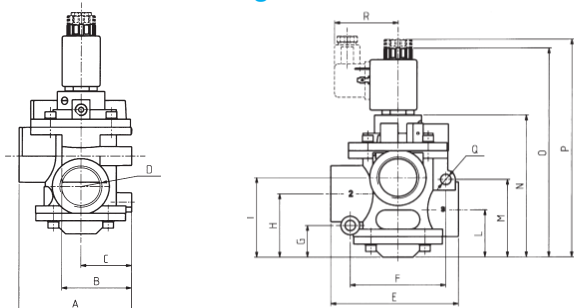


Maximale Abmessungen G 1/4 und G 3/8



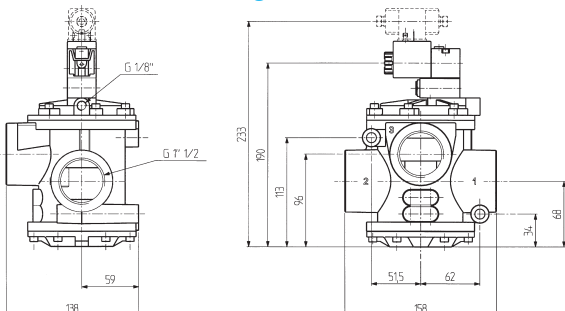
Typ	Symbol	Wege	Anschlüsse	Ø mm	Ansprechzeit (ms)		Pumpe max m³/h	Vakuum max	Druck (bar) min.	Masse kg	Artikelnr.	Spule
					Erreg. (14)	Aberr. (12)						
	NC 	3/2 NC	G 1/2	15	16	40	20	759,5 mm Hg	3	1,19	AG-3020	U2
		3/2 NO									AG-3021	
	NO 	3/2 NC	G 3/4	19	16	40	35	0,5 Torr	3	1,13	AG-3040	
		3/2 NO									AG-3041	
		3/2 NC	G 1	25	18	42	90	3	1,62	AG-3050		
		3/2 NO								AG-3051		
	3/2 NC	G 1 1/2	39	60	38	180	4	2,25	AG-3062			
	3/2 NO								AG-3063			

Maximale Abmessungen G 1/2 - G 1



	G 1/2	G 3/4	G 1
A	75	75	89
B	47	47	55
C	35	35	40
D	G 1/2	G 3/4	G1
E	78,5	78,5	101
F	63	63	76
G	21	21	25,5
H	41	41	51
I	50,5	50,5	64
L	30	30	38
M	54,5	54,5	62,5
N	100	100	115
O	150	150	167
P	154	154	174
Q	Ø 6,4	Ø 6,4	Ø 8,4
R	50,5	50,5	50

Maximale Abmessungen G 1 1/2

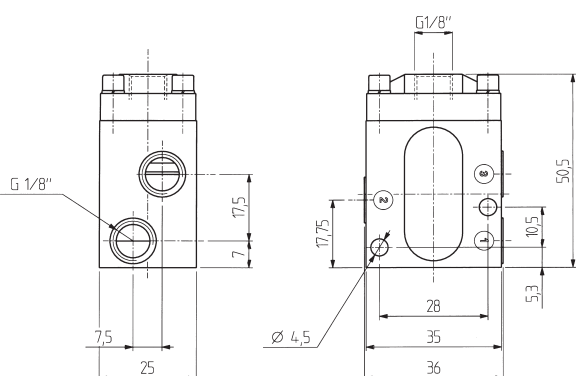


Die Artikelnummern der Magnetventile verstehen sich ohne Spulen

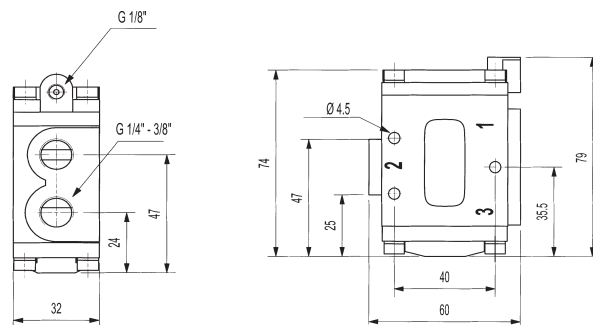
Servoventile 3/2 für Vakuum, druckluftgesteuert

Typ	Symbol	Wege	Anschlüsse	Ø mm	Anspruchzeit (ms) Erreg. (14) Aberr. (12)		Pumpe max m³/h	Vakuum max	Druck (bar) min.	Masse kg	Artikelnr.
	NC 	3/2 NC	G 1/8	5,5	3	6	1,5	759,5 mm Hg	1,5	0,21	AG-3071
		3/2 NO									AG-3072
	NO 	3/2 NC	G 1/4	8	4	8	4	0,5 Torr	2,5	0,54	AG-3073
		3/2 NO									AG-3074
		3/2 NC	G 3/8	10	4	8	10	2,5	0,52	AG-3075	
		3/2 NO								AG-3076	

Maximale Abmessungen G 1/8

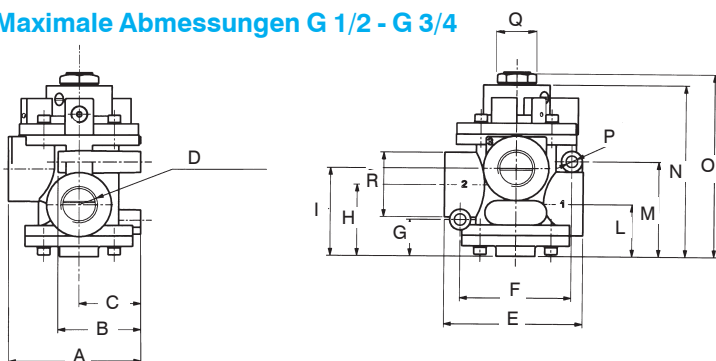


Maximale Abmessungen G 1/4 - G 3/8



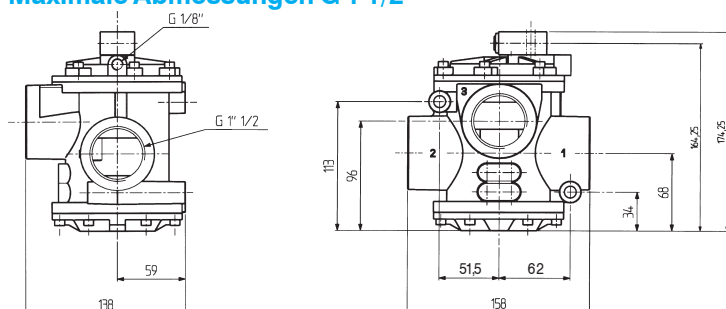
Typ	Symbol	Wege	Anschlüsse	Ø mm	Anspruchzeit (ms) Erreg. (14) Aberr. (12)		Pumpe max m³/h	Vakuum max	Druck (bar) min.	Masse kg	Artikelnr.
	NC 	3/2 NC	G 1/2	15	6	15	20	759,5 mm Hg	3	1,16	AG-3081
		3/2 NO									AG-3082
	NO 	3/2 NC	G 3/4	19	6	15	35	0,5 Torr	3	1,10	AG-3091
		3/2 NO									AG-3092
		3/2 NC	G 1	25	7	16	90	3	1,59	AG-3100	
		3/2 NO								AG-3101	
3/2 NC	G 1 1/2	39	65	25	180	4	2,19	AG-3110			
3/2 NO								AG-3111			

Maximale Abmessungen G 1/2 - G 3/4



	G1/2-G3/4	G1
A	75	88,5
B	47	55
C	35	40
D	G1/2-G3/4	G1
E	78,5	101
F	63	76
G	21	25,5
H	41	51
I	50,5	64
L	30	38
M	54,5	62,5
N	100	115
O	105	120,5
P	Ø 64	Ø 84
Q	G1/4	G3/4
R	37	

Maximale Abmessungen G 1 1/2

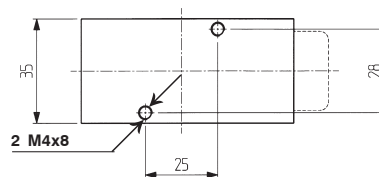
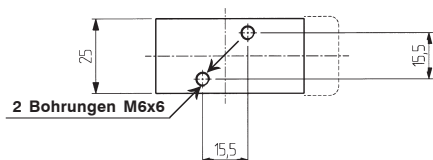


Solenoidventile 3/2 - 2/2 mit direkter Steuerung für Vakuum

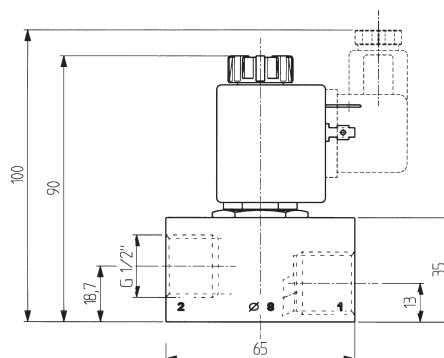
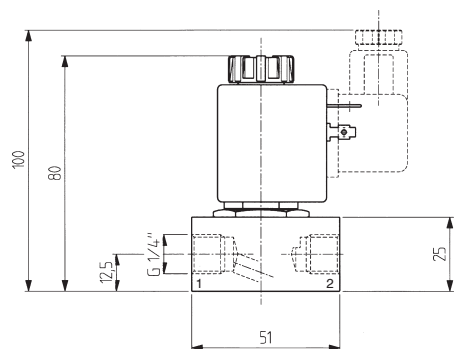
Typ	Symbol	Wege	Anschlusse	Ø mm	Ansprechzeit (ms)		Pumpe max m³/h	Vakuum max		Masse kg	Artikelnr.			
					Erreg. (14)	Aberr. (12)		mm Hg	Torr					
<p>U2 Spule 17 VA</p> <p>Spannung 24/50-60Hz 110/50-60Hz 220/20-60Hz</p> <p>Artikelnr. DB-0607 DB-0608 DB-0610</p>		3/2 NC	G 1/4	6*	15	8	5	759,5	0,5	0,220	AG-3313			
			G 1/2	11*	28	10	10			0,250	AG-3332			
	Weitere Ventile													
		2/2 NC	G 1/4		Ø mm	Artikelnr.		Wege	Anschlusse	Ø mm	Artikelnr.			
						3	AG-3300				2/2 NC	G 1/2	8	AG-3320
						4	AG-3301						10	AG-3321
						5	AG-3302						11	AG-3322
	6	AG-3303												
		3/2 NC	G 1/4		Ø mm	Artikelnr.		Wege	Anschlusse	Ø mm	Artikelnr.			
						3-3*	AG-3310				3/2 NC	G 1/2	8-3*	AG-3330
4-3*						AG-3311	10-3*						AG-3331	
5-3*	AG-3312													

* Ventile mit fester Entlüftung Ø 3 mm

Maximale Abmessungen G 1/4 - G 1/2



VAKUUM
1-P = Pumpe
2-A = Verbraucher
3-R = Entlüftung



Die Artikelnummern der Magnetventile verstehen sich ohne Spulen