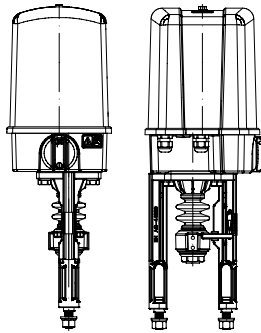


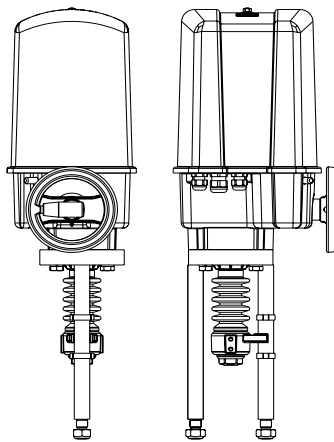
Elektrischer Schubantrieb ARI-PREMIO®

Elektrischer Schubantrieb
ARI-PREMIO®
2,2 - 5 kN

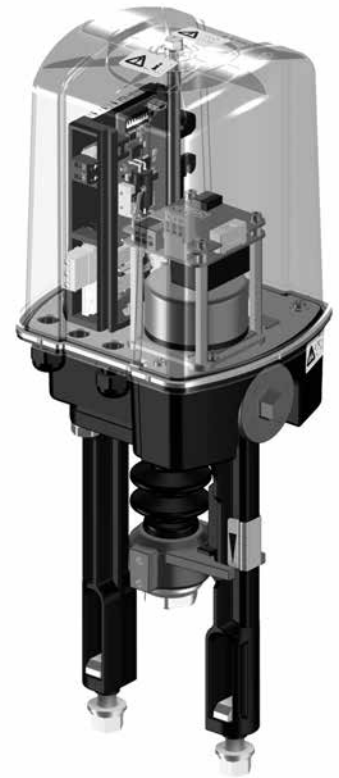


Seite 2

Elektrischer Schubantrieb
ARI-PREMIO®
12 - 25 kN



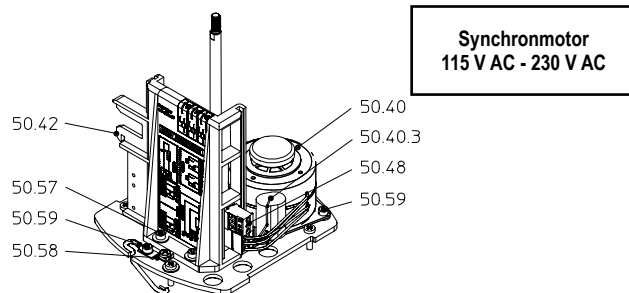
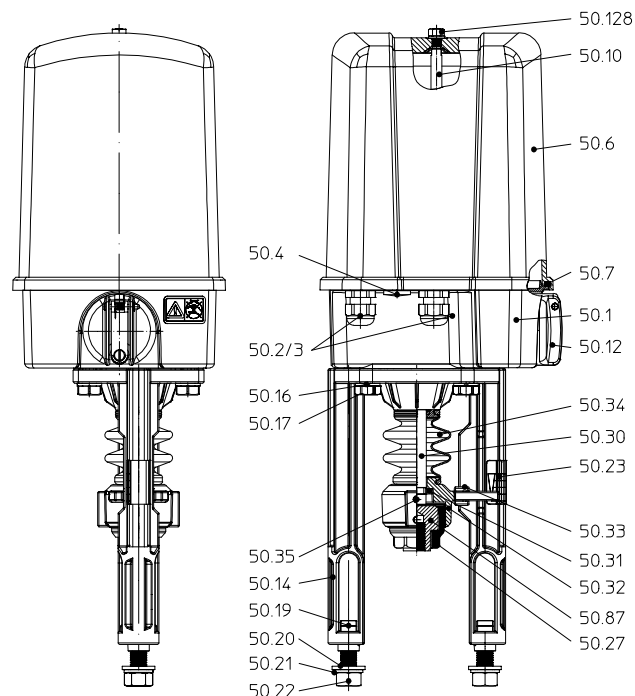
Seite 4



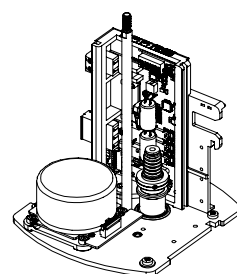
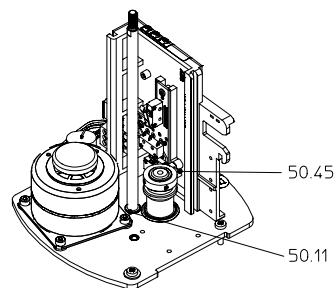
Merkmale

- 2 Drehmomentschalter
- Handnotbetätigung
- Zulässige Umgebungstemperaturen -20 °C bis +70 °C
- Schutzart IP 65
- Zusatzgeräte lieferbar, z.B. Potentiometer
- Mechanische Hubanzeige

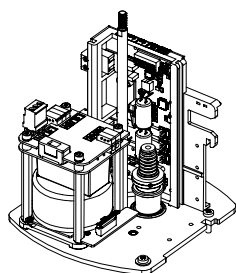
Elektrischer Schubantrieb ARI-PREMIO® 2,2 - 5 kN



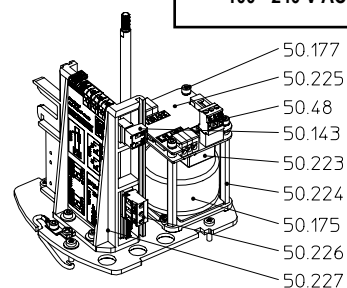
Synchronmotor
115 V AC - 230 V AC



BLDC-Motor
24 V AC/DC



BLDC-Motor
100 - 240 V AC



Pos.	Bezeichnung
50.1	Getriebe
50.2/3	Kabelverschraubung 2 x M16 x 1,5
50.4	Verschlussstopfen 1 x M16 x 1,5
50.6	Haube
50.7	Haubendichtung
50.10	Säule
50.11	Spannscheibe
50.12	Handrad
50.14	Joch
50.16	Federring DIN 128-A10
50.17	Sechskantschraube DIN EN ISO 4017 - M10 x 40
50.19	Hammerschraube DIN 261-M12 x 40
50.20	Scheibe DIN EN ISO 7089
50.21	Federring DIN 128 - A12
50.22	Sechskantmutter DIN EN ISO 4032 - M12
50.23	Hubskala
50.27	Kupplung
50.30	Antriebsspindel
50.31	Spindelsicherung
50.32	Verdrehsicherung
50.33	Gleitstück

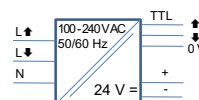
Pos.	Bezeichnung
50.34	Faltenbalg
50.35	Gewindestift DIN ISO 4766 - M6
50.40	Synchronmotor kpl.
50.40.3	Motorcondensator
50.42	Platinenträger, kpl. (inkl. Platine 2 x DE, 1 x WE)
50.45	Schalthebel
50.48	Stecker, 3-polig (Standard)
50.57	Zylinderschraube DIN EN ISO 4762 - M4 x 10
50.58	Schutzleiterklemme
50.59	Zylinderschraube DIN EN ISO 4762 - M4 x 6
50.87	Gewindebuchse
50.128	Bundmutter mit Dichtring M6
50.143	Stecker, 2-polig (N/L)
50.175	BLDC-Motor
50.177	Zylinderschraube M4 x 18
50.223	Eingangsplatine ESP mit Netzteil
50.224	Abstandsbolzen M4x65
50.225	Schutzabdeckung BLDC ESP
50.226	Stecker, 3-polig (0 V/24 V auf/ab)
50.227	Platinenträger PREMIO, kpl. BLDC

Technische Daten

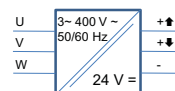
Typ		ARI-PREMIO® 2,2 kN		ARI-PREMIO® 5 kN
Schubkraft	kN	2,2 kN		5,0 kN
Stellgeschwindigkeit	mm/s	0,38 mm/s	0,25/0,38/0,47/1,0 mm/s einstellbar	
Stellweg max.	mm	50 mm		
Betriebsart nach EN 60034-1		S3 80 % ED/max. 1200 c/h (bei 70 °C)		
Versorgungsspannung	V - Hz	230 V - 50/60 Hz	24 V AC/DC	
Motortyp		Synchronmotor	BLDC (Bürstenloser Gleichstrom-Motor)	
Leistungsaufnahme	VA	21	max. 22	max. 65
Stromaufnahme	A	ca. 0,1 A	ca. 1 A	ca. 2,5 A
Drehmomentschalter		2 Stück, fest verdrahtet Schaltleistung 10 A, 250 V ~		
Wegschalter		1 Stück, fest verdrahtet Schaltleistung 10 A, 250 V~ (Zubehör Schaltschlitten notwendig!)		
Schutzart EN 60529		IP 65		
Max. Lagertemperatur	°C	-40 °C ... +85 °C		
Max. Umgebungstemperatur	°C	-20 °C ... +70 °C, für UL/CSA-Ausführung bis max. +60 °C (Bei Außeneinsatz und Temperaturen unter dem Gefrierpunkt wird eine Heizung empfohlen!)		
Handverstellung		Ja (mitlaufend)		
Ansteuerung		3-Punkt - Ansprechzeit bis 100 ms	3-Punkt - Ansprechzeit ca. 80 ms	
Max. Leiterquerschnitte	mm ²	3-Punkt-Eingang: 2,5 mm ²		
Kabeldurchmesser für Kabeleinführung		M16 x 1,5: 5 - 9,5 mm		
Elektrische Sicherheit nach DIN EN 61010, Teil 1		Überspannungskategorie II Verschmutzungsgrad 2 Höhenmeter bis 2000 m Rel. Feuchte ≤ 90 % ohne Betauung		
Einbaulage		beliebig, Ausnahme: Motor nicht nach unten hängend		
Schmiermittel für Getriebe		Klüber Isoflex Topas NB152		
Gewicht	kg	5,8 kg		
Zubehör		siehe Seite 6		

Andere Spannungen / Frequenzen

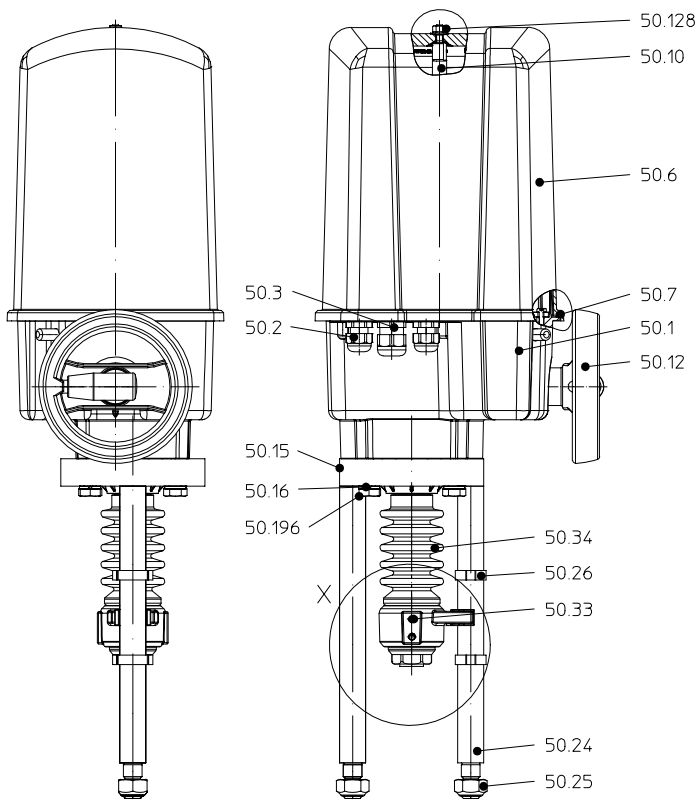
Typ		100 - 240 V AC Schaltnetzteil für BLDC-Ausführung	
Schubkraft	kN	2,2 kN	5,0 kN
Eingangsspannung	V - Hz	3-Punkt Signal: 100 - 240 V AC 50/60 Hz	
Ausgangsspannung	V	24 V DC	
Ausgangssignal		3-Punkt (TTL-Technik)	
Stromaufnahme max.	A	max. 0,4 A bei 230 V/0,6 A bei 115 V	
Ansprechzeit	ms	ca. 400 ms	



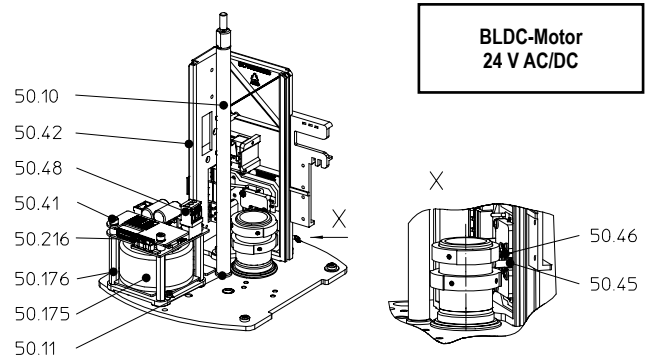
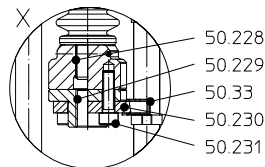
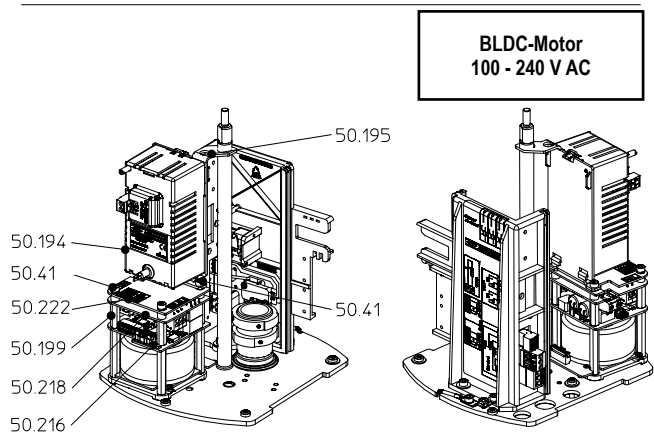
Typ		3~ 400 V Transformator für BLDC-Ausführung mit Drehrichtungserkennung und 3-Punkt-Ausgang	
Schubkraft	kN	2,2 kN	5,0 kN
Eingangsspannung	V - Hz	UVW: 3~ 400 V - 50/60 Hz	
Ausgangsspannung	V	3-Punkt Signal: 24 V DC	
Stromaufnahme max.	A	max. 0,13 A	
Ansprechzeit	ms	< 10 ms	



Elektrischer Schubantrieb ARI-PREMIO® 12 - 25 kN



Kuplung 25 kN


**BLDC-Motor
24 V AC/DC**

**BLDC-Motor
100 - 240 V AC**

Pos.	Bezeichnung
50.1	Getriebe
50.2/3	Kabelverschraubung 2 x M16 x 1,5/1 x M20 x 1,5
50.6	Haube
50.7	Haubendichtung
50.10	Säule
50.11	Spannscheibe
50.12	Handrad (einrückbar)
50.15	Flansch
50.16	Federring DIN 128-A10
50.24	Distanzsäule
50.25	Sechskantmutter DIN EN ISO 7042 - V - M16
50.26	2-Ohr-Schelle (Hubanzeige)
50.33	Gleitsstück
50.34	Faltenbalg
50.35	Gewindestift DIN ISO 4766 - M6
50.41	Zylinderschraube DIN EN ISO 4762 - M4 - 18
50.42	Platinenträger, kpl. (inkl. Platine 2 x DE, 1 x WE)

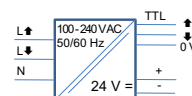
Pos.	Bezeichnung
50.45	Schalthebel
50.46	Federscheibe
50.48	Stecker, 3-polig (Standard)
50.128	Bundmutter mit Dichtring M6
50.175	BLDC-Motor
50.176	Abstandsbolzen M4x45
50.194	Netzteil, kpl.
50.195	Haltewinkel Netzteil
50.196	Sechskantschraube DIN EN 24017 M10 x 100
50.199	Abstandsbolzen M4 x 23
50.216	Motorsteuerplatine BLDC
50.218	Eingangsplatine 3-Punkt ohne Netzteil
50.222	Schutzabdeckung BLDC ohne Netzteil
50.228	Spindeleinheit
50.229	Gewindebuchse
50.230	Drehsicherungsflansch
50.231	Zylinderschraube M10 x 35

Technische Daten

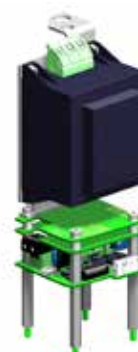
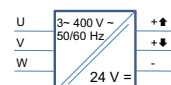
Typ		ARI-PREMIO® 12 kN	ARI-PREMIO® 15 kN	ARI-PREMIO® 25 kN
Schubkraft	kN	12,0 kN	15,0 kN	25,0 kN
Stellgeschwindigkeit	mm/s	0,20/0,31/0,38/0,79 mm/s einstellbar		
Stellweg max.	mm	80 mm		
Betriebsart nach EN 60034-1		S3 80 % ED/max. 1200 c/h (bei 70 °C)		
Versorgungsspannung	V - Hz	24 V AC / DC		
Motor typ		BLDC (Bürstenloser Gleichstrom-Motor)		
Leistungsaufnahme	VA	max. 65 (abhängig von der Stellgeschwindigkeit und Stellkraft)		max. 130 (abhängig von der Stellgeschwindigkeit und Stellkraft)
Stromaufnahme	A	ca. 2,5 A		ca. 5 A
Drehmomentschalter		2 Stück, fest verdrahtet Schaltleistung 16 A, 250 V ~		
Wegschalter		1 Stück, fest verdrahtet Schaltleistung 16 A, 250 V ~ (Zubehör Schaltschlitten notwendig!)		
Schutzart EN 60529		IP 65		
Max. Lagertemperatur	°C	-40 °C ... +85 °C		
Max. Umgebungstemperatur	°C	-20 °C ... +70 °C, für UL/CSA-Ausführung bis max. +60 °C (Bei Außeneinsatz und Temperaturen unter dem Gefrierpunkt wird eine Heizung empfohlen!)		
Handverstellung		Ja (einrückbar)		
Ansteuerung		3-Punkt - Ansprechzeit ca. 80 ms		
Max. Leiterquerschnitte	mm ²	3-Punkt-Eingang: 2,5 mm ²		
Kabeldurchmesser für Kabeleinführung		2 x M16: 5 - 9,5 mm 1 x M20: 8 - 13 mm		
Elektrische Sicherheit nach DIN EN 61010, Teil 1		Überspannungskategorie II Verschmutzungsgrad 2 Höhenmeter bis 2000 m Rel. Feuchte ≤ 90 % ohne Betauung		
Einbaulage		beliebig, Ausnahme: Motor nicht nach unten hängend		
Schmiermittel für Getriebe		Klübersynth G34 - 130		
Gewicht	kg	10,0 kg		11,0 kg
Zubehör		siehe Seite 6		

Andere Spannungen / Frequenzen

Typ		100 - 240 V AC Schaltnetzteil		
Schubkraft	kN	12,0 kN	15,0 kN	25,0 kN
Eingangsspannung	V - Hz	3-Punkt Signal: 100 - 240 V AC 50/60 Hz		
Ausgangsspannung	V	24 V DC		
Ausgangssignal		3-Punkt (TTL-Technik)		
Stromaufnahme max.	A	max. 1 A bei 230 V / 1,8 A bei 115 V		max. 1,1 A bei 230 V / 1,9 A bei 115 V
Ansprechzeit	ms	ca. 240 ms		ca. 350 ms



Typ		3~ 400 V Transformator mit Drehrichtungserkennung und 3-Punkt-Ausgang		
Schubkraft	kN	12,0 kN	15,0 kN	25,0 kN
Eingangsspannung	V - Hz	UVW: 3~ 400 V - 50/60 Hz		
Ausgangsspannung	V	3-Punkt-Signal: 24 V DC		
Stromaufnahme max.	A	max. 0,13 A		max. 0,35 A
Ansprechzeit	ms	< 10 ms		

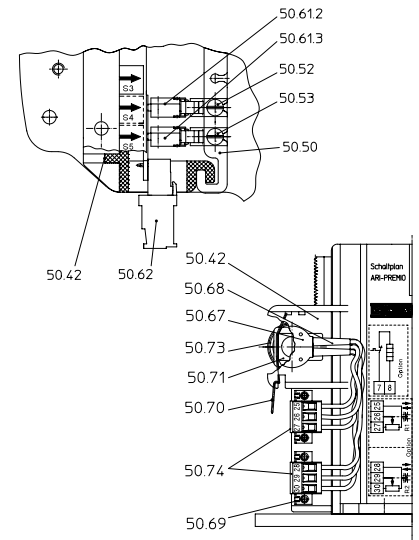


Zubehör

Typ		ARI-PREMIO® 2,2 kN - 25 kN	
Schalterschlitzen		Erforderlich zur Betätigung ... - des Wegschalters S3/einfahrende Spindel (der Wegschalter S3 ist in der Grundauführung des Antriebes bereits vorhanden) - der Potentiometer - der zusätzlichen Wegschalter S4/S5	
Zubehör Schaltschlitzen notwendig !	Zusätzliche Zwischenstellungsschalter S4, S5 (für niedrige Schaltleistungen und bei aggressiver Atmosphäre sollten Goldkontakte verwendet werden)	Typ Standard	- 2 Stück, potentialfrei, Schaltleistung max. 10 A, 250 V~
		Typ Niederspannung	- 2 Stück, potentialfrei, mit Goldkontakten, Schaltleistung max. 0,1 A, 4 - 30 V
	Potentiometer	Leitplastik (max. 2 Stück)	- 1000, 2000, 5000 Ohm; 1 Watt (bei +70 °C) - Schleiferstrom max. 0,01 mA/empfohlen 0,002 mA
		Draht (max. 2 Stück)	- 100, 200 Ohm; 0,5 Watt (bei +70 °C) - Schleiferstrom max. 35 mA/empfohlen 0,02 mA
		TÜV-geprüftes Potentiometer (max. 2 Stück)	- TÜV geprüftes „Leitplastikpotentiometer zur Verwendung als Sensor zur Rückmeldung der Position von Stellanrichtungen in elektronischen Systemen zur Regelung und Überwachung von Brennstoff-, Luft- und Abgasströmen in Feuerungsanlagen“ - 5000 Ohm (Standard) - bzw. wahlweise: 100, 200, 1000 Ohm; 1 Watt (bei +70 °C) - Schleiferstrom max. 0,01 mA/empfohlen 0,002 mA - Kein nachträglicher Einbau möglich!
	Elektronischer Stellungsregler (für die Ansteuerung des Stellantriebes mit einem analogen Stellsignal)	Typ PREMIO-Plus 2G (siehe separates Datenblatt / Betriebsanleitung)	- Stellsignale: 3-Punkt, 0 - 10 V oder 4 - 20 mA; - Selbstadaption; - Optionale Stellungsrückmeldung; - galvanische Trennung zwischen Netzspannung und Stellsignal
		Typ ES11	- Stellsignale 0(2)...10 V oder 0(4)...20 mA; - galvanische Trennung zwischen Netzspannung und Stellsignal - inkl. Potentiometer (max. Anzahl der Potentiometer beachten)
	Elektronischer Stellungsmelder (zur Positionsrückmeldung mit einem analogen Stellsignal)	RI21	- analoger Ausgang zur Positionsrückmeldung 0(4)...20 mA umschaltbar auf 0(2) - 10 V, invertierbar; galvanische Trennung zwischen Netzspannung und Rückmeldesignal - aktiv - inkl. Potentiometer (max. Anzahl der Potentiometer beachten)
		RI32	- analoger Ausgang zur Positionsrückmeldung 2... 10 V; 4... 20 mA - kompakte Bauform; 2 (passiv) oder 4-Leitertechnik (aktiv) - Spannungsversorgung: 24 V AC/DC - inkl. Potentiometer (max. Anzahl der Potentiometer beachten)
	Heizung	Heizwiderstand	- (mit selbsttätiger Schaltung) 230 V AC, 115 V AC, 24 V AC/DC, 15 Watt
Anschlussplatine 2 Drehmoment- und 1 Wegschalter, alle Schalterkontakte sind auf Klemmen geführt (für niedrige Schaltleistungen und bei aggressiver Atmosphäre sollten Goldkontakte verwendet werden)	Typ Standard PA	- potentialfrei, Schaltleistung 10 A, 250 V ~ - (Bei 12 - 25 kN bereits mit der Standardausführung möglich)	
	Typ Niederspannung NA	- potentialfrei, mit Goldkontakten, Schaltleistung max. 0,1 A, 4 - 30 V	
(Prozess-) Regler	Typ Prozessregler dTRON 316 (siehe Datenblatt / Betriebsanleitung PREMIO®-Plus 2G)	- Eingebaut im Stellantrieb PREMIO®-Plus 2G - 4 - 20 mA Ausgang zur Ansteuerung des PREMIO-Plus 2G - Für Widerstandsthermometer und Thermolemente (kundenseitig beizustellen) oder Einheitssignale - Vorkonfiguriert für Temperaturregelung: Regelbereich von -200 °C bis +850 °C (Widerstandsthermometer)	
Sonderspannung 3~ 400 V			
Integrierte Drehrichtungsumkehr	Elektronisches Wendschütz (siehe Datenblatt / Betriebsanleitung PREMIO®-Plus 2G)	- PREMIO®-Plus 2G mit 3~ 400 V Trafo - Ansteuerung über 3-Punkt, 4 - 20 mA oder 0 - 10 V - Elektronisch kommutierter, drehzahl geregelter BLDC-Motor	

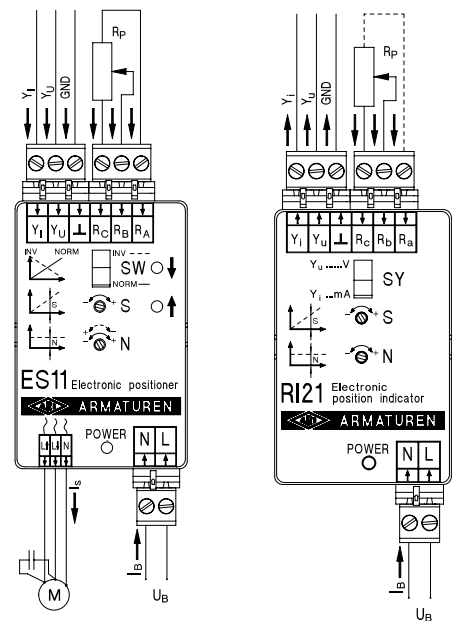
Zwischenstellungsschalter	
Pos.	Bezeichnung
50.42	Platinenträger
50.50	Schaltsschlitten
50.52	Einstellspindel S4
50.53	Einstellspindel S5
50.61.2	Wegschalter S4
50.61.3	Wegschalter S5
50.62	Stecker, 6-polig

Potentiometer	
Pos.	Bezeichnung
50.42	Platinenträger
50.67	Potentiometer
50.68	Anschlusskabel
50.69	Selbstschneidende Schraube
50.70	Biegefeder
50.71	Gleitstein
50.73	Ritzel
50.74	Stecker, 3-polig

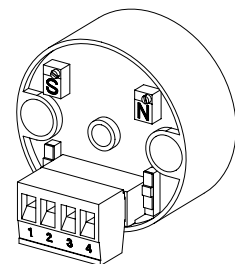


Elektronischer Stellungsregler ES11						
Motortyp		BLDC-Motor		Synchronmotor		
Betriebsspannung	U_B	24 V - DC	24 V - AC	24 V - AC	115 V - AC	230 V - AC
		--	50/60 Hz	50/60 Hz	50/60 Hz	50/60 Hz
Betriebsstrom ohne Last	I_B	150 mA		40 mA	20 mA	
Eingangsstellsignal	Y_U	0(2) 10 V DC - (RI = 30 kOhm)				
Eingangsstellsignal	Y_I	0(4) 20 mA DC - (RI = 125 Ohm)				
Potentiometereingang	R_P	0 10 kOhm, vorzugsweise 0 1 kOhm (Potentiometer nur als Spannungsteiler einsetzbar)				
3-Punkt-Ausgang	U_A	24 V - DC	24 V - AC	115 V - AC	230 V - AC	
3-Punkt-Schaltstrom	I_S	4 A max.				

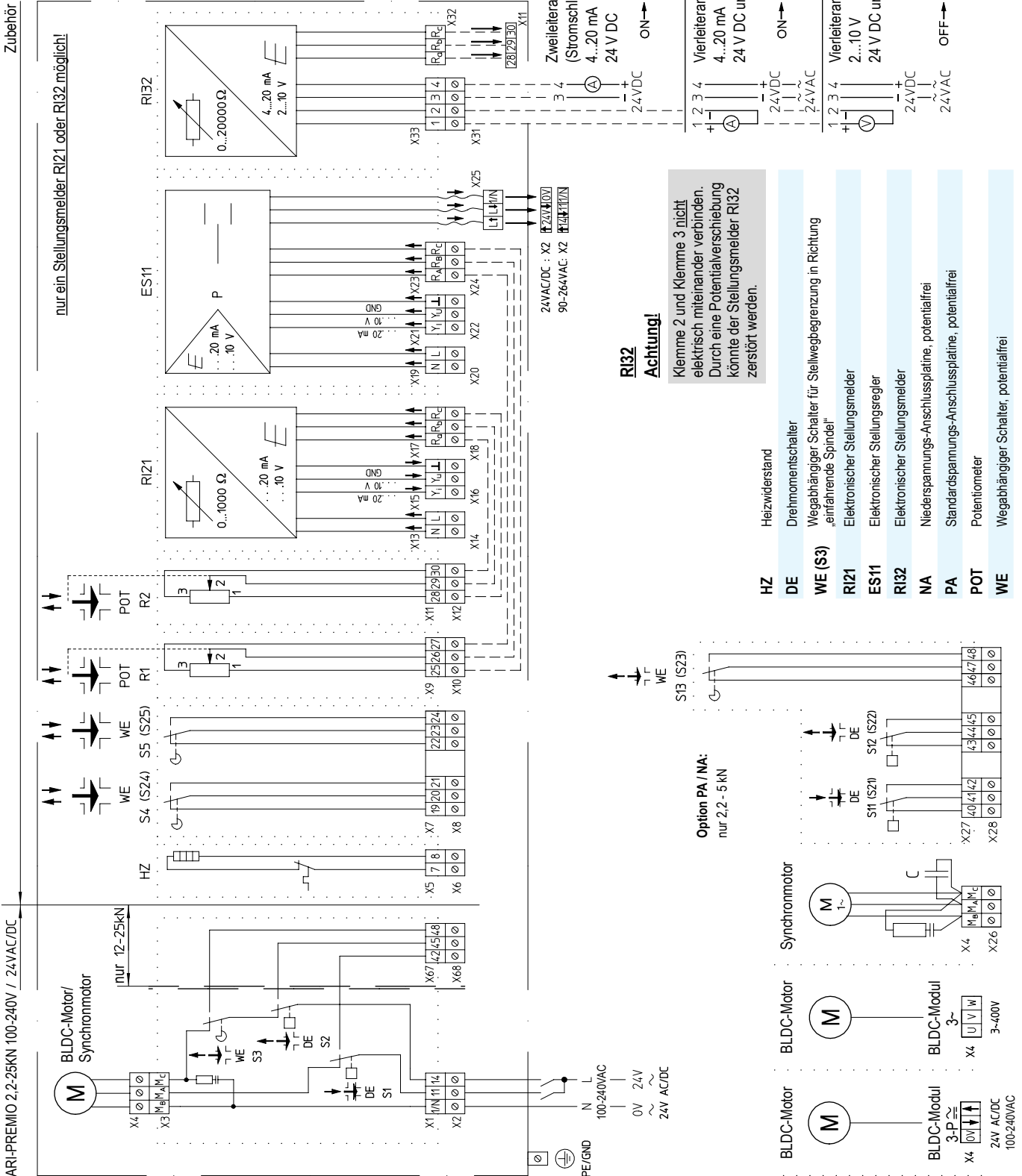
Elektronischer Stellungsmelder RI21				
Betriebsspannung	U_B	24 V - AC/DC 50/60 Hz	115 V - AC 50/60 Hz	230 V - AC 50/60 Hz
Betriebsstrom	I_B	150 mA	40 mA	20 mA
Ausgangsstellsignal	Y_U	0(2) 10 V DC - (Bürde > 1 kOhm) aktiv		
Ausgangsstellsignal	Y_I	0(4) 20 mA DC - (Bürde max. 800 Ohm) aktiv		
Potentiometereingang	R_P	0 1 kOhm		



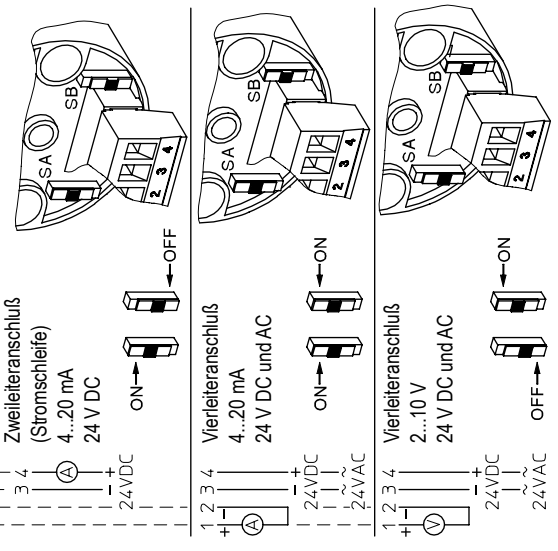
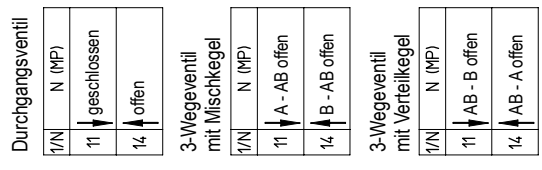
Elektronischer Stellungsmelder RI32		
Betriebsspannung	U_B	24 V - DC/AC 50/60 Hz
Ausgangsstellsignal	Y_U	2 10 V DC aktiv
Ausgangsstellsignal	Y_I	4 20 mA DC - (Bürde max. 500 Ohm) passiv oder aktiv
Potentiometereingang	R_P	100 Ohm 20 kOhm



Zubehör



Anschluss der verschiedenen Ventilausführungen



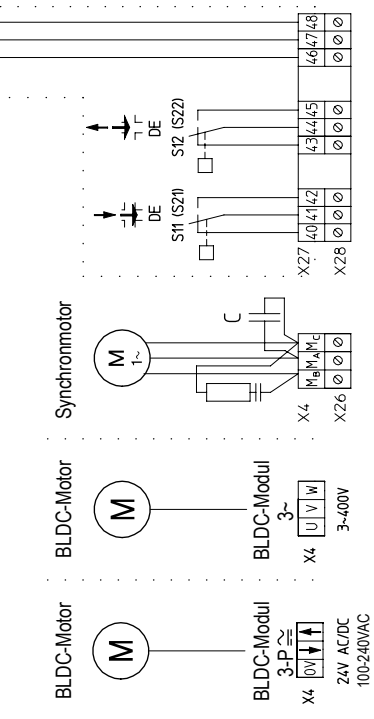
nur ein Stellungsmelder RI21 oder RI32 möglich!

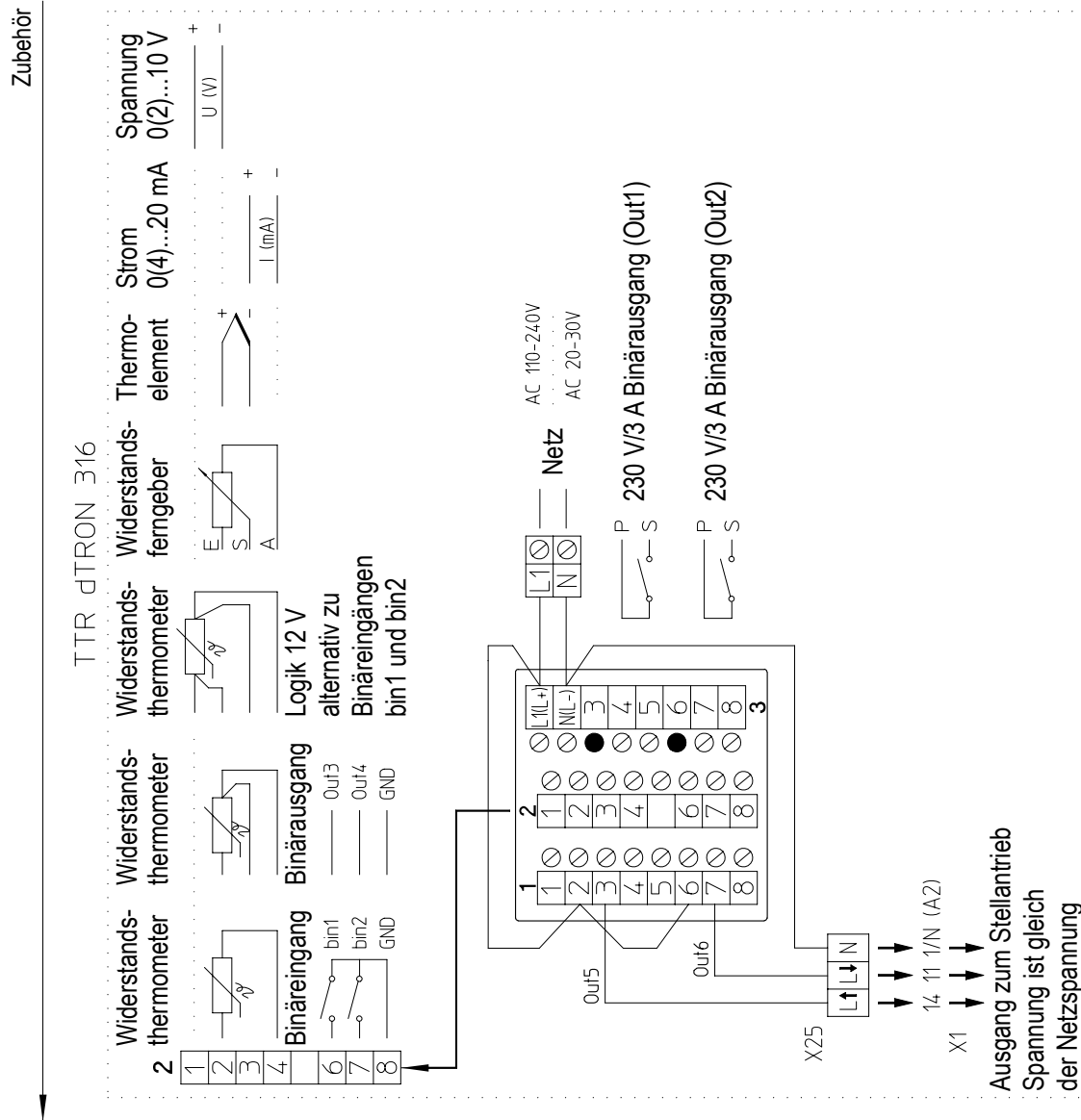
RI32 Achtung!

Klemme 2 und Klemme 3 nicht elektrisch miteinander verbinden. Durch eine Potentialverschiebung könnte der Stellungsmelder RI32 zerstört werden.

HZ	Heizwiderstand
DE	Drehmomentschalter
WE (S3)	Wegabhängiger Schalter für Stellwegbegrenzung in Richtung „einfahende Spindel“
RI21	Elektronischer Stellungsmelder
ES11	Elektronischer Stellungsregler
RI32	Elektronischer Stellungsmelder
NA	Niederspannungs-Anschlussplatine, potentialfrei
PA	Standardspannungs-Anschlussplatine, potentialfrei
POT	Potentiometer
WE	Wegabhängiger Schalter, potentialfrei

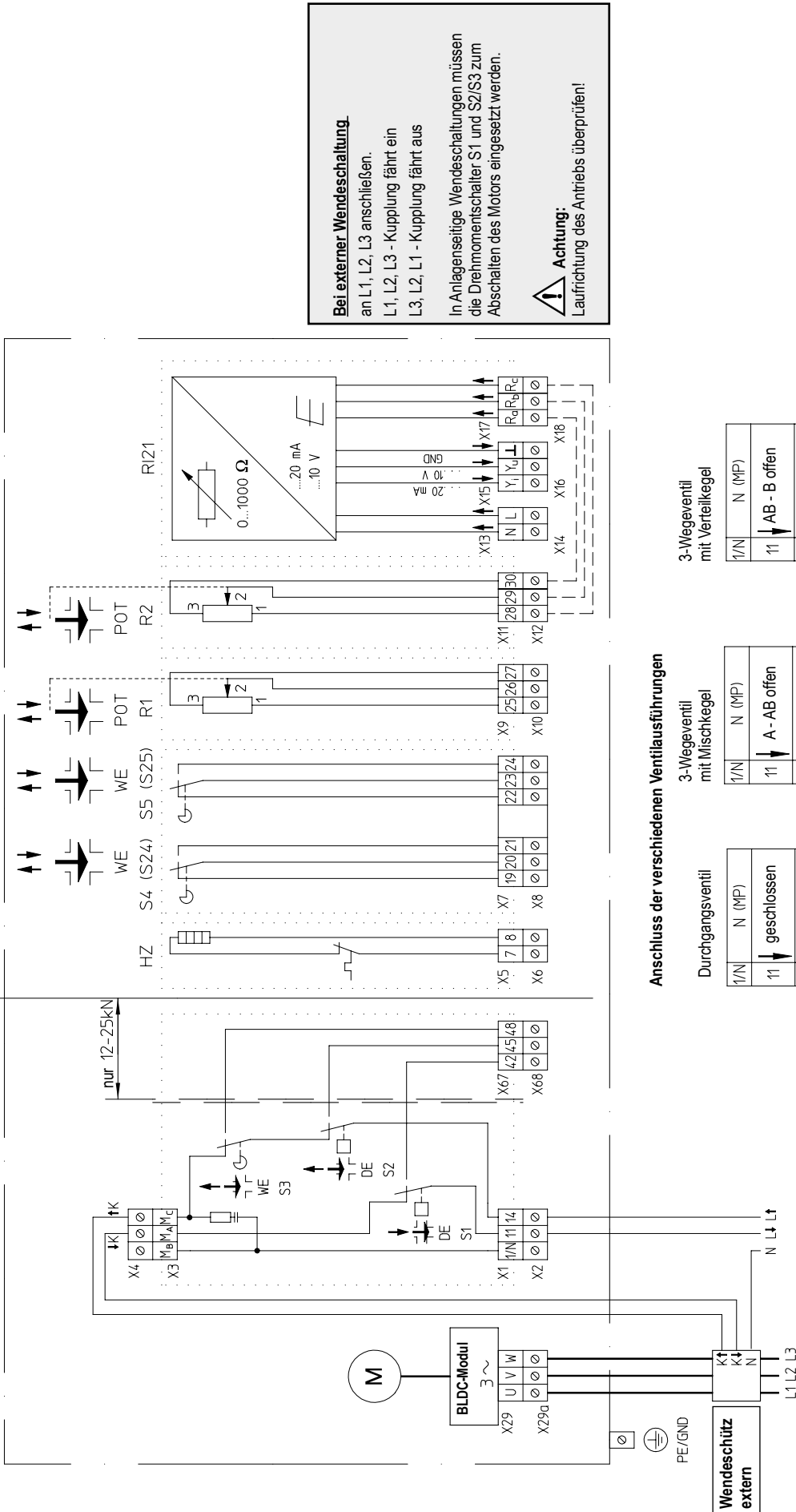
Option PA / NA:
nur 2,2 - 5 kN





Zubehör

ARI-PREMIO 2,2-25kN, 3P/1~ / Wendeschütz extern

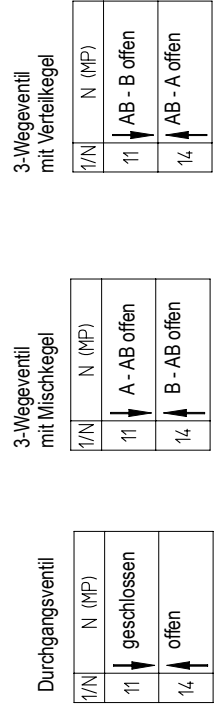


Bei externer Wendeschaltung
an L1, L2, L3 anschließen.
L1, L2, L3 - Kupplung fährt ein
L3, L2, L1 - Kupplung fährt aus

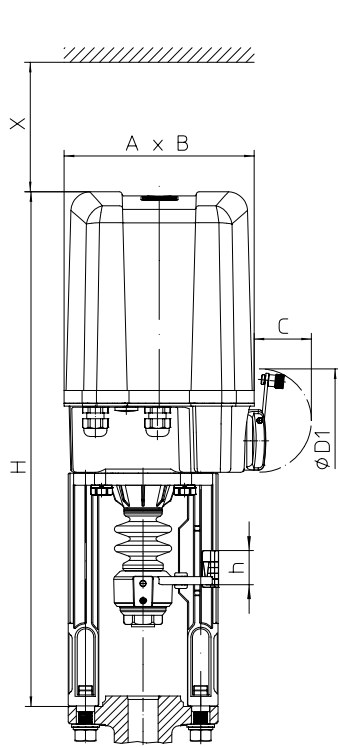
In Anlagenseitige Wendeschaltungen müssen die Drehmomentschalter S1 und S2/S3 zum Abschalten des Motors eingesetzt werden.

Achtung:
Laufrichtung des Antriebs überprüfen!

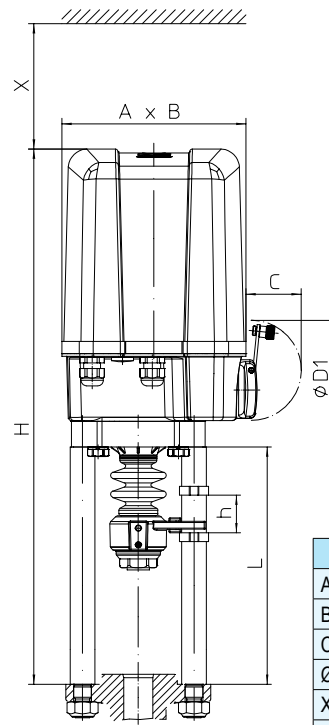
Anschluss der verschiedenen Ventilausführungen



- HZ Heizwiderstand
- DE Drehmomentschalter
- WE (S3) Wegabhängiger Schalter für Stellwegbegrenzung in Öffnungsrichtung
- RI21 Elektronischer Stellungsmelder
- POT Potentiometer
- WE Wegabhängiger Schalter, potentialfrei

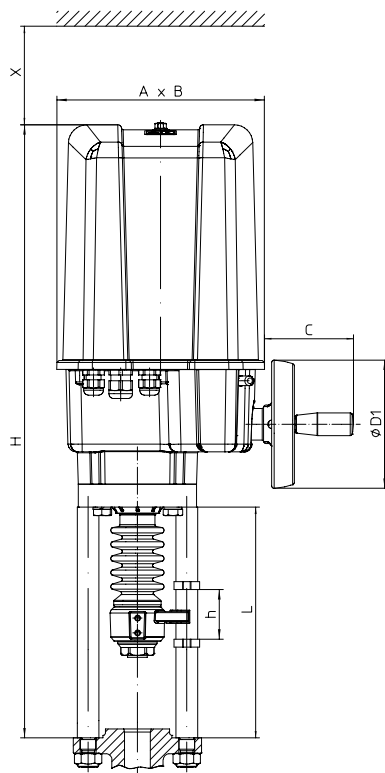


2,2 - 5 kN
 Nennhub max. 30 mm



2,2 - 5 kN
 Nennhub > 30 mm - 50 mm

		2,2 - 5 kN	
A	(mm)	171	
B	(mm)	156	
C	(mm)	50	
Ø D1	(mm)	90	
X	(mm)	150	
H	(mm)	448	482
h (Nennhub)	(mm)	max. 30	max. 50
L (Säule)	(mm)	199	



12 - 25 kN
 Nennhub max. 80 mm

		12 - 25 kN		
A	(mm)	210		
B	(mm)	184		
C	(mm)	90		
Ø D1	(mm)	130		
X	(mm)	200		
H	(mm)	622	637	652
h (Nennhub)	(mm)	max. 50	max. 65	max. 80
L (Säule)	(mm)	234	249	bei x=83 249 bei x=98 264

