

PC INDUSTRY, 36 – 80 W

PC INDUSTRY



Produktbeschreibung

- _ CELMA-Energieeffizienzklasse A2
- _ T5: Nominale Lebensdauer bis zu 200.000 h (bei ta 50 °C und einer Fehlerrate von $\leq 0,05$ % pro 1.000 h)
- _ T8: Mittlere Lebensdauer = 100.000 h (bei ta max. -10 °C und einer Fehlerrate von $\leq 0,1$ % pro 1.000 h). Mittlere Lebensdauer = 50.000 h (bei ta max. und einer Fehlerrate von $\leq 0,2$ % pro 1.000 h)
- _ Großer Temperaturbereich (Werte siehe Tabelle)
- _ Spannungsspitzenauglich (Burst/Surge) bis zu 4 kV
- _ Konstanter Lichtstrom unabhängig von Netzspannungsschwankungen
- _ Für Leuchten der Schutzklasse I und der Schutzklasse II
- _ Automatischer Neustart nach Lampenwechsel
- _ Sicherheitsabschaltung defekter Lampen und am Lampenlebensdauerende
- _ Schneid-Steckklemme (IDC) für schnelle automatische und manuelle Verdrahtung
- _ Für Notbeleuchtungsanlagen gemäß EN 50172
- _ Für Leuchten mit M und MM gemäß EN 60598, VDE 0710 und VDE 0711
- _ Temperaturschutz gemäß EN 61347-2-3 C5e
- _ 8 Jahre Garantie

Website

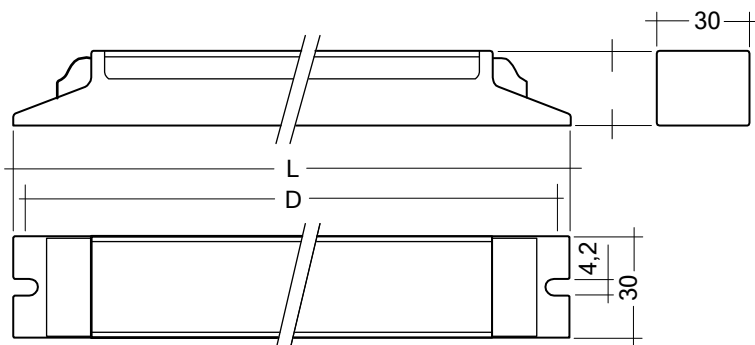
<http://www.tridonic.com/89800453>



PC INDUSTRY, 36 – 80 W

PC INDUSTRY

Das vollständige Datenblatt zu diesem Produkt finden Sie im Download Bereich.



Bestelldaten

Typ	Artikelnummer	Verpackung Karton	Verpackung Kleinmengen	Gewicht pro Stk.
Für Leuchten mit 2 Lampen				
PC 2/36 T8 INDUSTRY	89800453	25 Stk.	600 Stk.	0,428 kg

Technische Daten

Netzspannungsbereich	220 – 240 V
Wechselspannungsbereich	198 – 264 V
Gleichspannungsbereich	176 – 280 V (Lampenstart \geq 198 V DC)
Netzfrequenz	0 / 50 / 60 Hz
Überspannungsfestigkeit	320 V AC, 1 h
Definierter Lampenwarmstart	\leq 1,5 s
Betriebsfrequenz	\geq 40 kHz
Schutzart	IP20

Prüfzeichen



Normen

EN 55015, EN 50082-2, EN 60929, EN 61000-3-2, EN 61347-2-3, EN 61347-2-4, EN 61547, Acc_to_EN_50172

Spezifische technische Daten

Lampenwattage	Lampentyp	Typ	Artikelnummer	Abmessungen L x B x H	Lochabstand D	Lampenleistung	Gesamtleistung	EEI	Strom bei 50 Hz		λ bei 50 Hz		tc Punkt max.	Umgebungstemperatur ta
									220 V	240 V	220 V	240 V		
2 x 36 W	T26 (T8)	PC 2/36 T8 INDUSTRY	89800453	456 x 30 x 28 mm	445 mm	64,0 W	74,5 W	A2	0,35 A	0,32 A	0,97	0,97	82 °C	-30 ... +70 °C