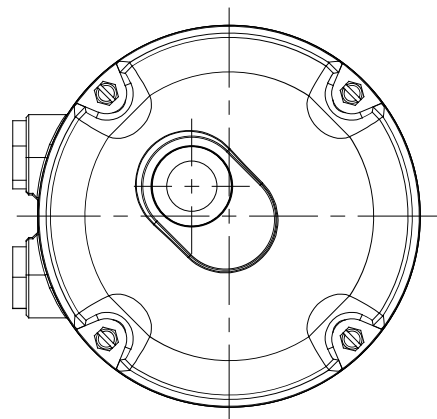
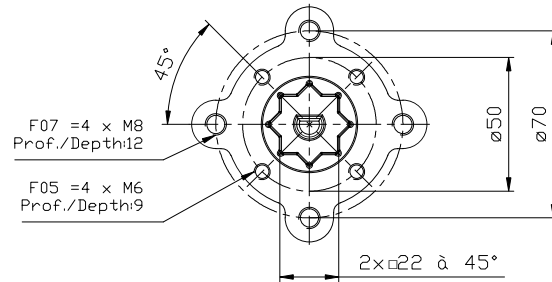


ISO 5211  
F05/F07  
Vue A de la bride  
View A of the flange



**BERNARD CONTROLS**  
4 rue d'Arsonval BP 91  
95505 GONESSE CEDEX  
TEL: +33 (0)134077100 FAX: +33 (0)134077101  
www.bernardcontrols.com

Ce plan étant notre propriété, il ne peut être reproduit ou communiqué sans notre autorisation écrite.  
This drawing is our property and may not be reproduced or communicated without our written authorization.

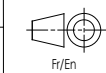
**NOTA:** Plan non contractuel/No contractual Draft

- \*1 - L'actuateur est représenté dans sa taille maximale.  
The actuator is represented in its maximale size.
- \*2 - Représentation de la douille en position fermée.  
Representation of the socket in closed position.
- \*3 - Côte de démontage/Dimension to allow for disassembly

Vitesse/Speed: ALL rpm	Forme/Form: SOCKET	Bride/Flange: F05F07
Dessiné par: F.Han 09/02/17	Vérifié par: R.Guillaume	Approuvé par: R.Guillaume 09/02/17

Masse/Weight:  
3 kg

Unités/Units:  
mm



Encombrement / External Dimensions

**AQ7L**

Etanche/Weatherproof

None

Switch

Switch

Echelle/Scale: 1/2 -	Planche/Sheet: 1/1	CD_01499	Modification:	Ind./Rev.: B
-------------------------	-----------------------	----------	---------------	-----------------