

**F21R**

**F21DR**



Freno modello Brake model		<b>F21R</b>
Coppia Statica * Static torque *	Nm	1800
Pressione minima di apertura completa ** Minimum complete opening pressure **	bar	35
Pressione massima sul cilindro Maximum pressure on the cylinder	bar	60
Massa a secco Dry mass	kg	26,3
Quantità olio lubrificante Lubrication oil quantity	cm <sup>3</sup>	450
Quantità olio di pilotaggio Pilot oil quantity	cm <sup>3</sup>	65,1
* La coppia statica è considerata con pressione di pilotaggio 0 bar all'interno del freno * The static torque is considered with internal pilot pressure at 0 bar		
** Disponibile anche con pressione di apertura maggiorata e ridotta qualità di olio di pilotaggio ** Available also with higher opening pressure , with less oil quantity		

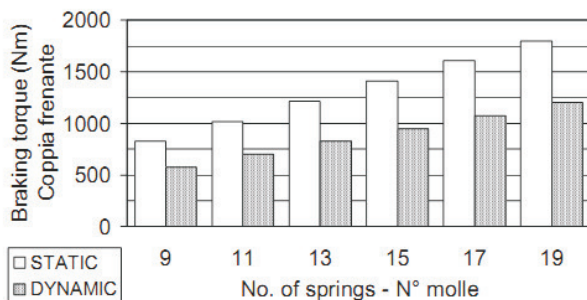
Freno modello Brake model		<b>F21DR</b>
Coppia Statica * Static torque *	Nm	1800
Pressione minima di apertura completa ** Minimum complete opening pressure **	bar	35
Pressione massima sul cilindro Maximum pressure on the cylinder	bar	60
Massa a secco Dry mass	kg	33,6
Quantità olio lubrificante Lubrication oil quantity	cm <sup>3</sup>	450
Quantità olio di pilotaggio Pilot oil quantity	cm <sup>3</sup>	65,1
* La coppia statica è considerata con pressione di pilotaggio 0 bar all'interno del freno * The static torque is considered with internal pilot pressure at 0 bar		
** Disponibile anche con pressione di apertura maggiorata e ridotta qualità di olio di pilotaggio ** Available also with higher opening pressure , with less oil quantity		

Braking torque in function of the number of brake disc springs.

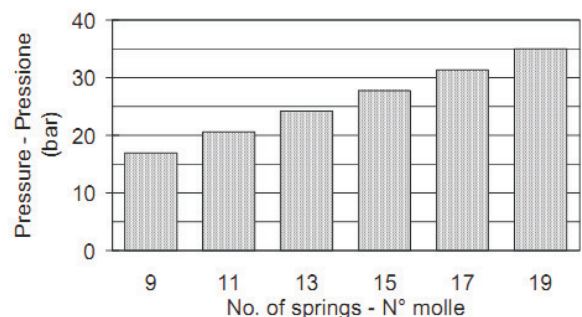
The standard version is supplied with 19 springs.

Coppia frenante in funzione del numero di molle spingi disco.

La versione standard viene fornita con 19 molle.

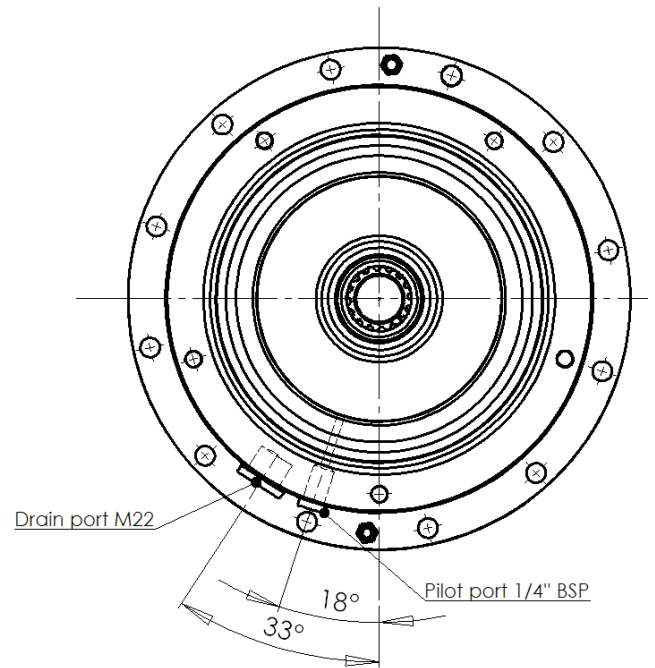
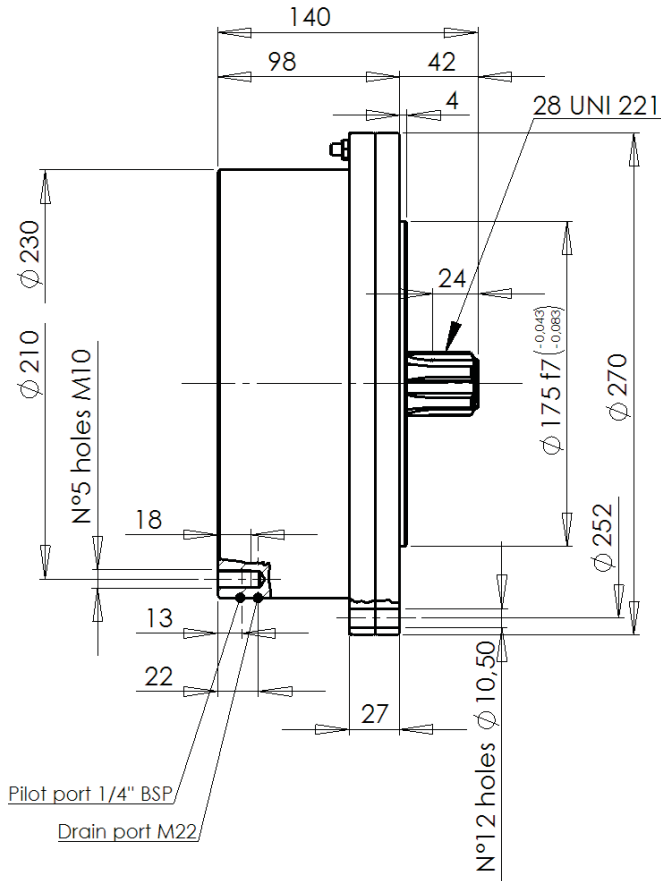


Opening pressure  
Pressione di apertura



# F21R

## DIMENSIONI D'INGOMBRO DIMENSIONAL DRAWING

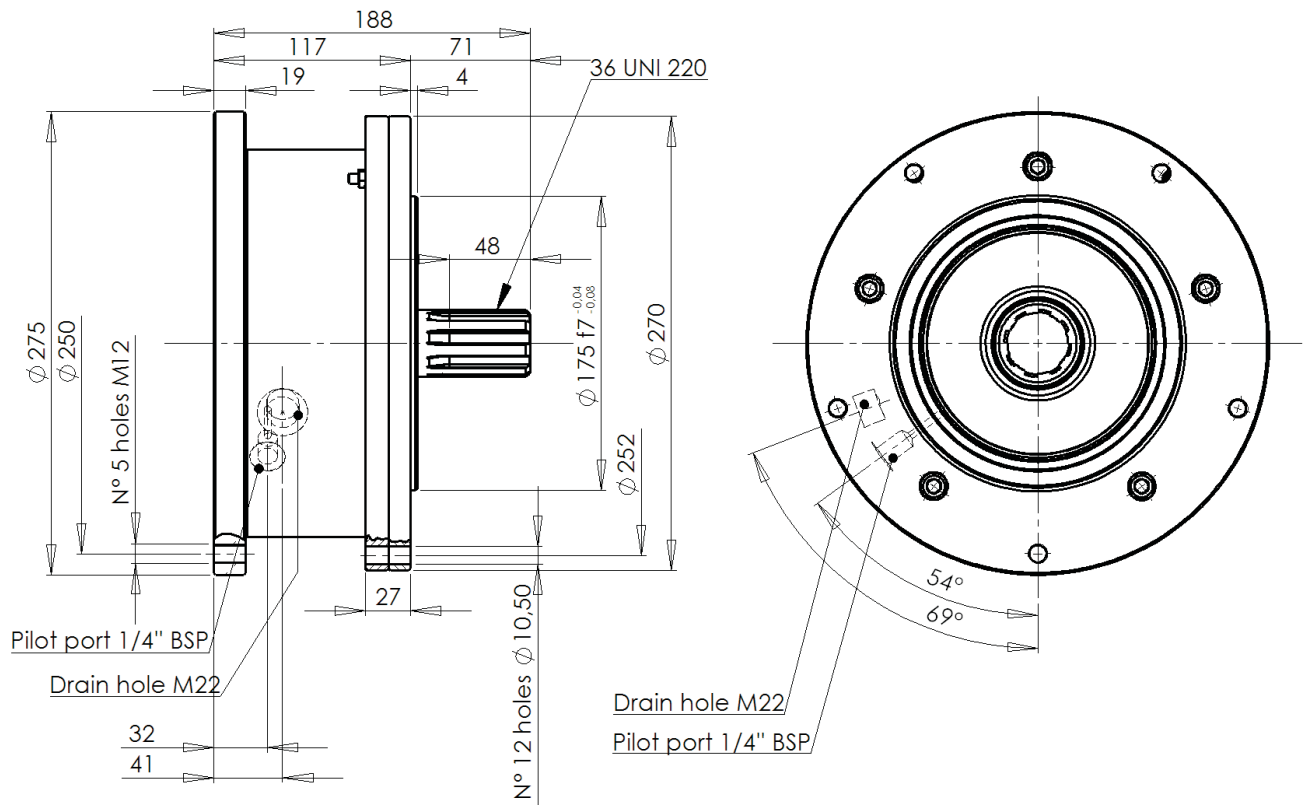


## CALETTATURE SPLINE DATA

28 UNI 221			
$d_1$	Ø28.0	+0.021 +0	H7
$d_2$	Ø34.1	+0.160 +0	H11
A	7.0	+0.028 +0.013	F7
$d_3$	Ø28.0	-0.007 -0.020	g6
$d_4$	Ø34.0	-0.065 -0.160	h14
B	7.0	-0.013 -0.028	f7

# F21DR

## DIMENSIONI D'INGOMBRO DIMENSIONAL DRAWING



## CALETTATURE SPLINE DATA

36 UNI 220 (DIN 5462)			
$d_1$	$\phi 36.0$	$+0.025$ $+0$	H7
$d_2$	$\phi 40.0$	$+0.160$ $+0$	H11
A	$\phi 7.0$	$+0.028$ $+0.013$	F7
$d_3$	$\phi 36.0$	$-0.009$ $-0.025$	g6
$d_4$	$\phi 40.0$	$-0.065$ $-0.160$	d11
B	$\phi 7.0$	$-0.013$ $-0.028$	f7