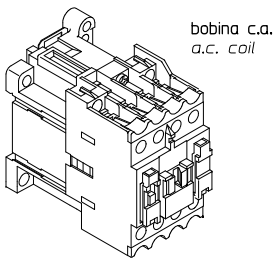
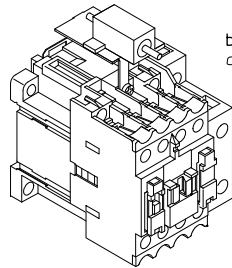


cod 5807174



bobina c.a.  
a.c. coil



bobina c.c.  
d.c. coil

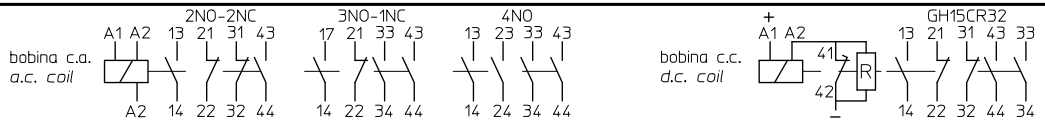
**contattori ausiliari**  
auxiliary contactors

	GH15CR22	GH15CR31	GH15CR40			
lth	10A					
Ie AC15	V	120	240	380	500	660
	A	6	3	2	1.5	1

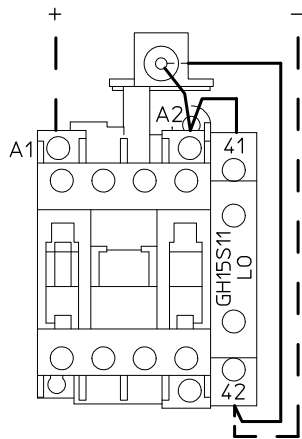
sovraccarico temporaneo max. 60A 500ms  
max. momentary overload

Fusibili di protezione contatti: gG 10A/Contact protection fuses: gG 10A

schema contatti  
contact diagrams

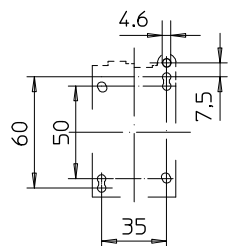


collegamento bobina in c.c.  
d.c. coil wiring



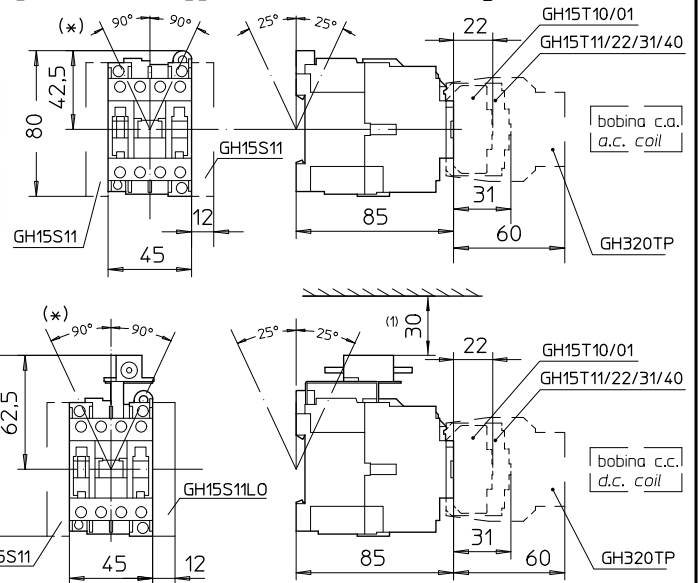
(\*) Per il montaggio su guida DIN non orizzontale e' necessario montare, nella parte inferiore, un blocco d'arresto del contattore.  
When DIN rail is not horizontal it is necessary to fit, in the lower part, a grip block for of the contactor.

(†) Distanza minima della resistenza di risparmio da parti che possono essere danneggiate dal calore  
(†) Minimum distance of saving resistor from parts that may be damaged by heat

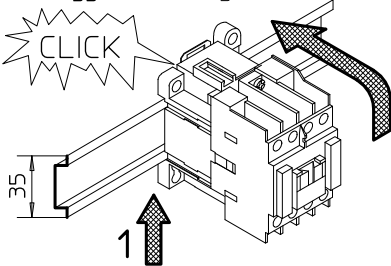


dimensioni di ingombro e fissaggio

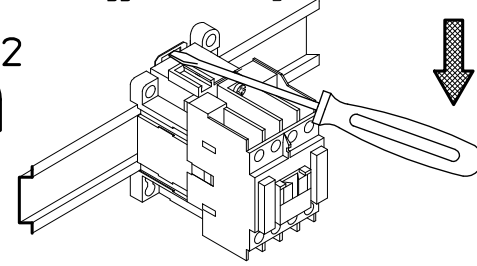
overall and fixing dimensions



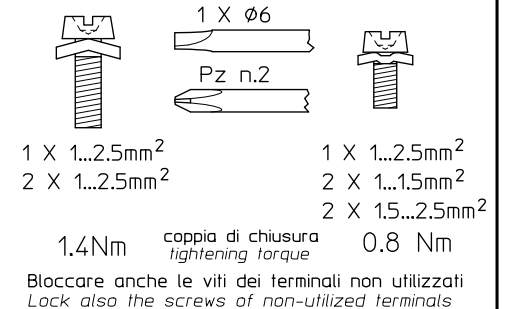
montaggio mounting



smontaggio dismantling



Cavi di connessione: flessibile o semirigido  
Connection cables: flexible or stranded



**ATTENZIONE:** Pericolo di scosse elettriche o bruciature. Installazione e manutenzione eseguita solo da personale qualificato. Togliere tensione prima d'intervenire. Seguire le istruzioni di servizio. Grado di protezione IP20.



**WARNING:** Hazard of electrical shock or burning. Installation and maintenance by qualified personnel only. Isolate before servicing. Follow the operating instructions. Protection degree IP20.

**INSTALLAZIONE**

- I contattori ausiliari devono essere installati secondo le vigenti norme antinfortunistiche.
- Posizione di lavoro: sul piano verticale come indicato nei disegni di ingombro.
- Messa in opera: verificare che il movimento di chiusura-apertura non sia ostacolato da eventuali corpi estranei penetrati dentro il contattore durante le operazioni di montaggio e collegamento.
- Controllare che la tensione di comando sia corretta e che le oscillazioni di tensione siano contenute nel campo 0,85...1,1Uc.

**ATTENZIONE**

Un ronzio del pacco magnetico denuncia che all'interno del contattore e' penetrato un corpo estraneo (pezzi di filo, di isolante, di limatura di ferro ecc.). Per eliminare il ronzio scollegare il contattore, aprirlo e pulire il piano magnetico da quanto penetrato.

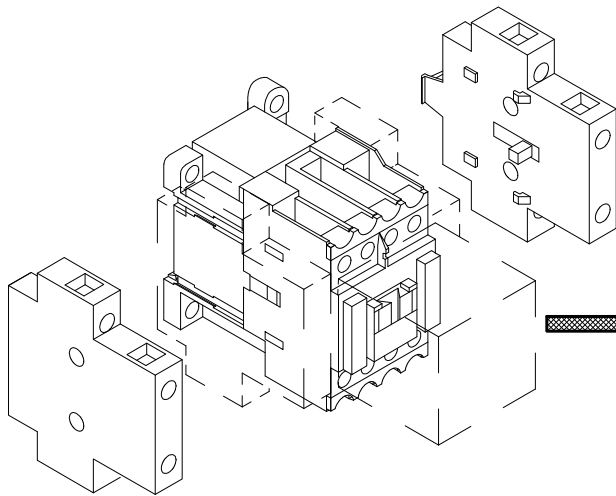
**MOUNTING**

- Auxiliary contactors to be mounted according to the Accident Prevention Standards in force.
- Working position: in the vertical plane as shown in the overall drawings.
- Installation: check that closing-opening movement is free from any external body which may have fallen inside the contactor during mounting and wiring operations.
- Check that control voltage is correct; during operations the voltage fluctuation must be limited in the range 0.85...1.1Uc.

**ATTENTION**

Noise from the electromagnet signifies that a foreign body has penetrated into the contactor (pieces of wire, of insulation coating, iron fillings ecc.). For remove the noise disconnect the contactor, disassemble it and clean the magnetic surface from the debris.

ACCESSORI ACCESSORIES



CONTATTI AUSILIARI PER MONTAGGIO FRONTALE  
TOP MOUNTING  
AUXILIARY CONTACT BLOCKS

n. catalogo catalogue n.      tipo contatti contact types

GH15T40      4NO  
GH15T31      3NO-1NC  
GH15T22      2NO-2NC  
GH15T11      1NO-1NC

GH15T10      1NO  
GH15T01      1NC

CONTATTI AUSILIARI PER MONTAGGIO LATERALE  
SIDE MOUNTING AUXILIARY CONTACT BLOCKS

n. catalogo catalogue n.      tipo contatti contact types

GH15S11      1NO-1NC

TEMPORIZZATORE PNEUMATICO

(predefinibile con ritardo ON opp. OFF)

PNEUMATIC TIMER  
(settable for ON or OFF delay)

n. catalogo catalogue n.      campo di regolaz. adjustable range

GH320TP1      0.3-30s  
GH320TP2      10-180s

BOBINE c.a. a.c. COILS

n. catalogo catalogue n.      tensione voltage (50-60Hz)

B01-24AC      24V  
B01-48AC      48V  
B01-110AC      110-120V  
B01-220AC      220-240V  
B01-380AC      380-415V  
B01-440AC      440-480V

BOBINE c.c. d.c. COILS

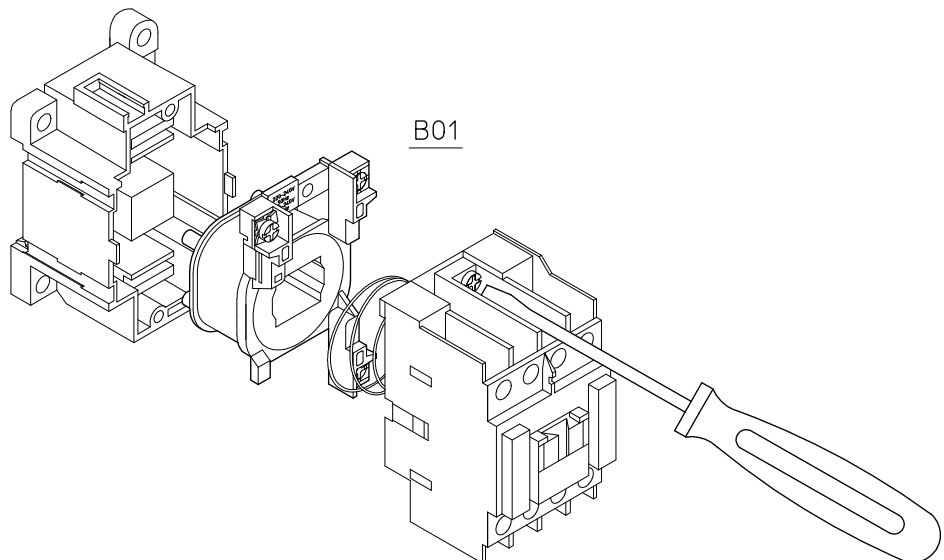
n. catalogo catalogue n.      tensione voltage (d.c.)

B01-24DC      24V  
B01-48DC      48V  
B01-110DC      110-120V  
B01-220DC      220-240V

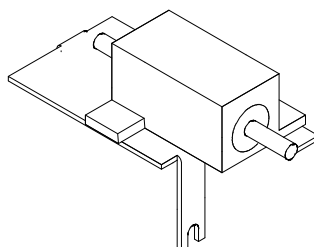
N.B.

Il corredo bobina comprende la resistenza di risparmio e l'ausiliario laterale con NC ritardato per l'inserzione della resistenza.

Coil kit includes saving resistor and delayed NC side auxiliary contact



resistenza di risparmio  
saving resistor



contatto NC ritardato tipo GH15S11L0

delayed NC contact type GH15S11L0

