

generalità <i>generalities</i>	IV - 2
codici per l'ordinazione <i>order references</i>	IV - 4
dati tecnici <i>technical data</i>	IV - 6
dimensionali <i>dimensions</i>	IV - 8
Fu generalità codici per l'ordinazione <i>Fu generalities</i> <i>order references</i>	IV - 11
Fu dimensionali <i>Fu dimensions</i>	IV - 12
ATTACCHI LATERALI codici per l'ordinazione <i>SIDE CONNECTIONS</i> <i>order references</i>	IV - 14
ATTACCHI LATERALI dimensionali <i>SIDE CONNECTIONS</i> <i>dimensions</i>	IV - 15
FBA generalità codici per l'ordinazione accessori <i>FBA generalities</i> <i>order references</i> <i>accessories</i>	IV - 17
FBA dimensionali <i>FBA dimensions</i>	IV - 18
VCF MS generalità codici per l'ordinazione <i>VCF MS generalities</i> <i>order references</i>	IV - 19
VCF MS dimensionali <i>VCF MS dimensions</i>	IV - 20
EOF codici per l'ordinazione <i>EOF</i> <i>order references</i>	IV - 22
EOF dimensionali <i>EOF dimensions</i>	IV - 23
accessori <i>accessories</i>	IV - 26
dimensionali maniglie <i>handle dimensions</i>	IV - 32

Interruttori di manovra sezionatori con portafusibili **32 ÷ 800 A**

Switch disconnectors fuses



GENERALITÀ

VISUALCOMPACT F è una serie di interruttori di manovra sezionatori con portafusibili che consentono l'apertura e la chiusura di circuiti elettrici in bassa tensione.

Sono comunemente impiegati per le seguenti funzioni:

- > interruttore generale
- > interruttore per motori
- > sezionatore
- > interruttore di sicurezza

Sono disponibili 5 grandezze per 13 diversi valori di corrente nominale.

CARATTERISTICHE GENERALI

- > tensione di isolamento nominale 1000V c.a. e 1500V c.c.
- > disponibili 3-4 poli
- > alto potere di interruzione (AC-22, AC-23, IEC 60947-3)
- > elevata durata meccanica ed elettrica
- > quattro interruzioni per ogni polo
- > contatti autopulenti
- > basi portafusibili isolate su entrambi i lati con interruttore aperto
- > possibilità di montaggio fusibili tipo DIN, BS e NFC
- > la posizione della maniglia costituisce un'indicazione positiva e affidabile della posizione dei contatti
- > visibilità diretta mediante finestrelle, dei contatti fissi e mobili
- > manovra a scatto rapido indipendente
- > polo neutro con contatti ad apertura posticipata e chiusura anticipata rispetto ai contatti di fase
- > disponibile versione con polo neutro passante
- > protezione adeguata per prevenire contatti accidentali
- > involucro in materiali autoestinguenti (classe V0-UL94) a bassa igroscopicità, ad alta resistenza meccanica e alle correnti superficiali
- > adatto per utilizzo in climi tropicali (IEC 68-2)
- > ampia gamma di accessori
- > comando di tipo rotativo frontale a mezzo di: maniglia esterna a doppio isolamento con blocco porta in posizione I, grado di protezione IP65, possibilità di 3 blocchi con lucchetto in posizione 0.
- > maniglia diretta (a richiesta lucchettabile in posizione 0)

GENERALITIES

VISUALCOMPACT F is a range of switch disconnectors fuse suitable for making and breaking on load and disconnecting low voltage electrical circuits.

They are commonly used for the following purposes:

- > main switch
- > switch for motors
- > disconnector
- > safety switch

They are available in 5 sizes and 13 current ratings.

GENERAL CHARACTERISTICS

- > rated insulation voltage 1000V AC and 1500V DC
- > 3-4 poles available
- > high breaking capacity (AC-22, AC-23, IEC 60947-3)
- > high electrical and mechanical endurance
- > four break contacts
- > self cleaning contacts
- > both fuse terminals are not alive when the switch is in O position
- > suitable for DIN, BS and NFC fuses
- > contact position positively indicated by the handle
- > visibility of fixed and moving contacts by means of windows
- > independent manual operation
- > neutral contact makes earlier and opens later than the phase contacts
- > solid neutral version available
- > suitable protection to prevent accidental touching of live parts
- > casing in self-extinguishing (V0-UL94), low hygroscopic and high mechanical resistance isolating material
- > resistant to damp heat (IEC 68-2)
- > wide range of accessories
- > rotary front operation by means of: external double insulated handle with door-interlock in ON position, IP65 degree of protection. Padlockable with three padlocks in OFF position
- > direct handle (padlockable in OFF position on request)

CONDIZIONI NORMALI DI SERVIZIO, MONTAGGIO E TRASPORTO

- > temperatura ambiente di immagazzinamento e trasporto - 25°C + 55°C
- > temperatura ambiente di funzionamento - 20°C + 45°C
- > in caso di temperatura ambiente (t_a) superiore, applicare la seguente formula di declassamento:

$$I_{The} = k I_{Th}$$

$$\text{dove } K = 1 - \frac{t_a - 45}{100}$$

- > umidità relativa max 95 %
 - > frequenza nominale 50-60Hz
 - > altitudine max 2000 m s.l.m.
 - > grado di inquinamento 3 secondo IEC 947-1
 - > possono essere montati in qualsiasi posizione
 - > montaggio in custodia: in caso di utilizzo a piena corrente e in mancanza di adeguata ventilazione assicurare un volume pari a circa 5 volte quello dell'apparecchio.
 - > tipo di servizio (secondo IEC 947-1):
8 ore; ininterrotto: intermittente 60% classe 30; temporaneo; periodico
- Per condizioni di impiego diverse consultare il costruttore.

CONFORMITA' ALLE NORME

IEC 60947-1 / IEC 60947-3,
CEI EN 60947-1 / CEI EN 60947-3,
IEC 439-1, CEI EN 60439-1,
IEC 204-1, CEI EN 60204-1,
VDE 0660 Teil 107

CERTIFICATI E OMOLOGAZIONI

- > KEMA
- > RINA
- > ENEL codice 13.32.23
- > AEM-MI
- > LLOYD'S REGISTER
- > CESI
- > IENGF
- > GOST R

NORMAL SERVICE, MOUNTING AND TRANSPORT CONDITIONS

- > storage and transport ambient temperature - 25°C + 55°C
- > working ambient temperature - 20°C + 45°C
- > in case of higher ambient temperature (t_a) consider the following derating formula:

$$I_{The} = k I_{Th}$$

$$K = 1 - \frac{t_a - 45}{100}$$

- > relative humidity max 95%
 - > rated frequency 50-60Hz
 - > altitude max 2000 m a.s.l.
 - > pollution degree 3 according IEC 947-1
 - > can be mounted in any position
 - > mounting in enclosure:
in case of utilisation at full load and without adequate ventilation, ensure a volume of about 5 times the volume of the switch.
 - > duty (IEC 947-1):
8 hours; uninterrupted; intermittent 60% class 30; temporary; periodic
- For other operating conditions contact the manufacturer.

CONFORMITY TO STANDARDS

IEC 60947-1 / IEC 60947-3,
CEI EN 60947-1 / CEI EN 60947-3,
IEC 439-1, CEI EN 60439-1,
IEC 204-1, CEI EN 60204-1,
VDE 0660 Teil 107

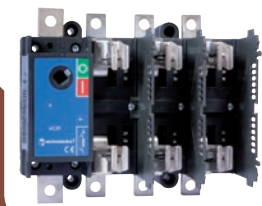
CERTIFICATES AND APPROVALS

- > KEMA
- > RINA
- > ENEL code 13.32.23
- > AEM-MI
- > LLOYD'S REGISTER
- > CESI
- > IENGF
- > GOST R

Codici per
l'ordinazione
Order references



Tipo Type	Corrente nominale Rated current	Tipo di fusibile Fuse type			Poli Poles	Senza maniglia Without handle			Maniglia blocco porta Door interlock handle			
		NFC	DIN	BS		NFC	DIN	BS Codice / Code	NFC	DIN	BS	
VC1F	32A	14x51	NH	C00	A2	3P	11020SM	11040SM	11060SM	11020	11040	11060
						4P	11030SM	11050SM	11070SM	11030	11050	11070
	45A	14x51	NH	C00	A2 - A3	3P	11021SM	11041SM	11061SM	11021	11041	11061
						4P	11031SM	11051SM	11071SM	11031	11051	11071
	63A	22x58	NH	C00	A2 - A3	3P	11022SM	11042SM	11062SM	11022	11042	11062
						4P	11032SM	11052SM	11072SM	11032	11052	11072
	80A	22x58	NH	C00	OSD (*)	3P	11023SM	11043SM	11063SM	11023	11043	11063
						4P	11033SM	11053SM	11073SM	11033	11053	11073
	100A	22x58	NH	C00	OSD (*)	3P	11024SM	11044SM	11064SM	11024	11044	11064
						4P	11034SM	11054SM	11074SM	11034	11054	11074

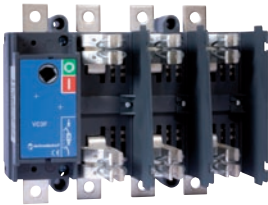


VC2F	100 A	22x58	NH	00	A4	3P	12021SM	12041SM	12060SM	12021	12041	12060
						4P	12031SM	12051SM	12070SM	12031	12051	12070
	125 A	22x58	NH	00	DEO (*)	3P	12022SM	12042SM	12061SM	12022	12042	12061
						4P	12032SM	12052SM	12071SM	12032	12052	12071
	160 A	-	NH	0	-	3P	-	12044SM	-	-	12044	-
						4P	-	12054SM	-	-	12054	-
	160 A	-	NH	00	DEO (*)	3P	-	12043SM	12062SM	-	12043	12062
						4P	-	12053SM	12072SM	-	12053	12072
	160 A	-	NH	0	-	3P	-	12045SM	-	-	12045	-
						4P	-	12055SM	-	-	12055	-

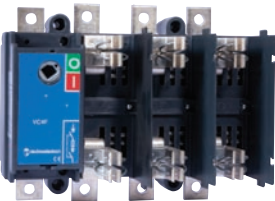
(*) Fuori standard BS
Albero di comando standard lunghezza 200 mm incluso in ogni confezione

(*) Not BS standard
Standard shaft length 200 mm included into the package

Codici per
l'ordinazione
Order references



Tipo Type	Corrente nominale Rated current	Tipo di fusibile Fuse type			Poli Poles	Senza maniglia Without handle			Maniglia blocco porta Door interlock handle		
		NFC	DIN	BS		NFC	DIN	BS Codice / Code	NFC	DIN	BS
VC3F	200 A	-	NH 1	B1 - B2	3P	-	13041SM	13061SM	-	13041	13061
					4P	-	13051SM	13071SM	-	13051	13071
	250 A	-	NH 1	B1 - B3	3P	-	13042SM	13062SM	-	13042	13062
					4P	-	13052SM	13072SM	-	13052	13072



VC4F	315 A	-	NH 2	B1 - B3	3P	-	14022SM	14042SM	-	14022	14042
					4P	-	14032SM	14052SM	-	14032	14052
	400 A	-	NH 2	B1 - B4	3P	-	14023SM	14043SM	-	14023	14043
					4P	-	14033SM	14053SM	-	14033	14053



VC5F	630 A	-	NH 3	C2	3P	-	15020SM	15040SM	-	15020	15040
					4P	-	15030SM	15050SM	-	15030	15050
	800 A	-	NH 3	C3	3P	-	15022SM	15041SM	-	15022	15041
					4P	-	15032SM	15051SM	-	15032	15051

Sono disponibili interruttori di manovra-sezionatori con portafusibili a 6-8 poli.
Per informazioni contattare TECHNOELECTRIC

Available switch disconnectors fuse 6-8 poles version.
For information contact TECHNOELECTRIC

Dati tecnici
Technical data

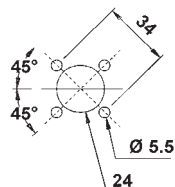
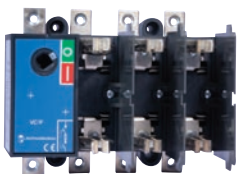
Tipo / Type		VC1F						
Corrente nominale / Rated current	(In)	(A)	32A	45A	63A	80A	100A	
Tensione nominale d'isolamento	c.a./AC	(Ui)	(V)	1000	1000	1000	1000	1000
Rated insulation voltage	c.c./DC	(Ui)	(V)	1500	1500	1500	1500	1500
Tensione nominale impulso Impulse withstand voltage	(U imp)	(kV)	8	8	8	8	8	
Corrente nominale termica Rated thermal current	(Ith)	(A)	32	45	63	80	100	
Corrente nominale d'impiego (Ie) Rated operational current	AC-21A	400V	(A)	32	45	63	80	100
		500V	(A)	32	45	63	80	100
		690V	(A)	32	45	63	80	100
	AC-22A	400V	(A)	32	45	63	80	80
		500V	(A)	32	45	63	80	80
		690V	(A)	32	45	63	80	80
	AC-23A	400V	(A)	32	45	63	80	80
		500V	(A)	25	32	45	63	63
		690V	(A)	20	25	32	45	45
	DC-21A(1)	48V	(A)	32	50	63	80	100
		110V	(A)	32	50	63	80	100
		220V	(A)	32	50	63	80	100
		400V	(A)	-	-	-	-	-
		500V	(A)	-	-	-	-	-
	DC-22A(1)	48V	(A)	32	50	63	80	80
		110V	(A)	32	50	63	80	80
		220V	(A)	32	50	63	80	80
		400V	(A)	-	-	-	-	-
		500V	(A)	-	-	-	-	-
	DC-23A(1)	48V	(A)	32	50	63	80	80
		110V	(A)	32	50	50	63	80
220V		(A)	32	50	50	50	63	
400V		(A)	-	-	-	-	-	
Potenza nominale d'impiego 400V Rated operational power 400V	AC-23-A AC-23-A	(kW)	17	23	33	42	42	
Corrente di corto circuito condizionata da fusibile Rated fuse short circuit current								
Tipo fusibile / Back up fuse	(A)	32	45	63	80	80		
Valore efficace / R.M.S. value	(kA)	50	50	50	50	50		
Valore di picco / Peak value	(kA)	6	9	10	12	12		
Potere di chiusura nominale 420V c.a. $\cos\phi$ 0,35 (0,45*) Rated making capacity at 420V AC $\cos\phi$ 0,35 (0,45*)	(A)	320*	450*	630*	800*	800*		
Potere di interruzione nominale 420V $\cos\phi$ 0,35 (0,45*) Rated breaking capacity at 420V $\cos\phi$ 0,35 (0,45*)	(A)	256*	360*	504*	640*	640*		
Potere di chiusura e interruzione nominale c.c. (230V L/R=15) Road making and breaking capacity DC (230V L/R=15)	(A)	80	120	140	180	180		
Potenza condensatori a 400V Rated capacitor power at 400V	(kVAR)	15	20	30	40	45		
Durata meccanica / Mechanical endurance	n°	10000	10000	10000	10000	10000		
Durata elettrica / Electrical endurance	n°	1500	1500	1500	1500	1500		
Potenza dissipata per polo (2) Power losses for pole (2)	(W)	1,2	1,2	1,2	1,2	1,2		
Dimensione cavo / Cable section	mmq	25	25	25	25	35		
Dimensione barre / Bars dimension	mm	12x3	12x3	12x3	12x3	16x3		
Sforzi di manovra / Operation torque	Nm	8	8	8	8	8		
Peso netto / Net weight	3P	kg	1	1	1	1		
	4P	kg	1,1	1,1	1,1	1,1		

(1) Due poli in serie / Two poles in series (2) Escluso fusibile / Fuse not considered

SERIE / SERIES VCF

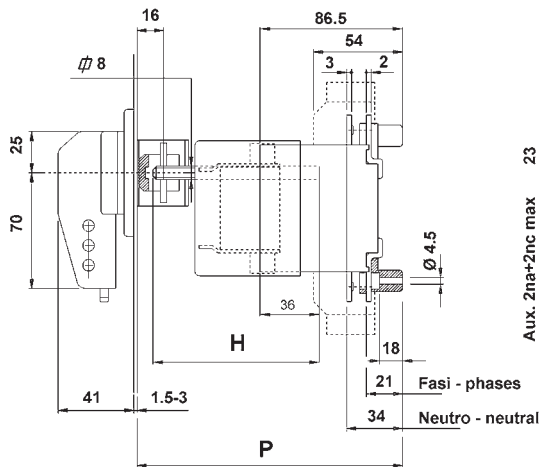
VC2F			VC3F		VC4F		VC5F	
100A	125A	160A	200A	250A	315A	400A	630A	800A
1000	1000	1000	1000	1000	1000	1000	1000	1000
1500	1500	1500	1500	1500	1500	1500	1500	1500
12	12	12	12	12	12	12	12	12
100	125	160	200	250	315	400	630	800
100	125	160	200	250	315	400	630	800
100	125	160	200	250	315	400	630	800
100	125	160	200	250	315	400	630	800
100	125	160	200	250	315	400	630	800
100	125	160	200	250	315	400	630	800
100	125	160	200	250	315	400	630	800
100	125	160	200	250	315	400	630	800
80	100	125	160	200	250	315	500	500
63	80	100	125	160	200	250	400	400
100	125	160	200	250	315	400	630	800
100	125	160	200	250	315	400	630	800
100	125	160	200	250	315	400	630	630
100	125	160	200	250	315	400	630	630
-	-	-	-	-	315	400	630	630
100	125	160	200	250	315	400	630	800
100	125	160	200	250	315	400	630	800
100	125	160	200	250	315	400	630	800
100	125	160	200	250	315	400	630	630
100	125	160	200	250	315	400	630	630
-	-	-	-	-	315	400	630	630
100	125	160	200	250	315	400	630	630
100	125	160	160	200	315	315	500	500
100	125	160	160	160	250	250	400	400
100	125	160	-	-	-	-	-	-
52	65	85	105	130	165	210	330	420
100	125	160	200	250	315	400	630	800
50	50	50	50	50	50	50	50	50
12	15	15	20	25	25	30	40	40
1000*	1250	1600	2000	2500	3150	4000	6300	8000
800*	1000	1280	1600	2000	2520	3200	5040	6400
252	320	400	500	640	800	1000	1600	2000
45	50	70	90	110	140	180	300	370
8000	8000	8000	7000	7000	7000	7000	4000	4000
1000	1000	1000	1000	1000	1000	1000	1000	1000
4,8	4,8	4,8	12	12	19,2	19,2	30	30
70	70	70	120	120	240	240	2X185	2X185
16X4	16X4	16X4	25X4	25X4	32X5	32X5	2X40X6	2X40X6
12	12	12	18	18	34	34	45	45
12	12	12	18	18	34	34	45	45
1,9	1,9	1,9	5	5	7	7	13	13
2	2	2	5,3	5,3	7,4	7,4	14,5	14,5

Dimensioni
Dimensions

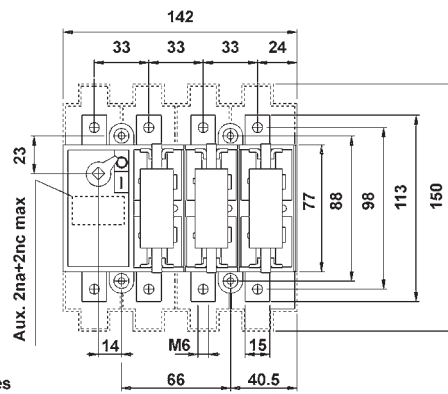
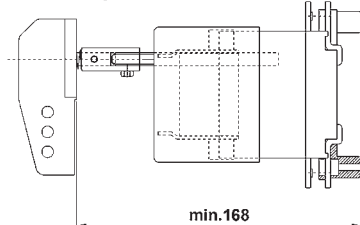


Foratura portella
Door drilling

VC1F



maniglia diretta / direct handle

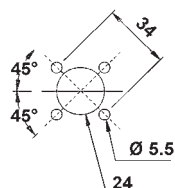
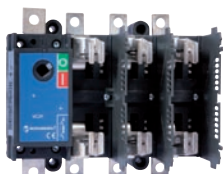


VC1F 32 ÷ 100 A

Legenda / Caption

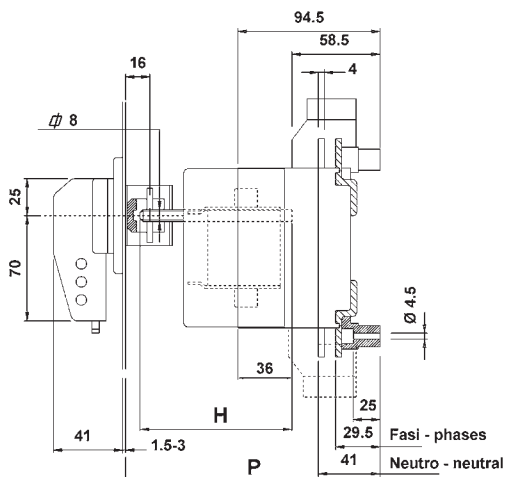
P		C	H
min	max		
157,2	260,5	60,5	P-C

C = costante / constant

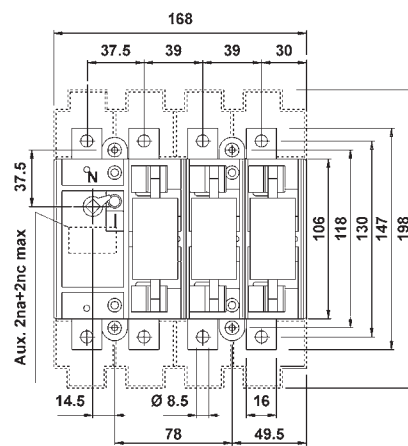
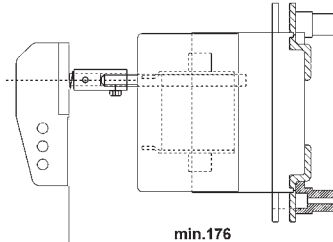


Foratura portella
Door drilling

VC2F



maniglia diretta / direct handle



VC2F 100 ÷ 160 A

Legenda / Caption

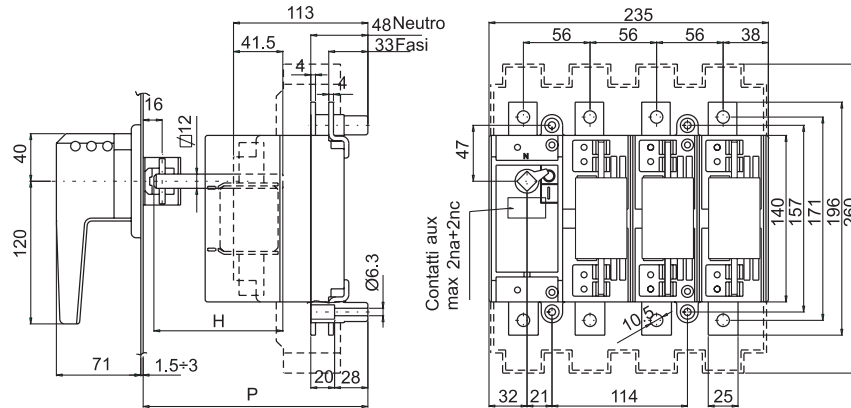
P		C	H
min	max		
165,5	268,5	68,5	P-C

C = costante / constant

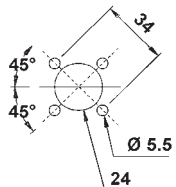
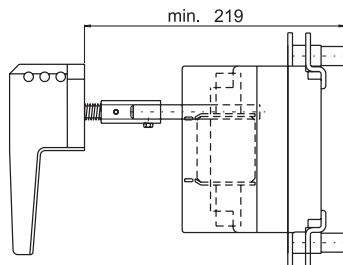
Dimensioni
Dimensions



VC3F



maniglia diretta / direct handle



Foratura portella
Door drilling

VC3F 200 ÷ 250 A

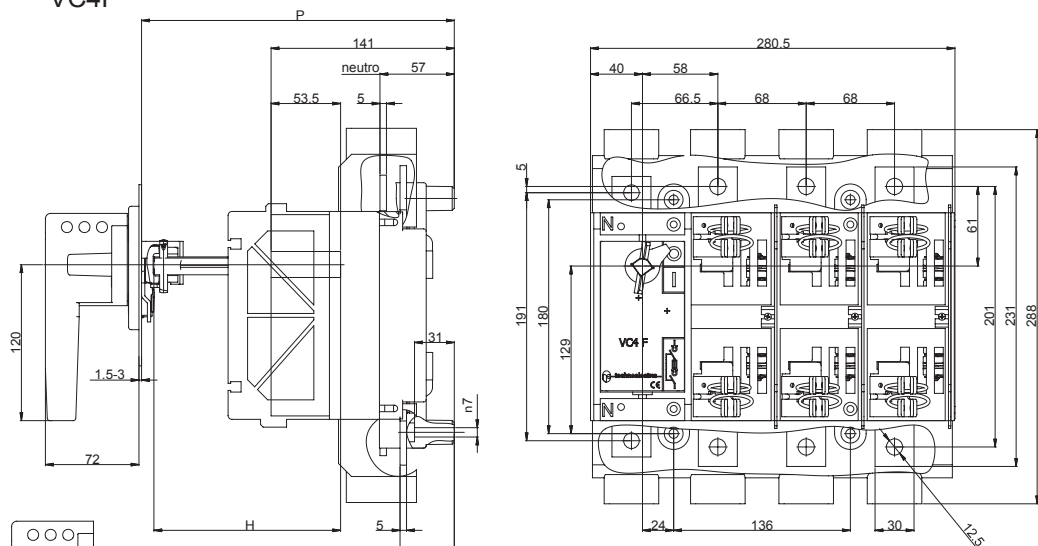
Legenda / Caption

P		C	H
min	max		
189	280,5	71,5	P-C

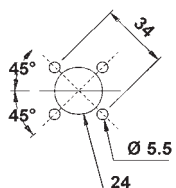
C = costante / constant



VC4F



maniglia diretta / direct handle



Foratura portella
Door drilling

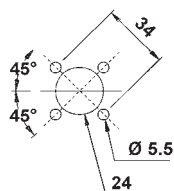
VC4F 315 ÷ 400 A

Legenda / Caption

P		C	H
min	max		
215	296	96	P-C

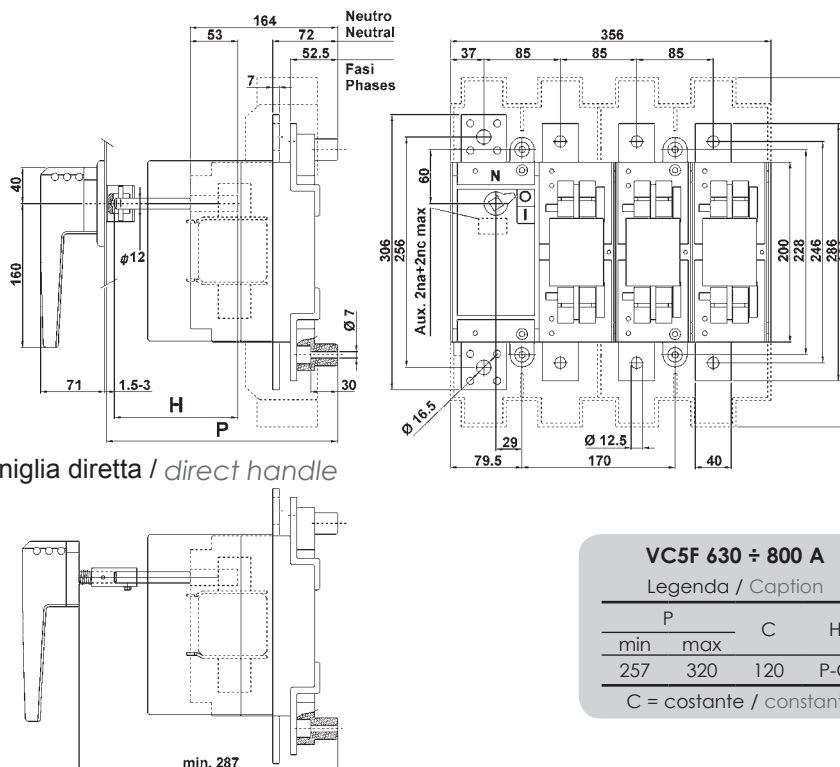
C = costante / constant

Dimensioni
Dimensions



Foratura portella
Door drilling

VC5F



maniglia diretta / direct handle

VC5F 630 ÷ 800 A

Legenda / Caption

P		C	H
min	max		
257	320	120	P-C

C = costante / constant

IMPIEGO E ABBINAMENTO DEI FUSIBILI A COLTELLO "UR DIN 43620" CON SEZIONATORI VISUAL COMPACT F STANDARD

L'abbinamento tra i sezionatori della serie VCF e i fusibili della serie UR a coltello pieno DIN 43620 consentono l'apertura o la chiusura sotto carico e il sezionamento di sicurezza, nonché la protezione di apparati elettronici di potenza (semiconduttori, raddrizzatori, inverter ecc.).

La possibilità d'impiego dei sezionatori standard consente un notevole risparmio economico e di gestione. Le prestazioni corrette si ottengono attenendosi scrupolosamente ai valori e modelli definiti dai nostri test, e riportati nella tabella di abbinamento fusibili UR Coltello DIN 43620 / INT. - SEZ. VCF standard.

USE AND COMBINATION FUSES "UR KNIFE DIN 43620" AND STANDARD VCF SWITCHES

The combination between the switches VCF serie and fuses UR serie full knife DIN 43620 allow making and breaking operations under load and safety disconnect and protection of power electronic devices (semiconductors, rectifiers, inverters etc.).

The possibility of use of Standard switches allows remarkable economic saving and of management. The correct performances are obtained scrupulously following the values and types of our tests, showing in the combination table fuses UR knife DIN 43620 / standard switch VCF.

Tabella di abbinamento dei fusibili UR a coltello pieno DIN 43620 e i sezionatori con porta fusibili standard VCF

Combination table fuses UR full knife DIN 43620 and standard switch VCF

Per ulteriori esigenze contattare TECHNOELECTRIC
For other requests contact TECHNOELECTRIC

Tipo sezionatore Switch type	Corrente nominale A Rated current A	Tipo Fusibile Fuse type UR DIN 43620 I max A	Taglia fusibile Size fuse
VC2F	100	40	NH00
VC2F	125	80/90	NH00-NH0
VC2F	160	100	NH00-NH0
VC3F	200	140	NH1
VC3F	250	170	NH1
VC4F	315	260	NH2
VC4F	400	290	NH2
VC5F	630	450	NH3
VC5F	800	500	NH3

VISUALCOMPACT Fu - Ultra rapidi

GENERALITA'

Gli interruttori della serie **VISUALCOMPACT Fu** sono una serie di interruttori di manovra sezionatori con porta fusibili del tipo T/80, T/110* e BK50. L'impiego di questa serie consente la manovra in apertura e richiusura sotto carico e il sezionamento di sicurezza. L'abbinamento con gli specifici fusibili, consente la protezione di apparati elettronici di potenza (semi-conduttori, raddrizzatori, inverter ecc.).

NOTE TECNICHE

Le tipologie di fusibili da noi indicate, DIN 43653 T/80 e T/110, BK50 rappresentano la migliore associazione tecnica tra il nostro interruttore e il fusibile ultra rapido. Per ulteriori esigenze di abbinamento o di portate maggiori prego consultarci.

* Fusibili T/110 a richiesta.

VISUALCOMPACT Fu - Ultra rapid

GENERALITIES

The *Visualcompact Fu* series is a range of switch disconnectors fuse with fuse holders of T/80, T/110* and BK50 type. The use of this series allows making and breaking operations under load and safety disconnection. With suitable fuses, it allows the protection of power electronic devices (semiconductors, rectifiers, inverters etc.).

TECHNICAL NOTES

BK50, T/80 and T/110 DIN 43653 types of fuses represent the best technical combination between *Visualcompact Fu* switches and ultra rapid fuses.

For other types of combinations or higher current please contact us.

* Fuses T/110 on demande.

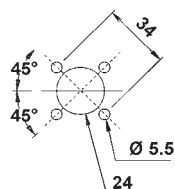
Codici per
l'ordinazione
Order references



Tipo Type	Corrente nominale Rated current	Tipo fusibile Fuse type DIN 43653	Poli Poles	Senza maniglia Without handle Codice / Code	
VC2Fu	40 A	T80-00	3P	12041U	
		T80-00	4P	12051U	
	80 A	T80-00	3P	12042U	
		T80-00	4P	12052U	
	90 A	T80-00	3P	12043U	
		T80-00	4P	12053U	
VC3Fu	100 A	T80-00	3P	12044U	
		T80-00	4P	12054U	
	140 A	T80-00	3P	13041U	
		T80-00	4P	13051U	
	170 A	T80-00	3P	13042U	
		T80-00	4P	13052U	
VC4Fu	260 A	T80-00	3P	14022U	
		T80-00	4P	14032U	
	290 A	T80-00	3P	14023U	
		T80-00	4P	14033U	
	VC5Fu	450 A	BK50 - 2	3P	15020U
			BK50 - 2	4P	15030U
500 A		BK50 - 2	3P	15021U	
		BK50 - 2	4P	15031U	

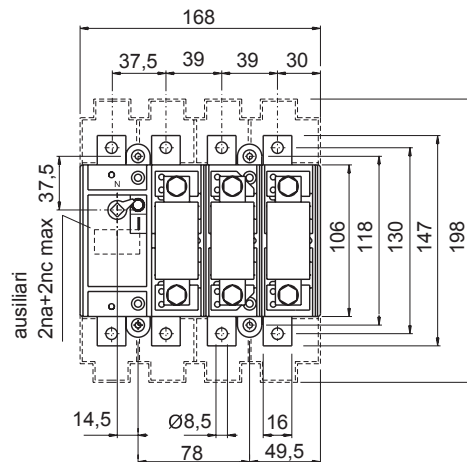
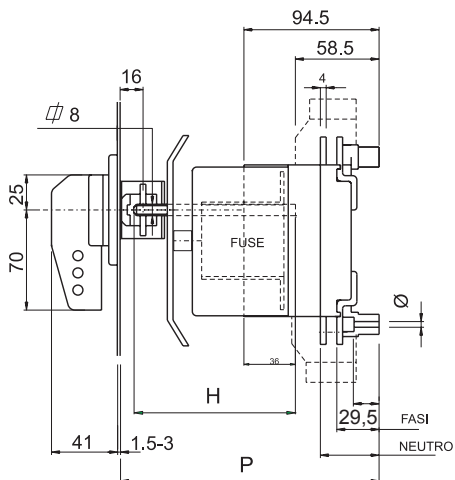
Tipo Type	Maniglia diretta Direct handle	Maniglia blocco porta Door interlock handle
VC2Fu	18081	18001
VC3Fu	18083	18003
VC4Fu	18083	18003
VC5Fu	18084	18005

Dimensioni
Dimensions

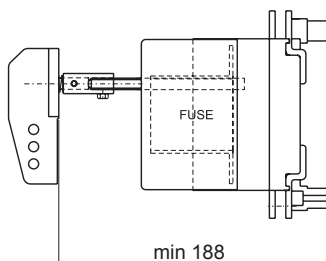


Foratura portella
Door drilling

VC2Fu



maniglia diretta / direct handle



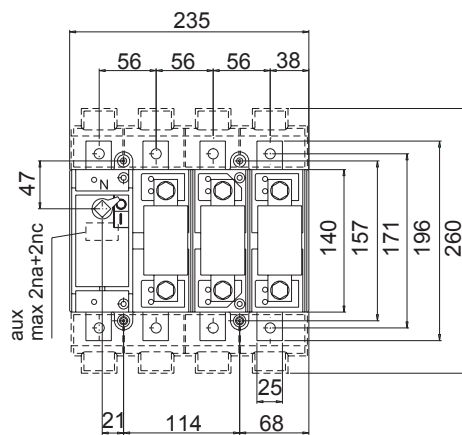
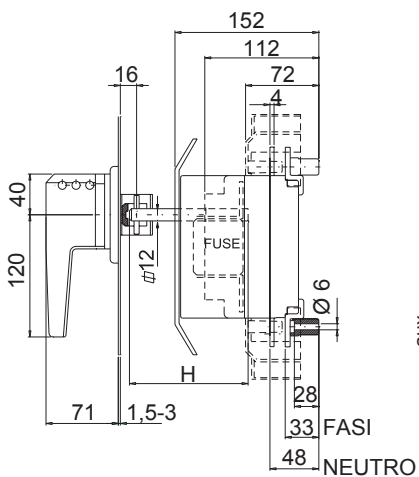
VC2Fu 40 ÷ 100 A

Legenda / Caption

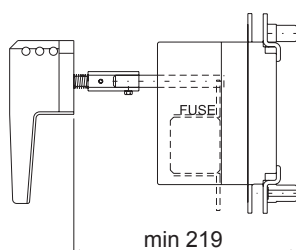
P		C	H
min	max		
177,5	268,5	68,5	P-C

C = costante / constant

VC3Fu



maniglia diretta / direct handle



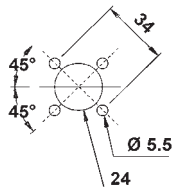
VC3Fu 140 ÷ 170 A

Legenda / Caption

P		C	H
min	max		
187	280,5	71,5	P-C

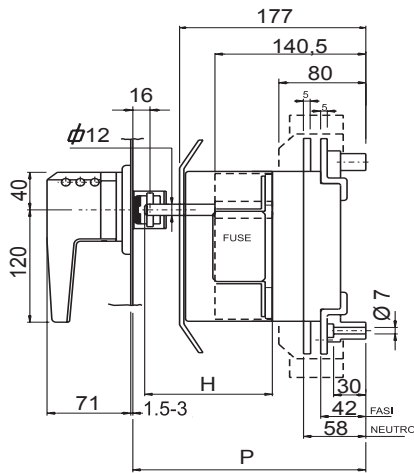
C = costante / constant

Dimensioni
Dimensions

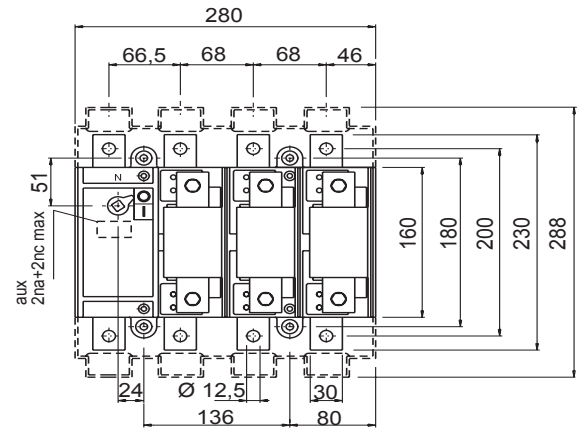
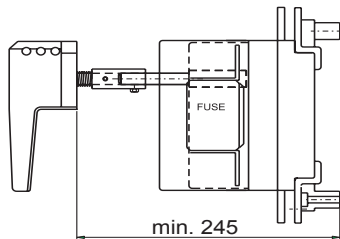


Foratura portella
Door drilling

VC4Fu



maniglia diretta / direct handle



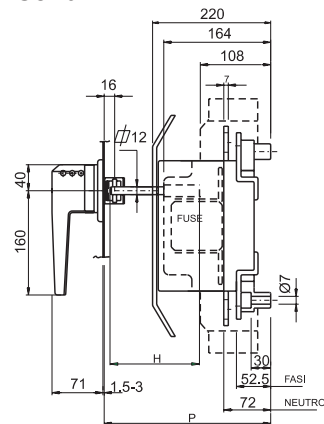
VC4Fu 260 ÷ 290 A

Legenda / Caption

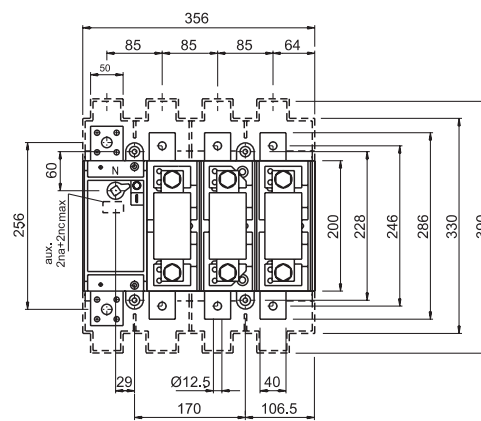
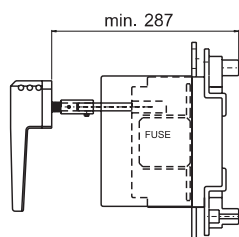
P		C	H
min	max		
215	296	96	P-C

C = costante / constant

VC5Fu



maniglia diretta / direct handle



VC5Fu 450 ÷ 500 A

Legenda / Caption

P		C	H
min	max		
257	320	120	P-C

C = costante / constant

VCF con attacchi laterali

VCF with side connections

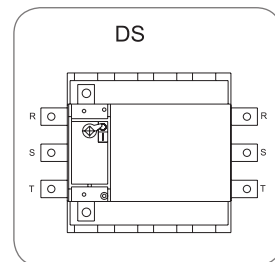
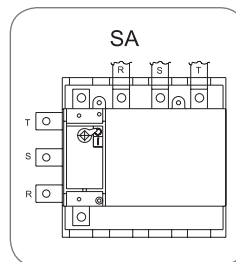
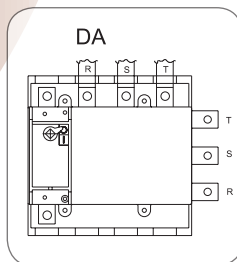
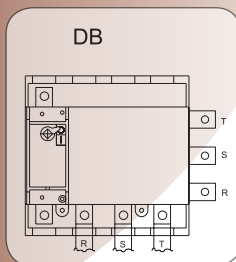
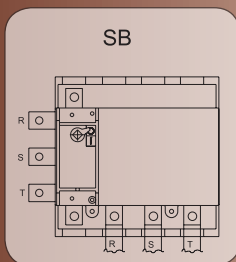
Codici per l'ordinazione
Order references



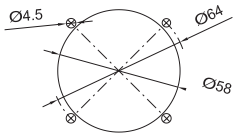
Tipo Type	Corrente nominale Rated current	Tipo di fusibile Type of fuse			Poli Poles	Attacchi laterali singoli Single side connections			Attacchi laterali doppi Double side connections		
		NFC	DIN	BS		NCF	DIN	BS Codice / Code	NCF	DIN	BS
VC2F	125 A	22X58	NH 00	A4	3P	12022*	12042*	12061*	-	12042DS	12061DS
					4P	12023*	12052*	12071*	-	12052DS	12071DS
		-	NH 0	-	3P	-	12044*	-	-	12044DS	-
	160 A	-	NH 00	A4	4P	-	12054*	-	-	12054DS	-
					3P	-	12043*	12062*	-	12043DS	12062DS
		-	NH 0	-	4P	-	12053*	12072*	-	12053DS	12072DS
VC3F	250 A	-	NH 1	B1 ÷ B2	3P	-	13042*	13062*	-	13042DS	13062DS
					4P	-	13052*	13072*	-	13052DS	13072DS
					3P	-	14023*	14043*	-	14023DS	14043DS
					4P	-	14033*	14053*	-	14033DS	14053DS
VC4F	400 A	-	NH 2	B1 ÷ B2	3P	-	15020*	15040*	-	15020DS	15040DS
					4P	-	15030*	15050*	-	15030DS	15050DS
VC5F	630 A	-	NH 3	C1÷C2	3P	-	15020*	15040*	-	15020DS	15040DS
					4P	-	15030*	15050*	-	15030DS	15050DS

(*) Per l'ordinazione aggiungere al termine del codice la desinenza secondo lo schema riportato nella pagina seguente

(*) To order add the suffix to the code as per diagram in the following page

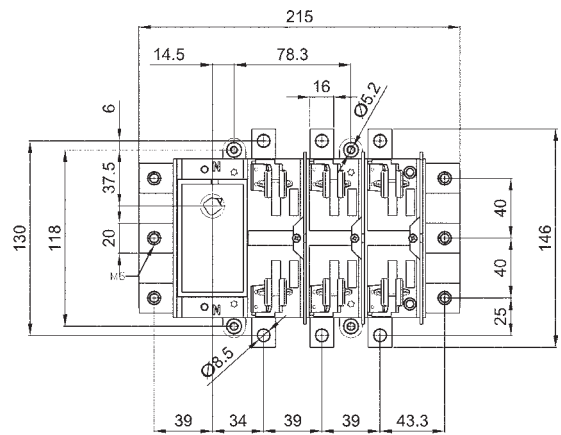
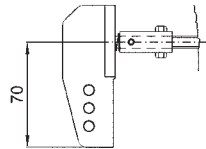
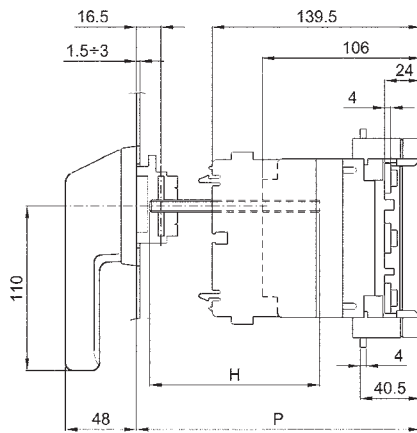


Dimensioni
Dimensions



Foratura portella
Door drilling

VC2F



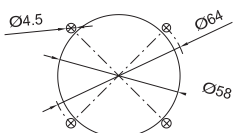
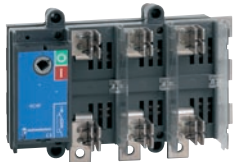
VC2F 125 ÷ 160 A

Legenda / Caption

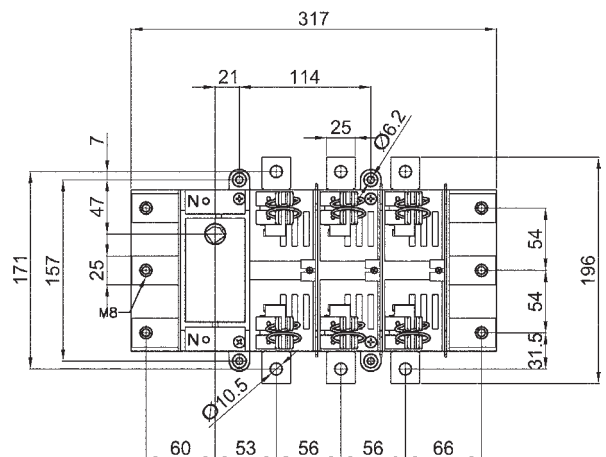
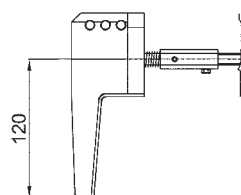
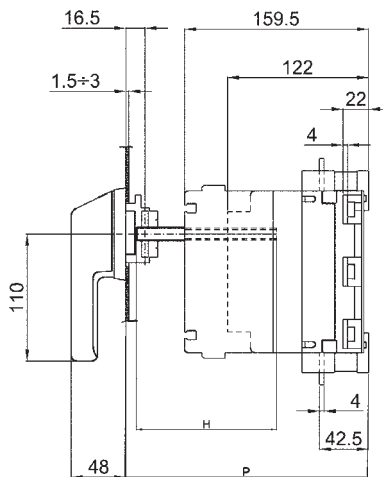
P		C	H
min	max		P-C
177,5	280,5	68,5	P-C

C = costante / constant

VC3F



Foratura portella
Door drilling



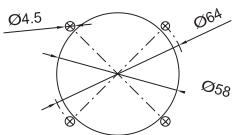
VC3F 250 A

Legenda / Caption

P		C	H
min	max		P-C
209	300,5	71,5	P-C

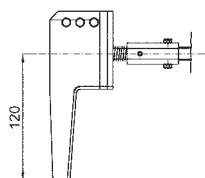
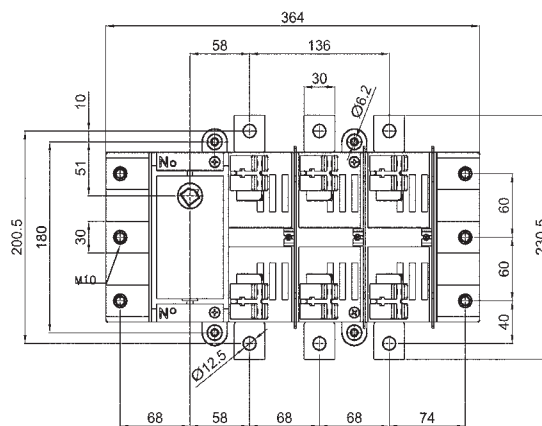
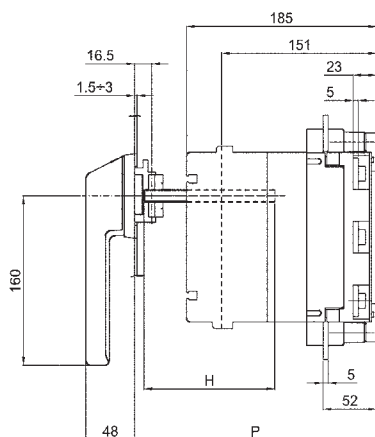
C = costante / constant

Dimensioni
Dimensions



Foratura portella
Door drilling

VC4F



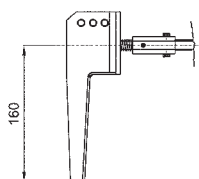
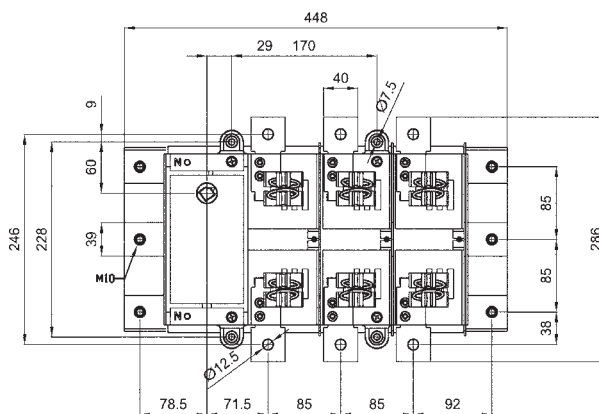
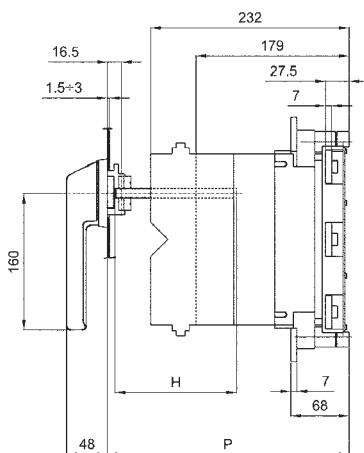
VC4F 400 A

Legenda / Caption

P		C	H
min	max		
225	306,5	96	P-C

C = costante / constant

VC5F



VC5F 630 A

Legenda / Caption

P		C	H
min	max		
317	327		P-C

C = costante / constant

FBA visualcompact con dispositivo di apertura

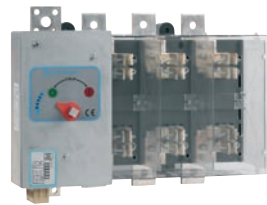
FBA visualcompact with tripping device

GENERALITA'

GENERALITIES

Gli interruttori della serie VISUALCOMPACT FBA sono 3 - 4 poli con comando manuale, corredati di un comando di apertura locale per mezzo di maniglia, a distanza tramite bobina a lancio di corrente alimentata dall'esterno.

The switch disconnectors VISUALCOMPACT FBA are 3 - 4 poles manually operated and are switches supplied with a remote tripping device by means of a current shot coil.



Codici per l'ordinazione
Order references

Tipo Type	Corrente nominale Rated current	V aux bobina / V aux coil									
		24 V c.c. / DC		48 V c.c. / DC		110 V c.c. / DC Poli - Poles		110 V c.a. / AC		220 V c.c. / DC	
		3P	4P	3P	4P	3P	4P	3P	4P	3P	4P
VC4F BA*	250 A	14021B	14031B1	14021B1	14031B1	14021B2	14031B2	14021B3	14031B3	14021B4	14031B4
	315 A	14022B	14032B	14022B1	14032B1	14022B2	14032B2	14022B3	14032B3	14022B4	14032B4
	400 A	14023B	14033B	14023B1	14033B1	14023B2	14033B2	14023B3	14033B3	14023B4	14033B4
VC5F BA	630 A DIN	15020B	15030B	15020B1	15030B1	15020B2	15030B2	15020B3	15030B3	15020B4	15030B4
	630 A BS	15040B	15050B	15040B1	15050B1	15040B2	15050B2	15040B3	15050B3	15040B4	15050B4
	800 A DIN	15022B	15032B	15022B1	15032B1	15022B2	15032B2	15022B3	15032B3	15022B4	15032B4
	800 A BS	15041B	15051B	15041B1	15051B1	15041B2	15051B2	15041B3	15051B3	15041B4	15051B4

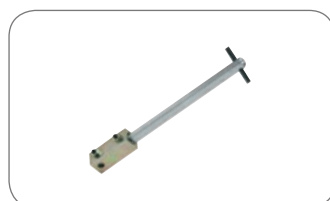
(*) Versione per fusibile BS a richiesta / BS version available on request

I codici sopracitati non comprendono la maniglia di manovra e la prolunga albero di comando
The below codes do not include door interlock handle and extension shaft

Accessori
Accessories

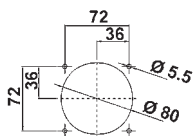
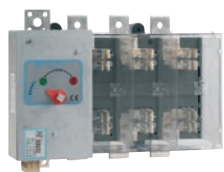


Tipo di maniglia Handle type	Maniglia blocco porta Door interlock handle	Maniglia diretta Direct handle
150 (mm)	18856	18857



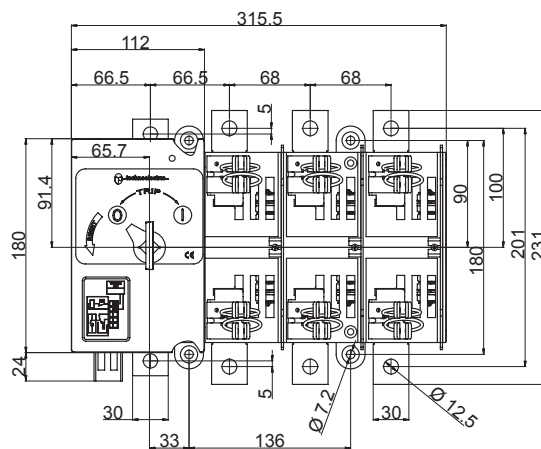
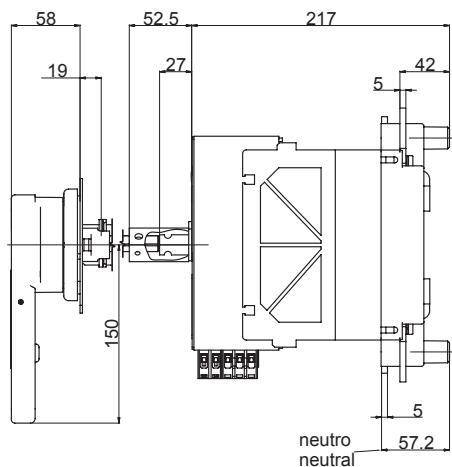
Prolunga albero di comando Extension shaft	Codice Code
100 (mm)	18032
200 (mm)	18035
300 (mm)	18038

Dimensioni
Dimensions

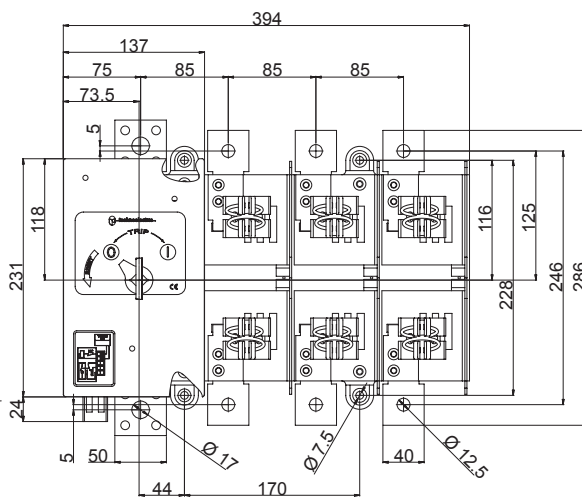
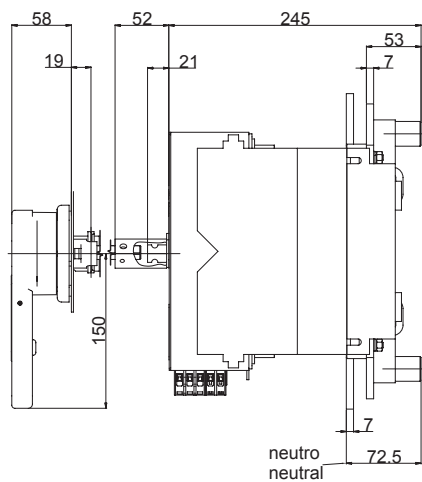


Foratura portella
Door drilling

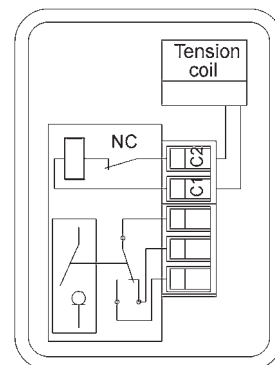
VC4F BA



VC5F BA



Schema morsettiera
Terminal board diagram



VISUALCOMPACT VCF - MS

Interruttori di manovra a comando motorizzato

GENERALITA'

La nuova serie **VISUALCOMPACT F MS** consta di interruttori-sezionatori motorizzati a 3 - 4 poli con porta fusibili. Assicura, attraverso un comando a distanza, manovre di apertura e chiusura sotto carico in sistemi e impianti di bassa tensione.

CARATTERISTICHE GENERALI

Le caratteristiche tecniche degli interruttori di manovra sezionatori impiegati nei VISUALCOMPACT F MS sono rispondenti a quanto riportato nei capitoli riguardanti la serie VISUALCOMPACT F.

- > Manovra manuale d'emergenza (0-1 e 1-0) con maniglia a corredo
- > Blocco meccanico di sicurezza lucchettabile, in posizione 0 interdice la manovra elettrica e manuale
- > Visualizzazione meccanica e luminosa (led) della pos 0,1
- > Segnalazione esterna della posizione tramite contatto AUX. (vedi morsettiera)
- > Tempo di manovra (0-1 o 1-0) 1,5 sec.
- > Alimentazione aux. 12/24 VCC 110/220/380 VCA
- > Temperatura ambiente di funzionamento - 20°C + 45°C

CONFORMITÀ ALLE NORME

IEC 60947-1 IEC 60947-3, CEI EN 60947-1 / CEI EN 60947-3
IEC 439-1, CEI EN 60439-1
IEC 204-1, CEI EN 60204-1
VDE 0660 Teil 107

VISUALCOMPACT VCF - MS

Motorized load break switches

GENERALITIES

The new series **VISUALCOMPACT F MS** are 3 - 4 poles load break switches and fuse load break switches. They allow making and breaking operations of low voltage system under load by control.

GENERAL CHARACTERISTICS

The technical characteristics of the load break switches used in the VISUALCOMPACT F MS are correspondent to as shown in the chapter of VISUALCOMPACT F series.

- > Emergency manual operation (0-1 and 1-0) by means of equipped handle
- > Emergency padlockable mechanical block of electrical and manual operation in 0 position
- > Mechanical and illuminated indication (led) of position 0,1
- > External input of position segnalization by auxiliary contacts (see terminal board diagram)
- > 0-1 or 1-0 operating time 1,5 sec.
- > Supply voltages 12/24V DC, 110/220/380V AC
- > Working ambient temperature from - 20°C + 45°C

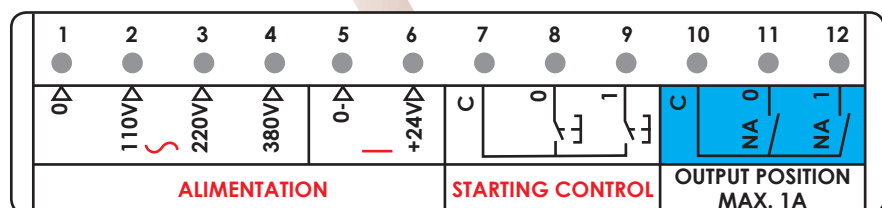
CONFORMITY TO STANDARDS

IEC 60947-1 IEC 60947-3, CEI EN 60947-1 / CEI EN 60947-3
IEC 439-1, CEI EN 60439-1
IEC 204-1, CEI EN 60204-1
VDE 0660 Teil 107

Codici per
l'ordinazione
Order references

Tipo Type	Corrente nominale Rated current	Poli / Poles	
		3P	4P
VC2F MS	100 A	12041MS	12051MS
	125 A	12042MS	12052MS
	160 A	12043MS	12053MS
VC3F MS	200 A	13041MS	13051MS
	250 A	13042MS	13052MS
VC4F MS	315 A	14022MS	14032MS
	400 A	14023MS	14033MS
VC5F MS*	630 A	15020MS	15030MS
	800 A	15041MS	15051MS

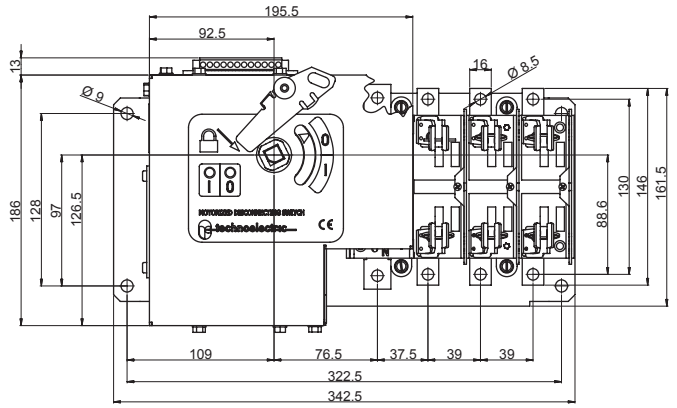
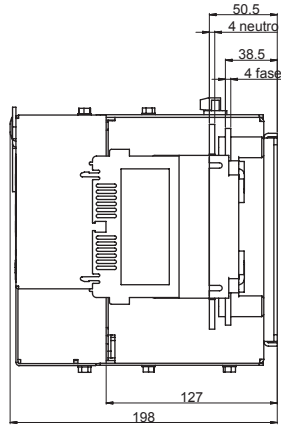
(*) Per i fusibili da impegnare vedere pag II-5 / For the fuses to use, see page II-5



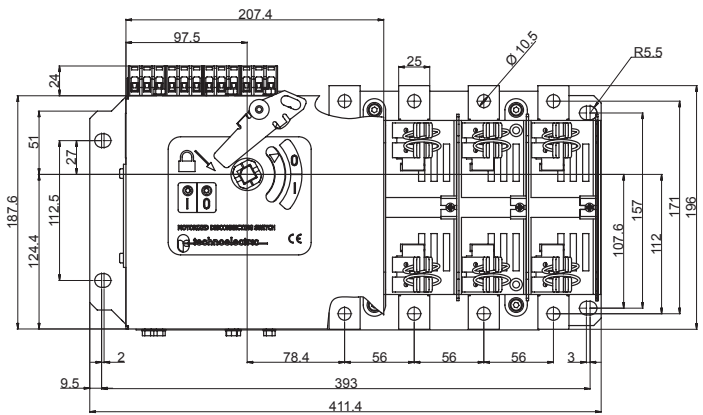
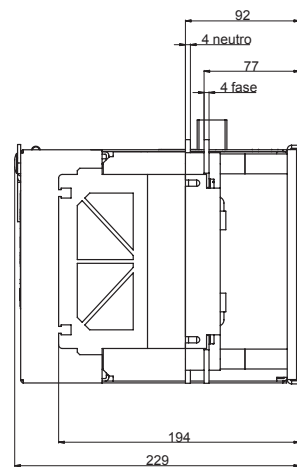
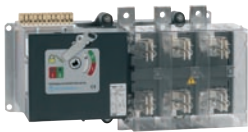
Dimensioni
Dimensions



VC2F MS

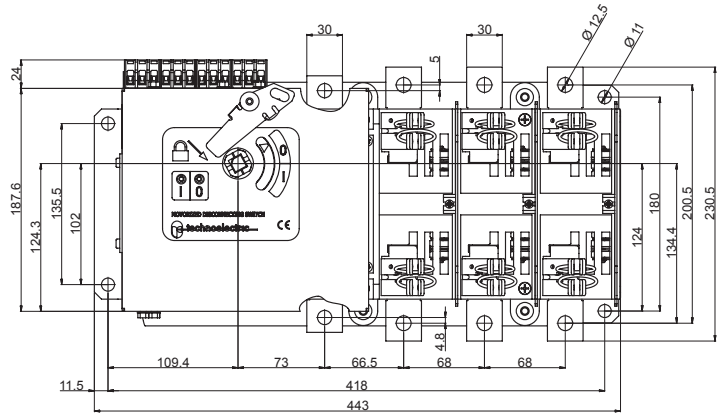
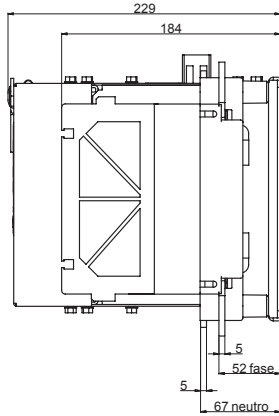


VC3F MS

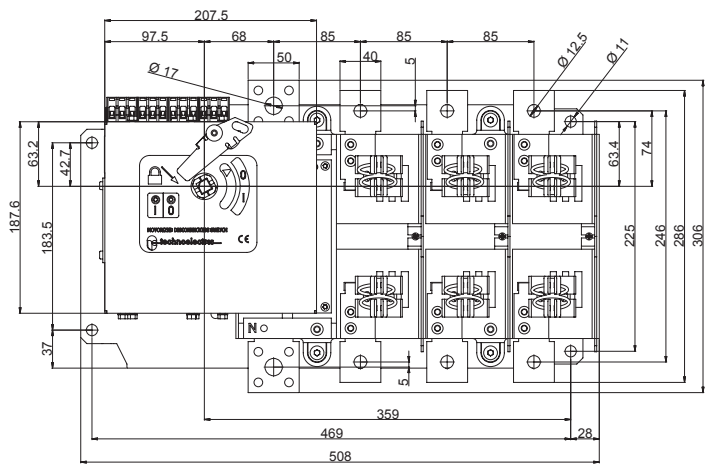
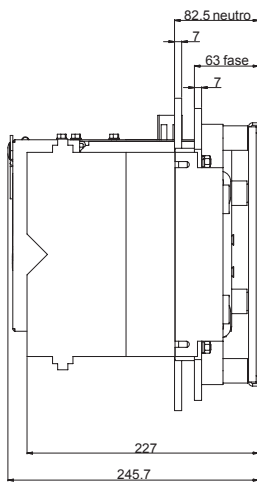


Dimensioni
Dimensions

VC4F MS



VC5F MS



EOF

Codici per
l'ordinazione
Order references

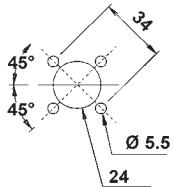
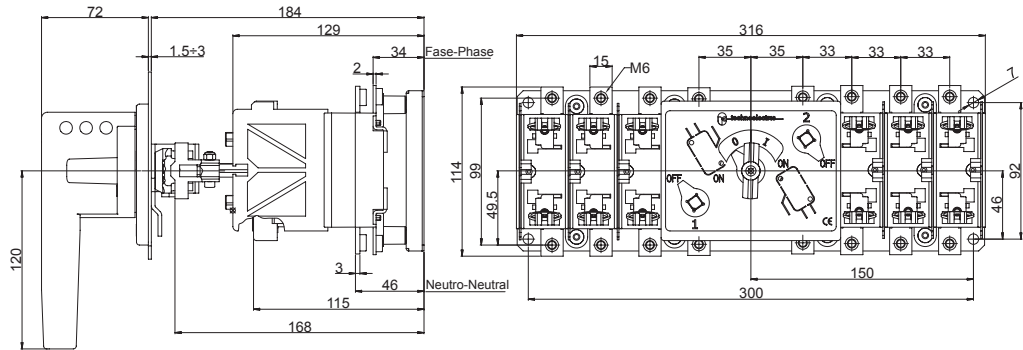


Tipo Type	Corrente nominale Rated current	Tipo fusibile Fuse type DIN	Poli Poles	Con maniglia blocco porta With door interlock handle Codice / Code	Senza maniglia Without handle Codice / Code
EO1F	32 A	NHC 00	6P	110406	110406SM
		NHC 00	8P	110506	110506SM
	45 A	NHC 00	6P	110416	110416SM
		NHC 00	8P	110516	110516SM
	63 A	NHC 00	6P	110426	110426SM
		NHC 00	8P	110526	110526SM
	80 A	NHC 00	6P	110436	110436SM
		NHC 00	8P	110536	110536SM
	100 A	NHC 00	6P	110446	110446SM
		NHC 00	8P	110546	110546SM
EO2F	100 A	NH 00	6P	120416	120416SM
		NH 00	8P	120516	120516SM
	125 A	NH 00	6P	120426	120426SM
		NH 00	8P	120526	120526SM
	160 A	NH 00	6P	120436	120436SM
		NH 00	8P	120536	120536SM
	125 A	NH 0	6P	120446	120446SM
		NH 0	8P	120546	120546SM
	160 A	NH 0	6P	120456	120456SM
		NH 0	8P	120556	120556SM
EO3F	200 A	NH 1	6P	130416	130416SM
		NH 1	8P	130516	130516SM
	250 A	NH 1	6P	130426	130426SM
		NH 1	8P	130526	130526SM
EO4F	315 A	NH 2	6P	140226	140226SM
		NH 2	8P	140326	140326SM
	400 A	NH 2	6P	140236	140236SM
		NH 2	8P	140336	140336SM
EO5F	630 A	NH 3	6P	150206	150206SM
		NH 3	8P	150306	150306SM
	800 A	NH 3	6P	150226	150226SM
		NH 3	8P	150326	150326SM

Dimensioni
Dimensions



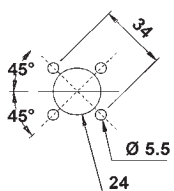
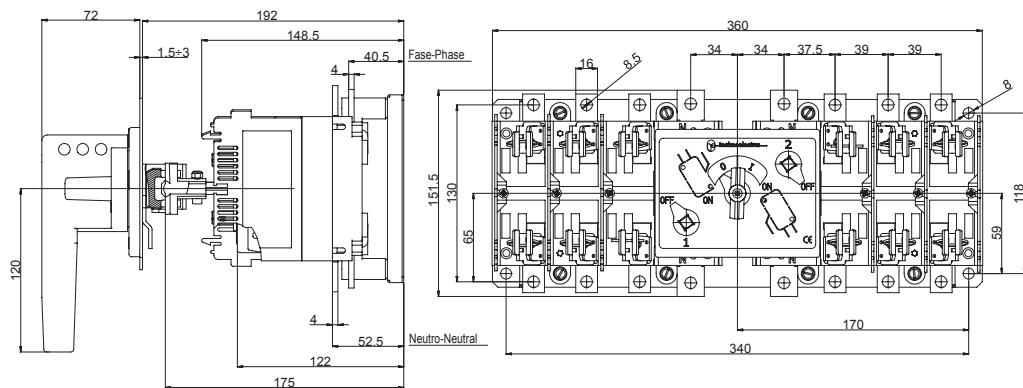
EO1F



Foratura portella
Door drilling

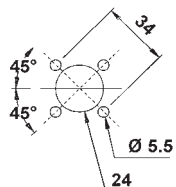


EO2F



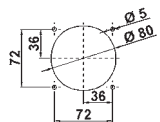
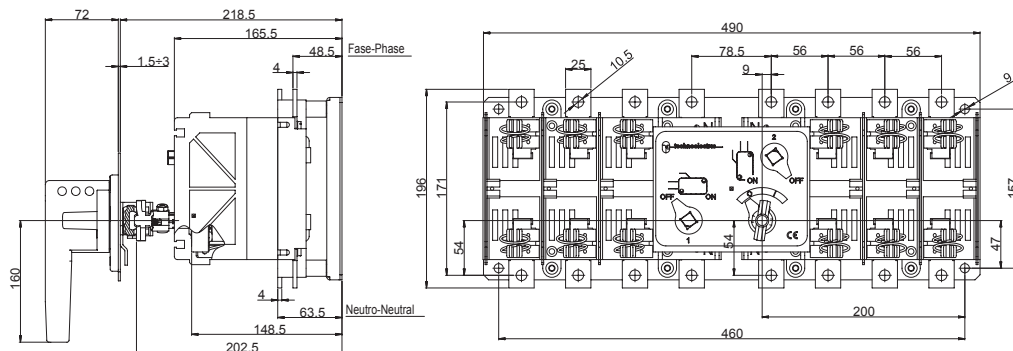
Foratura portella
Door drilling

Dimensioni
Dimensions



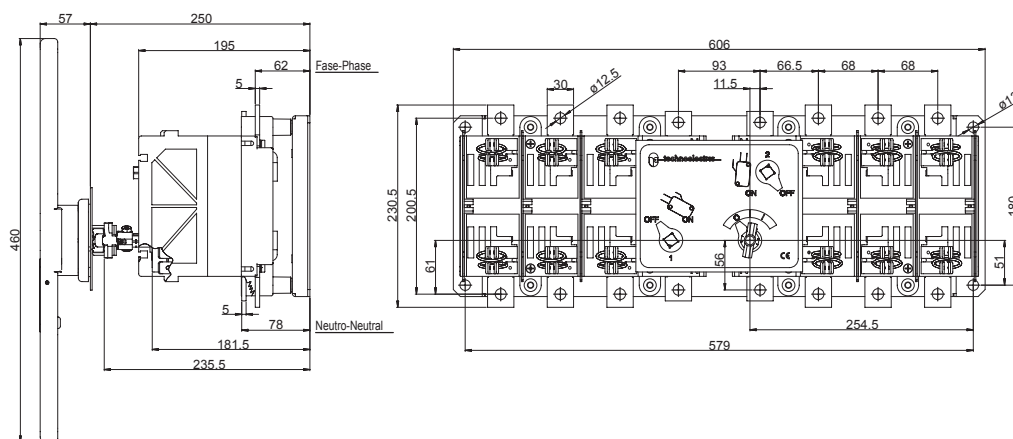
Foratura portella
Door drilling

EO3F



Foratura portella
Door drilling

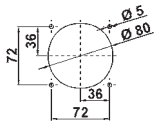
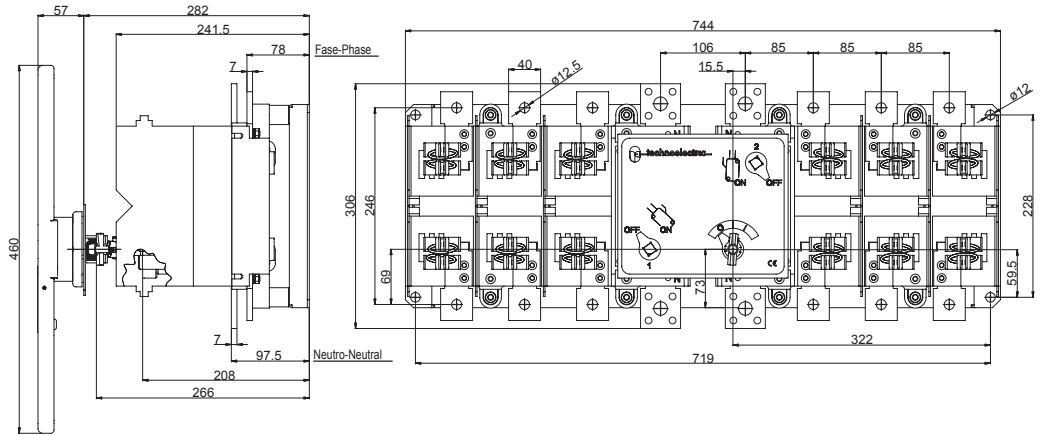
EO4F



Dimensioni
Dimensions



EO5F



Foratura portella
Door drilling

Accessori
Accessories

Codici per
l'ordinazione
Order references

maniglia blocco porta / door interlock handle

Tipo Type	VC1F	VC2F	VC3F	VC4F	VC5F
Codice Code	18001	18001	18003	18003	18005/18007



maniglia blocco porta di emergenza / red/yellow door interlock handle

Tipo Type	VC1F	VC2F	VC3F	VC4F	VC5F
Codice Code	18002	18002	18004	18004	18006/18008



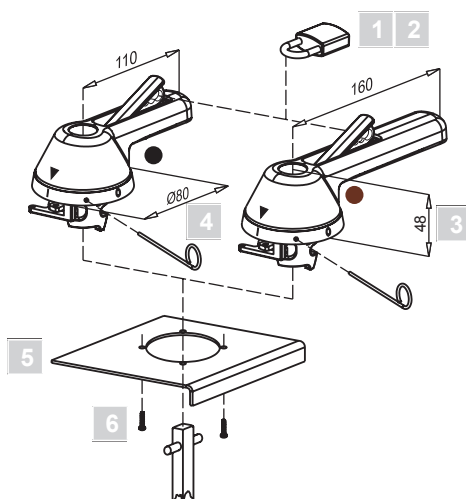
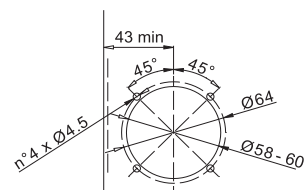
maniglia blocco porta/emergenza con doppia funzione di sicurezza
door interlock handle/emergency with double function of security handle

VC1F	VC2F	VC3F	VC4F	VC5F
18234 ●	18234 ●	18234 ●		
			18236 ●	18236 ●
18235 ●	18235 ●	18235 ●		
			18237 ●	18237 ●



Adatta per montaggio su portella con dispositivo di blocco porta in posizione On
Grado di protezione IP 65
Disponibile anche nella versione per emergenza (rosso/gialla)

For door mounting with Door interlocking in "On" position
IP 65 degree of protection
Available also for emergency operation (red/yellow)



- | | | |
|---|--|--|
| 1 | Lucchettabile (max 3 lucchetti 1xø8+2xø6) in posizione Off. | Padlockable in "Off" position (with max 3 padlocks 1xø8+2xø6). |
| 2 | Apertura della portella impedita quando la maniglia è lucchettata in posizione di Off. | Door opening is prevented when the handle is padlocked in "Off" position. |
| 3 | Ingombro inferiore a 50 mm in profondità per permettere l'utilizzo anche in quadri a doppia portella. | Handle height less than 50 mm for suitability with two-doors type panels. |
| 4 | Permette a mezzo di un apposito attrezzo, fornito con la maniglia, l'esclusione del dispositivo di blocco porta e quindi l'apertura della portella anche a interruttore in posizione di ON. Il dispositivo bloccoporta si ripristina automaticamente al chiudersi della porta. | With the use of the special tool (supplied), the door interlock mechanism can be bypassed maintaining the switch in the "On" position and the door can be opened. The door interlocking mechanism is automatically re-established on closing door. |
| 5 | Può essere montata su portelle di qualsiasi spessore. | Can be mounted on doors of any thickness. |
| 6 | Posizione della maniglia fisso quando la portella è aperta. | Position of fixed handle when the door is open. |

Accessori
Accessories

Codici per
l'ordinazione
Order references



albero comando 200 mm / shaft 200 mm

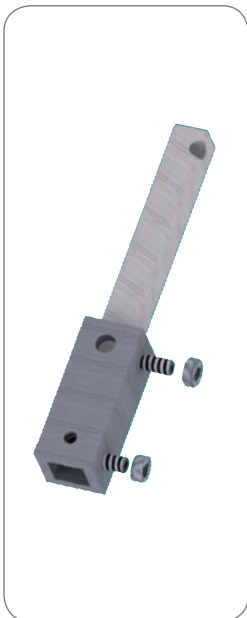
Tipo / Type	VC1F	VC2F	VC3F	VC4F	VC5F
Codice / Code	18201	18201	18207	18207	18207

albero comando 300 mm / shaft 300 mm

Tipo / Type	VC1F	VC2F	VC3F	VC4F	VC5F
Codice / Code	18202	18202	18208	18208	18208

albero comando 400 mm / shaft 400 mm

Tipo / Type	VC1F	VC2F	VC3F	VC4F	VC5F
Codice / Code	18203	18203	18209	18209	18209



prolunga albero comando 100 mm / extension shaft 100 mm

Tipo / Type	EO 1/2 F	EO 3/4/5/6 F
Codice / Code	18030	18032

prolunga albero comando 200 mm / extension shaft 200 mm

Tipo / Type	EO 1/2 F	EO 3/4/5/6 F
Codice / Code	18033	18035

prolunga albero comando 300 mm / extension shaft 300 mm

Tipo / Type	EO 1/2 F	EO 3/4/5/6 F
Codice / Code	18036	18038

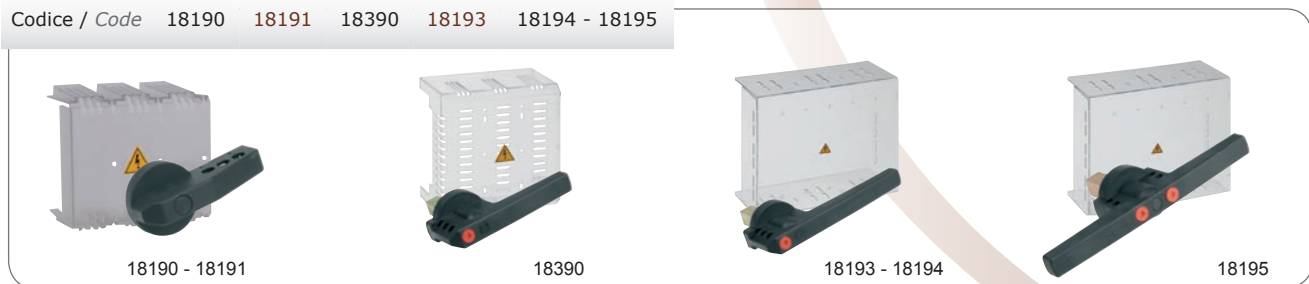
prolunga albero comando 400 mm / extension shaft 400 mm

Tipo / Type	EO 1/2 F	EO 3/4/5/6 F
Codice / Code	18037	18039

maniglia diretta / direct handle

Tipo / Type	VC1F	VC2F	VC3F	VC4F	VC5F
Codice / Code	18190	18191	18390	18193	18194 - 18195

Fornita completa di schermo protezione fusibili
Supplied with fuses cover



18190 - 18191

18390

18193 - 18194

18195

Accessori
Accessories

Codici per
l'ordinazione
Order references



blocco lucchetto per maniglia diretta / padlock for direct handle

Tipo / Type	VC1F	VC2F	VC3F	VC4F	VC5F
Codice / Code	18240	18241	18242	18243	18244



maniglia diretta / direct handle

Tipo / Type	EO1F	EO2F	EO3F	EO4F	EO5F
Codice / Code	18594	18595	18597	18598	18599

Fornita completa di due schermi copricontatti principali.
Versione lucchettabile fornibile a richiesta.
Supplied with two main contacts cover shields.
Padlockable version on request.

maniglia blocco porta con blocco chiave / door interlock handle with key lock

Tipo / Type	VC1F	VC2F	VC3F	VC4F	VC5F
Codice / Code	18100	18100	18100	18100	18102 - 18104



maniglia blocco porta con dispositivo di sblocco con attrezzo speciale
door interlock handle with defeater mechanism (special tool)

Tipo / Type	VC1F	VC2F	VC3F	VC4F	VC5F
Codice / Code	18220	18220	18222	18222	18224



maniglia blocco porta di emergenza con dispositivo di sblocco con attrezzo speciale
red/yellow door interlock handle with defeater mechanism (special tool)

Tipo / Type	VC1F	VC2F	VC3F	VC4F	VC5F
Codice / Code	18221	18221	18223	18223	18225

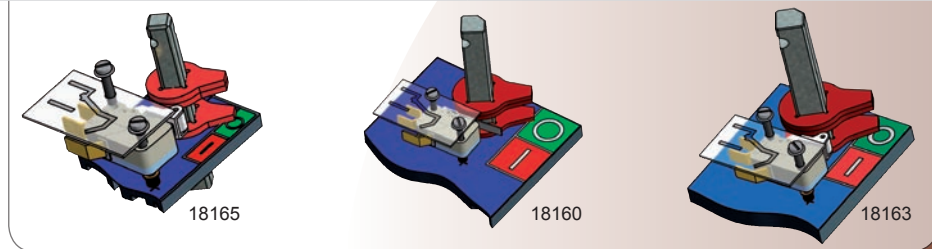


Accessori
Accessories

Codici per
l'ordinazione
Order references

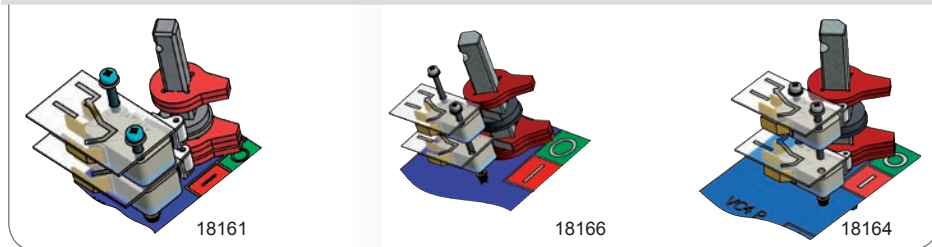
contatti ausiliari 1NA + 1NC con apertura anticipata
auxiliary contacts 1NO + 1NC break before main contacts

Tipo / Type	VC1F	VC2F	VC3F	VC4F	VC5F
Codice / Code	18165	18165	18163	18160	18163



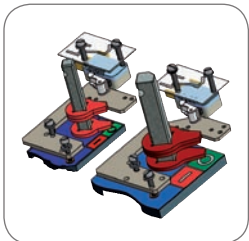
contatti ausiliari 2NA + 2NC con apertura anticipata
auxiliary contacts 2NO + 2NC break before main contacts

Tipo / Type	VC1F	VC2F	VC3F	VC4F	VC5F
Codice / Code	18166	18166	18164	18161	18164



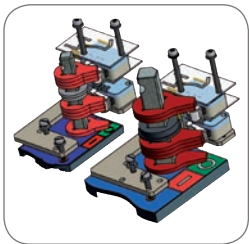
contatti ausiliari 1NA + 1NC con apertura posticipata
auxiliary contacts 1NO + 1NC break after main contacts

Tipo / Type	VC1F	VC2F	VC3F	VC4F	VC5F
Codice / Code	18120	18120	18127	18127	18127



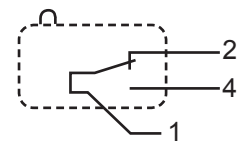
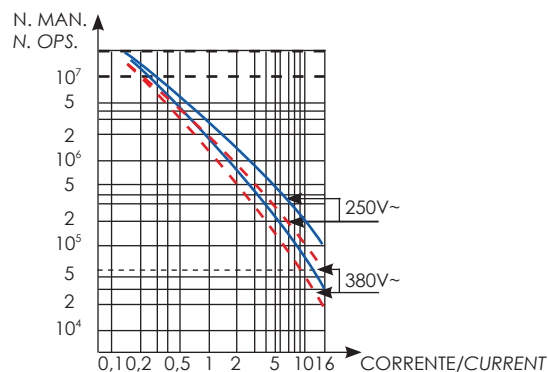
contatti ausiliari 2NA + 2NC con apertura posticipata
auxiliary contacts 2NO + 2NC break after main contacts

Tipo / Type	VC1F	VC2F	VC3F	VC4F	VC5F
Codice / Code	18123	18123	18128	18128	18128



Contatti ausiliari in scambio
Apertura anticipata rispetto all'apertura dei
contatti principali dell'interruttore
Portata nominale 16A
Portata termica 20A

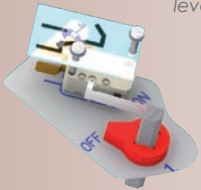
Change over auxiliary contact
Break before main contacts switches
Capacity rated current 16A
Thermal current 20A



Accessori
Accessories

Codici per
l'ordinazione per
interruttori 6-8 poli
Order references for
switch 6-8 poles

paletta
lever



contatti ausiliari 1NA+1NC / auxiliary contacts 1NO+1NC

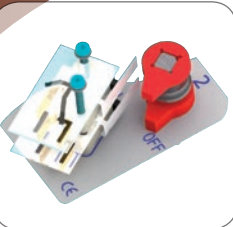
Tipo Type	EO1F - EO2F
Codice Code	18566 (paletta / lever)

rotella
roller



contatti ausiliari 1NA+1NC / auxiliary contacts 1NO+1NC

Tipo Type	EO3F - EO4F - EO5F
Codice Code	18560 (rotella / roller)



contatti ausiliari 2NA+2NC / auxiliary contacts 2NO+2NC

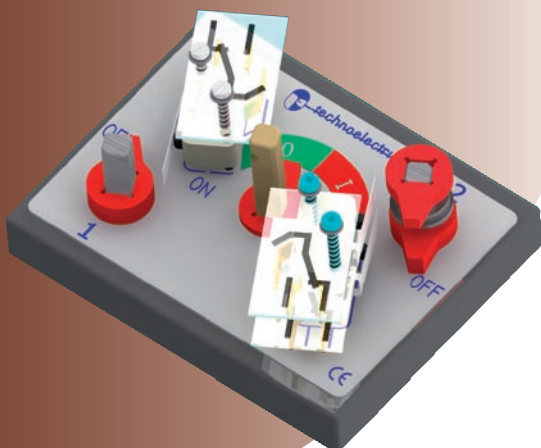
Tipo Type	EO1F - EO2F
Codice Code	18568



contatti ausiliari 2NA+2NC / auxiliary contacts 2NO+2NC

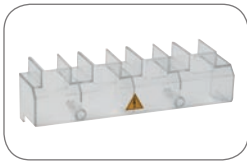
Tipo Type	EO3F - EO4F - EO5F
Codice Code	18567

Esempi di montaggio
Mounting example



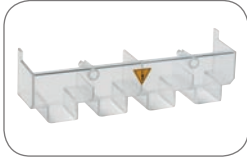
Accessori
Accessories

Codici per
l'ordinazione
Order references



calotta protezione terminali superiori / upper terminal cover

Tipo / Type	VC1F	VC2F	VC3F	VC4F	VC5F
Codice /Code	18050	18052	18350	18054	18056



calotta protezione terminali inferiori / lower terminal cover

Tipo / Type	VC1F	VC2F	VC3F	VC4F	VC5F
Codice /Code	18051	18053	18351	18055	18057



schermo protezione fusibili / fuses cover

Tipo / Type	VC1F	VC2F	VC3F	VC4F	VC5F
Codice /Code	18180	18181	18380	18183	18184



dispositivo di segnalazione intervento fusibili / fuse melting detector

Tipo / Type	VC1F	VC2F	VC3F	VC4F	VC5F
Codice /Code	18200 - ...				

Cod	Aux
18200-1	110-380 Vca/V AC
18200-2	380-660 Vca/V AC
18200-3	24 Vcc/V DC
18200-4	48 Vcc/V DC
18200-5	60 Vcc/V DC
18200-6	110 Vcc/V DC
18200-7	220-440 Vcc/V DC

- 20°C In x 0.80 +30°C In x 1.05
 0°C In x 0.90 +40°C In x 1.12
 +10°C In x 0.96 +50°C In x 1.20
 +20°C In x 1.00 +60°C In x 1.30



spessore rialzo / risers

Tipo / Type	VC1F	VC2F	VC3F	VC4F	VC5F
Codice /Code	18290	18291	18292	18293	18293

TIPO TYPE	A	Ø
VC1	5	15
VC2	5	18
VC3	10	17
VC4-5	15	24



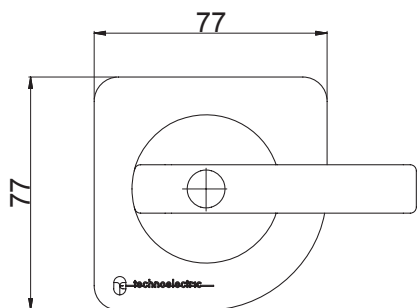
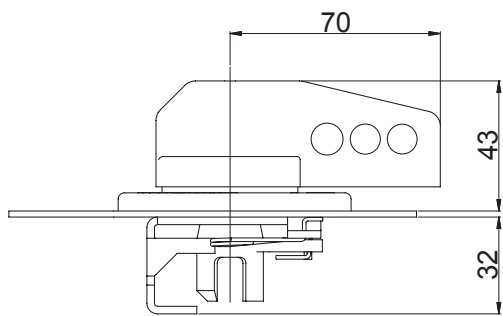
blocco manovra elettrico / electric interlock

Tipo / Type	VC2F		VC3F		VC4F		VC5F	
	24 V dc	230 V ac	24 V ac	230 V ac	24 V dc	230 V ac	24 V ac	230 V ac
Codice /Code	18119B	18119B4	18117B	18117B4	18116B	18116B4	18115B	18115B4

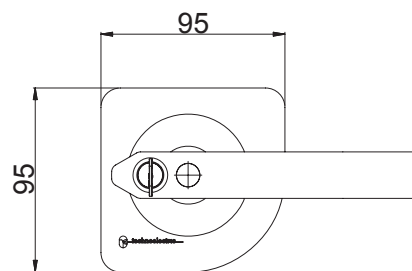
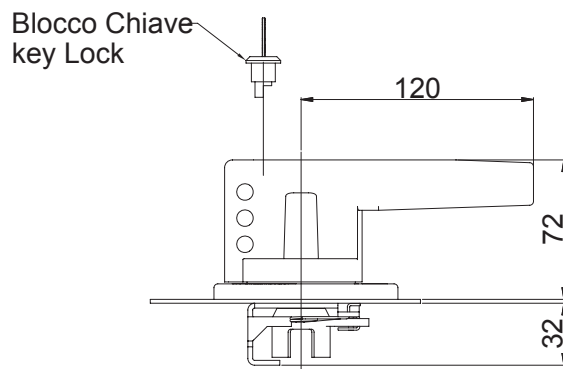
altre versioni a richiesta / different V supply available

Dispositivo di sicurezza adatto per il montaggio su interruttori di manovra sezionatori VC2-VC3-VC4-VC5 (P/F) e VC6 (P). Impedisce la manovra quando l'interruttore è in posizione Off. La manovra da Off a On è consentita solo alimentando la bobina. La bobina deve essere alimentata solo per il tempo necessario alla manovra. Disponibili nelle versioni con bobina 24VDC oppure 220VAC. A richiesta può essere fornito un dispositivo per blocco sia in posizione On che in posizione Off.
 Safety device suitable for mounting on switch disconnectors VC2-VC3-VC4-VC5 (P/F) and VC6(P). It prevents the switch to operate when it is in Off position. The operation from Off to On is possible when the coil is energised only. The coil can remain energised just for the time needed for the operation. Available with 24VDC or 220VAC coil. On request, a device for locking in both positions Off and On can be supplied.

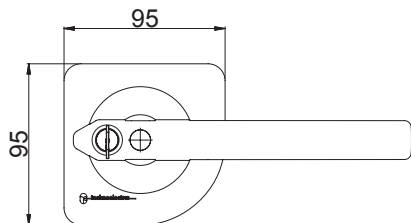
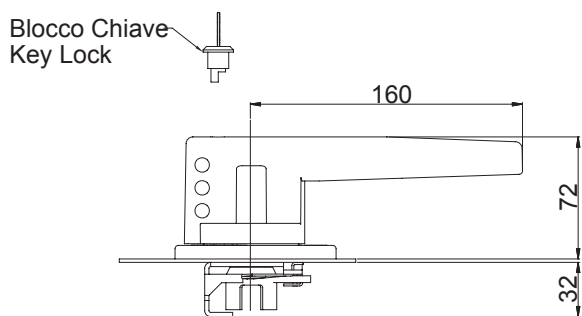
Dimensioni
Dimensions



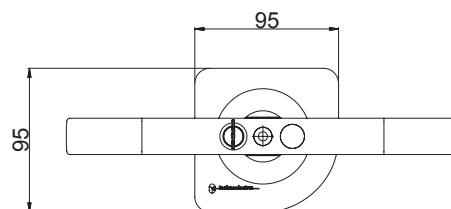
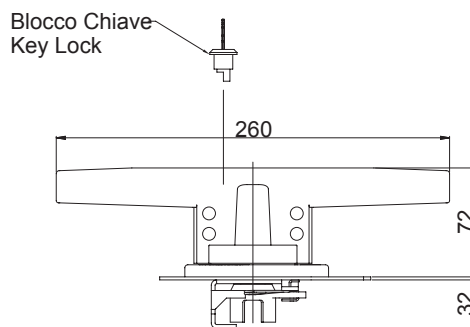
maniglia nera / black handle 18001 - 18220
maniglia rossa / red handle 18002 - 18221



maniglia nera / black handle 18003 - 18100 - 18222
maniglia rossa / red handle 18004 - 18223

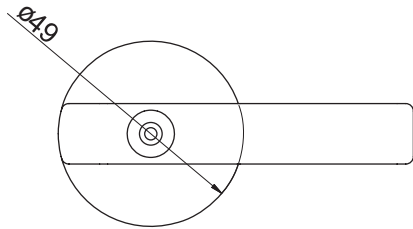
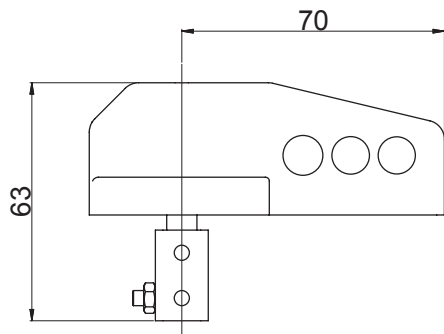


maniglia nera / black handle 18005 - 18102 - 18224
maniglia rossa / red handle 18006 - 18225

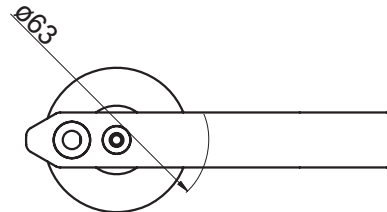
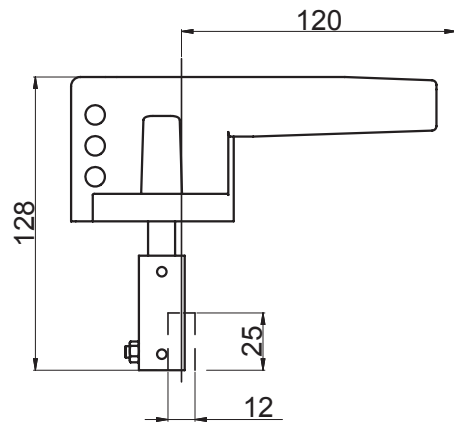


maniglia nera / black handle 18007 - 18104 - 18226
maniglia rossa / red handle 18008 - 18227

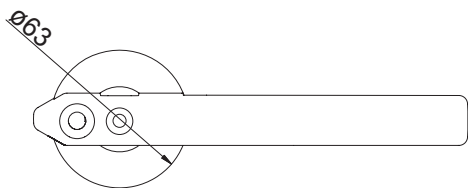
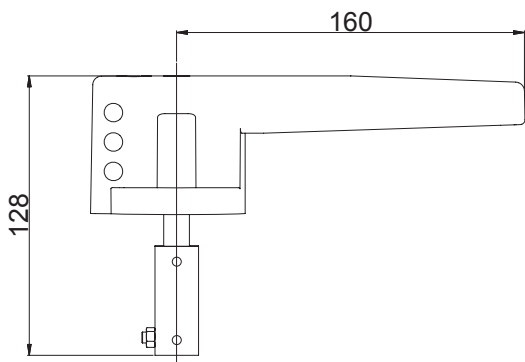
Dimensioni
Dimensions



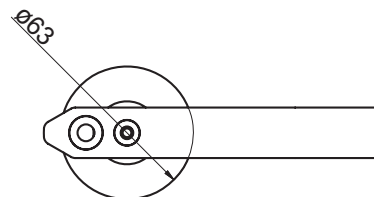
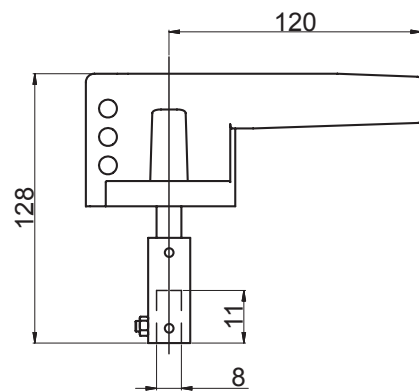
maniglia nera / black handle 18020 - 18021 - 18190 - 18191



maniglia nera / black handle 18021 - 18022 - 18083 - 18187 - 18193 - 18320 - 18390



maniglia nera / black handle 18023 - 18084 - 18194



maniglia diretta nera / direct black handle 18588 - 18589

