

GRICES

HYDRAULIC CYLINDERS



www.grices.it

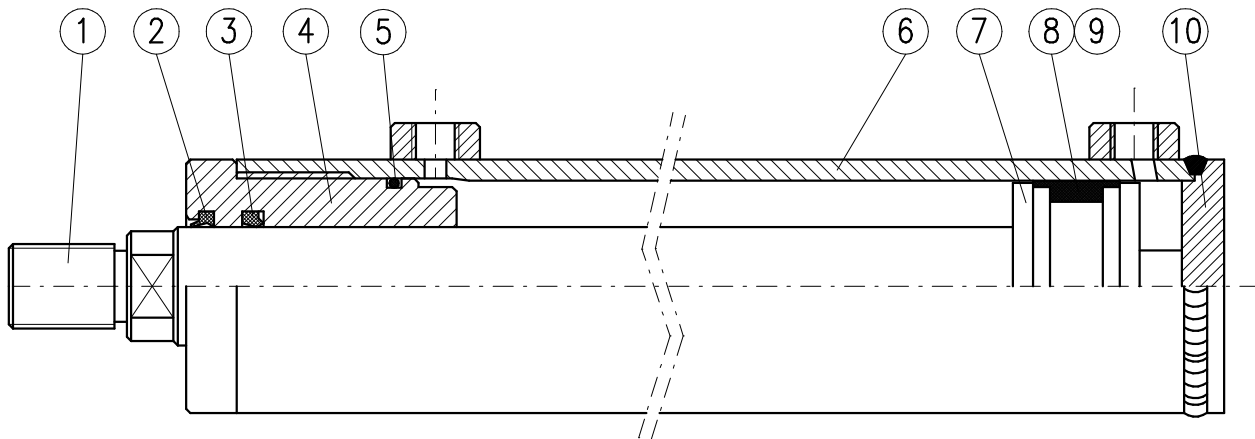
1978
years
2008



CILINDRI SERIE CE

Pressione d'esercizio 16 Mpa
Pressione massima 25 Mpa

Temperatura d'esercizio da -10 a 75°C
8 alesaggi da 40 a 200 mm

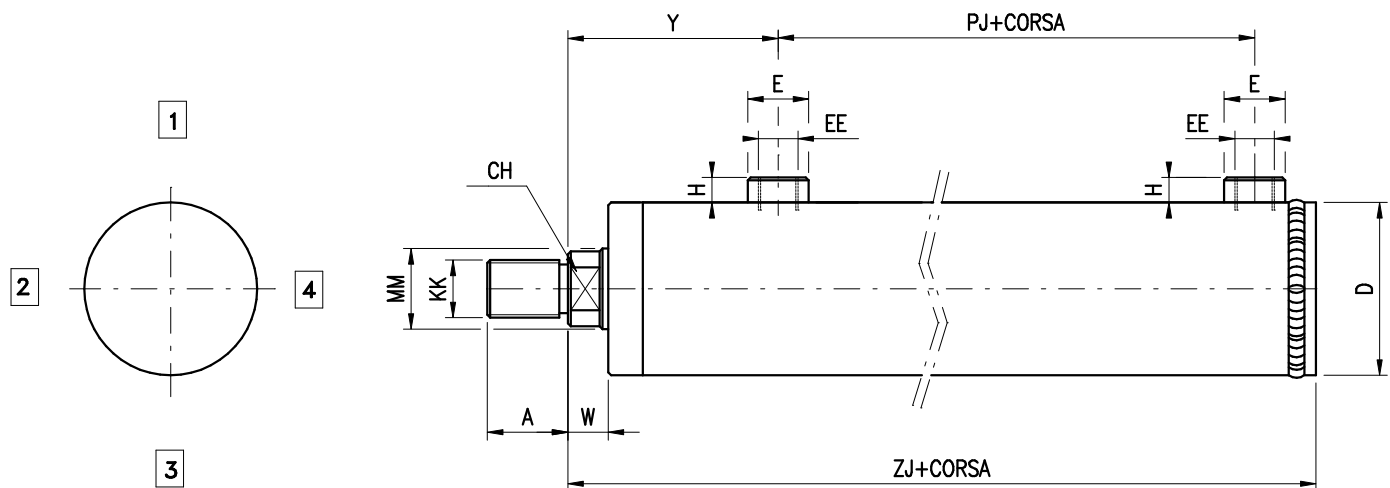


POS	DENOMINAZIONE	MATERIALE	POS	DENOMINAZIONE	MATERIALE
1	Stelo	Acciaio cromato	6	Canna	Acciaio
2	Raschiapolvere	Gomma nitrilica	7	Pistone	Acciaio
3	Guarnizione stelo	Gomma nitrilica	8	Guarnizione pistone	Gomma nitrilica
4	Guida	Ghisa	9	Anelli guida	Resina acetlica
5	Guarnizione OR	Gomma nitrilica	10	Fondello	Acciaio

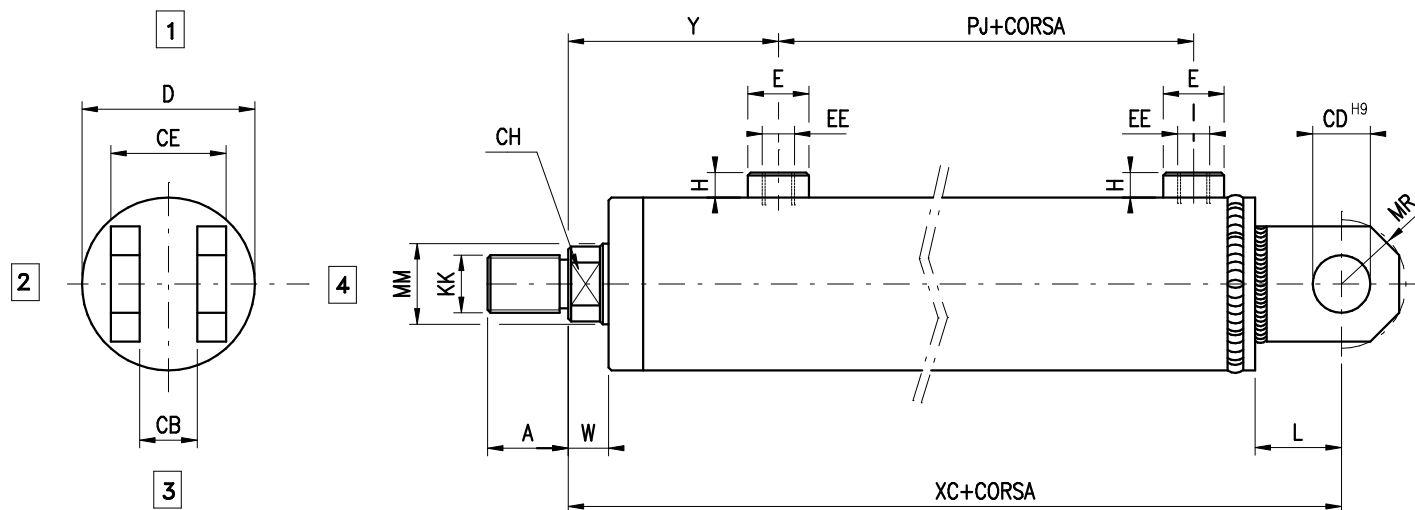
ESEMPIO PER DETERMINARE LA SIGLA PER L'ORDINAZIONE

CARATTERISTICA	DESCRIZIONE	SIMB.	ESEMPIO
SERIE	cilindri saldati	CE	CE/50/22/100/EB/0A....
ALESAGGIO	indicare in mm		
STELO	indicare in mm		
CORSA	indicare in mm		
ESECUZIONE	base	EB	
	flangia anteriore	FA	
	flangia posteriore	FP	
	pedini	PI	
	cerniera femmina	CF	
	cerniera maschio	CM	
	cerniera snodo	CS	
	basculante intermedio	OI	
DISTANZIALE	senza distanziale	0	
	50mm	1	
	100mm	2	
	150mm	3	
	200mm	4	
GUARNIZIONI	elastomero+nitrile (tenuta bassa pressione)	A	
OPZIONE			
ESTREMITA' STELO	tipo F (richiedere dimensioni all'ufficio tecnico)	F	





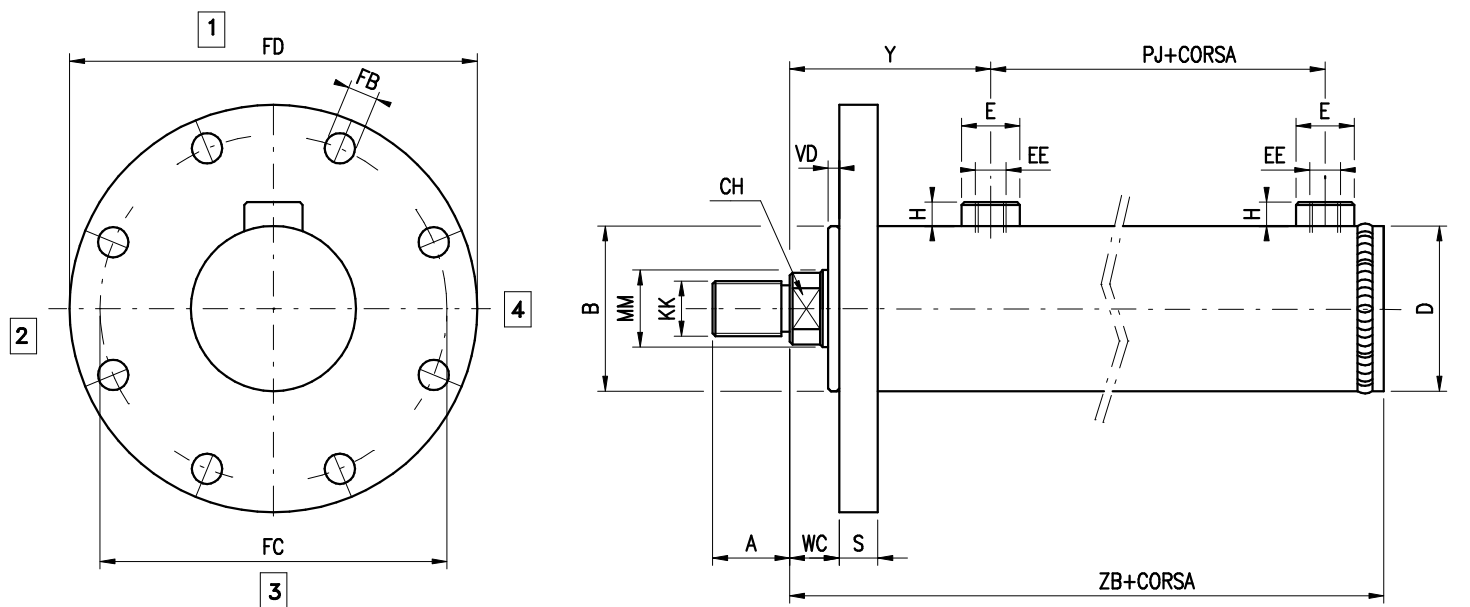
EB: (BASE)



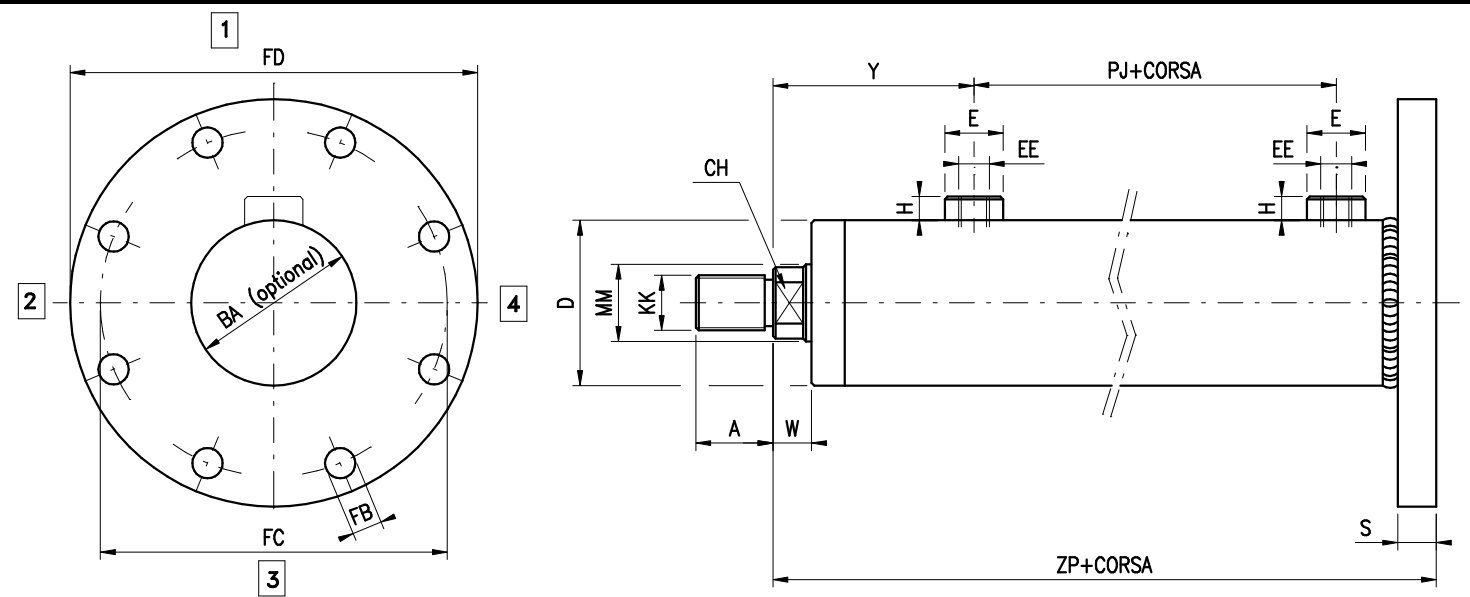
CF: (CERNIERA FEMMINA)

AL	MM Stelo	CH	KK	A	CB	CD	CE	D	E	EE	H	L	MR	PJ	W	ZJ	XC	Y
40	22	18	M16x1,5	22	15	15	31	50	25	3/8"	16	25	16,5	48,5	13	130	155	64
	28	22	M20x1,5	28														
50	28	22	M20x1,5	28	20	20	40	60	25	3/8"	16	30	20	52	14	143	173	73
	36	30	M27x2	36														
63	36	30	M27x2	36	25	25	49	73	30	1/2"	18	35	25	49	16	150	185	79
	45	39	M33x2	45														
80	45	39	M33x2	45	30	30	60	95	30	1/2"	18	45	32	56	18	173	218	94
	56	48	M42x2	56														
100	56	48	M42x2	56	40	40	80	115	35	3/4"	20	55	42	57	20	190	245	105
	70	62	M48x2	63														
125	70	62	M48x2	63	50	50	90	140	35	3/4"	20	70	50	75	23	228	298	123
	90	80	M64x3	85														
160	90	80	M64x3	85	60	60	130	180	45	1"	25	80	58	76	25	260	340	140
	110	100	M80x3	95														
200	110	100	M80x3	95	70	70	140	240	45	1"	25	90	68	111	30	290	380	140
	140	128	M100x3	112														





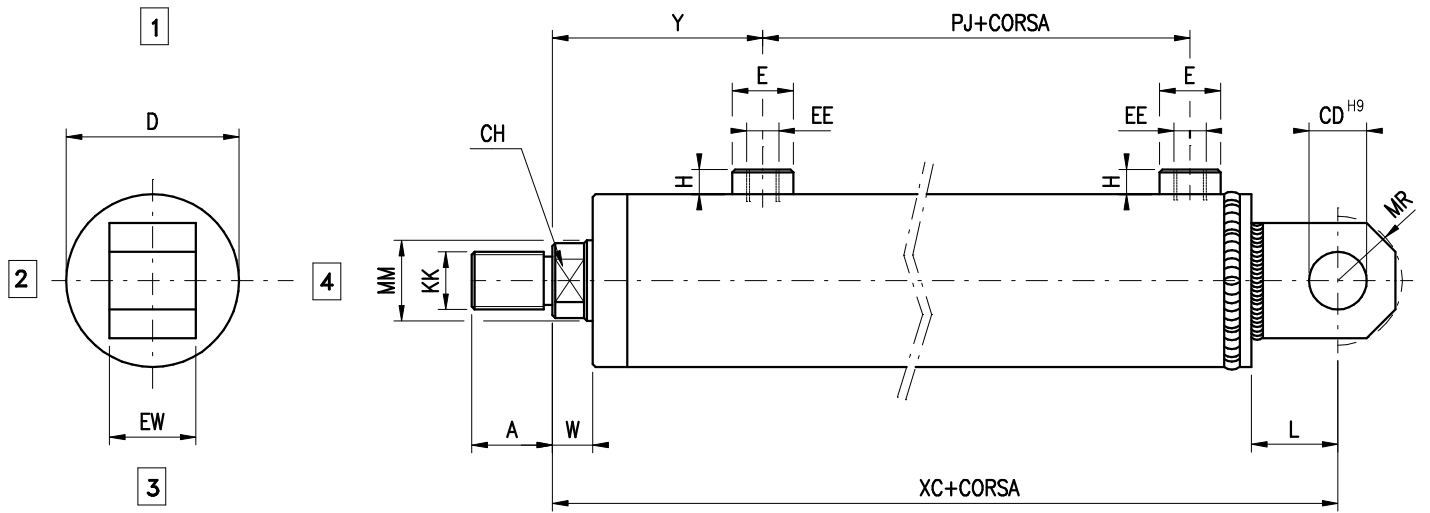
FA: (FLANGIA ANTERIORE)



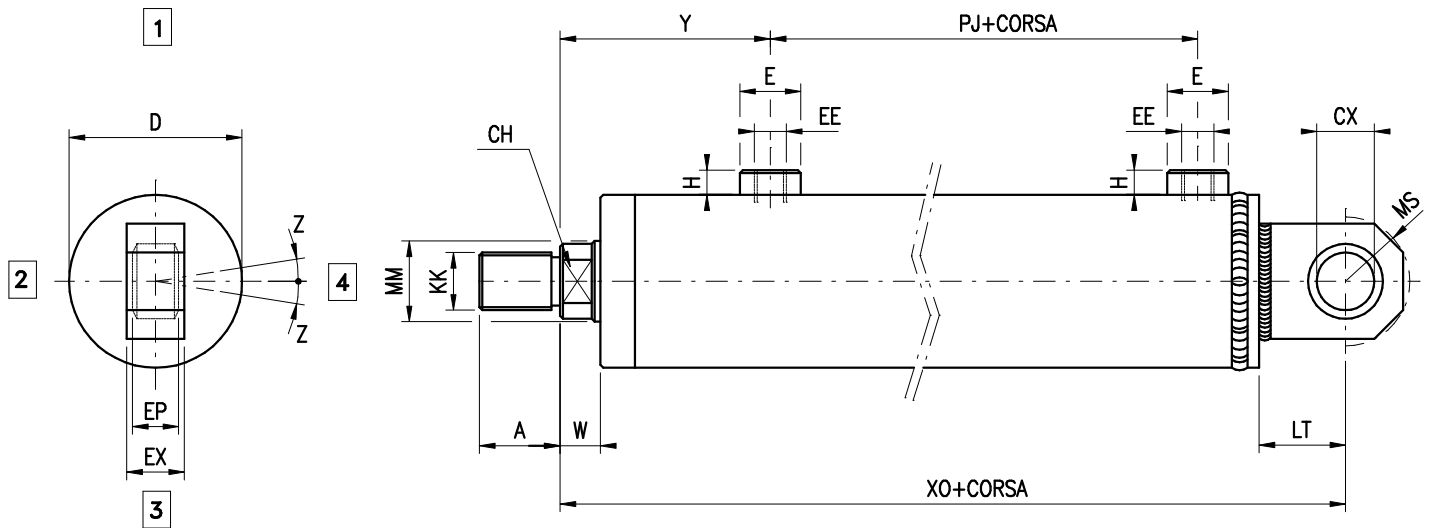
FP: (FLANGIA POSTERIORE)

AL	MM Stelo	CH	KK	A	B	BA	D	E	EE	FB	FC	FD	H	PJ	S	VD	W	WC	Y	ZB	ZP
40	22	18	M16x1,5	22	50	50	50	25	3/8"	9	106	124	16	48,5	14	3	13	16	64	130	139
	28	22	M20x1,5	28																	
50	28	22	M20x1,5	28	60	60	60	25	3/8"	11	126	148	16	52	14	4	14	18	73	143	150
	36	30	M27x2	36																	
63	36	30	M27x2	36	70	70	73	30	1/2"	13,5	145	172	18	49	14	4	16	20	79	150	155
	45	39	M33x2	45																	
80	45	39	M33x2	45	85	85	95	30	1/2"	17,5	165	200	18	56	20	4	18	22	94	173	183
	56	48	M42x2	56																	
100	56	48	M42x2	56	106	106	115	35	3/4"	22	200	244	20	57	25	5	20	25	105	190	200
	70	62	M48x2	63																	
125	70	62	M48x2	63	132	132	140	35	3/4"	22	235	280	20	75	30	5	23	28	123	228	243
	90	80	M64x3	85																	
160	90	80	M64x3	85	160	160	180	45	1"	22	280	324	25	76	35	5	25	30	140	260	275
	110	100	M80x3	95																	
200	110	100	M80x3	95	200	200	240	45	1"	26	340	390	25	111	40	5	30	35	140	290	305
	140	128	M100x3	112																	





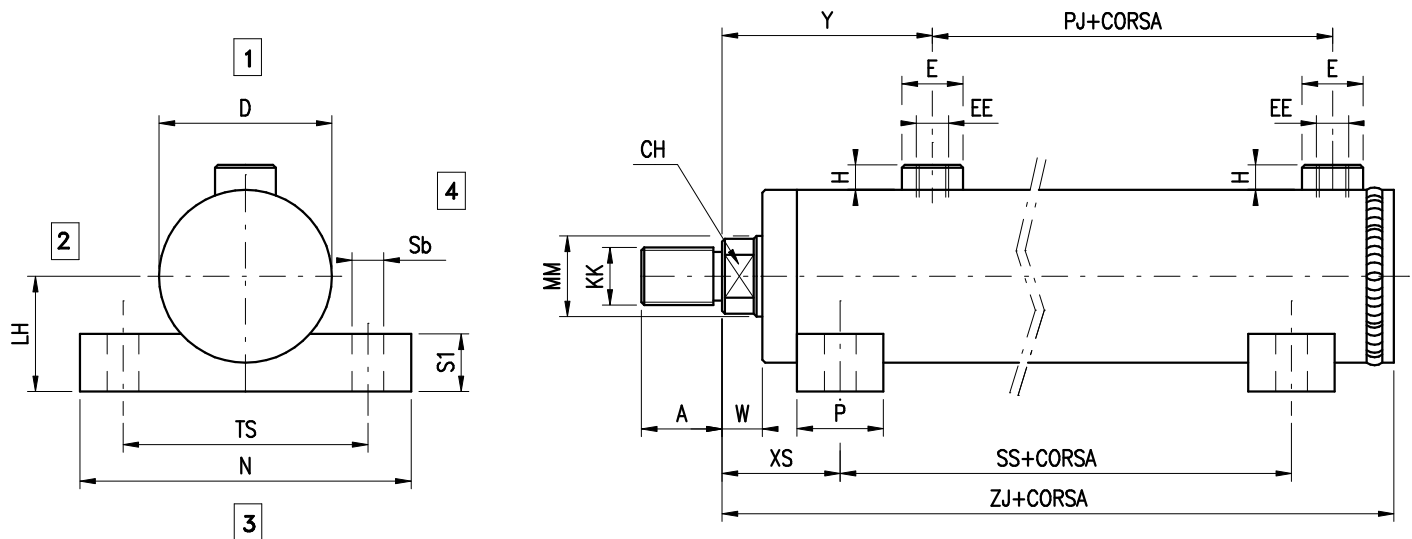
CM: (CERNIERA MASCHIO)



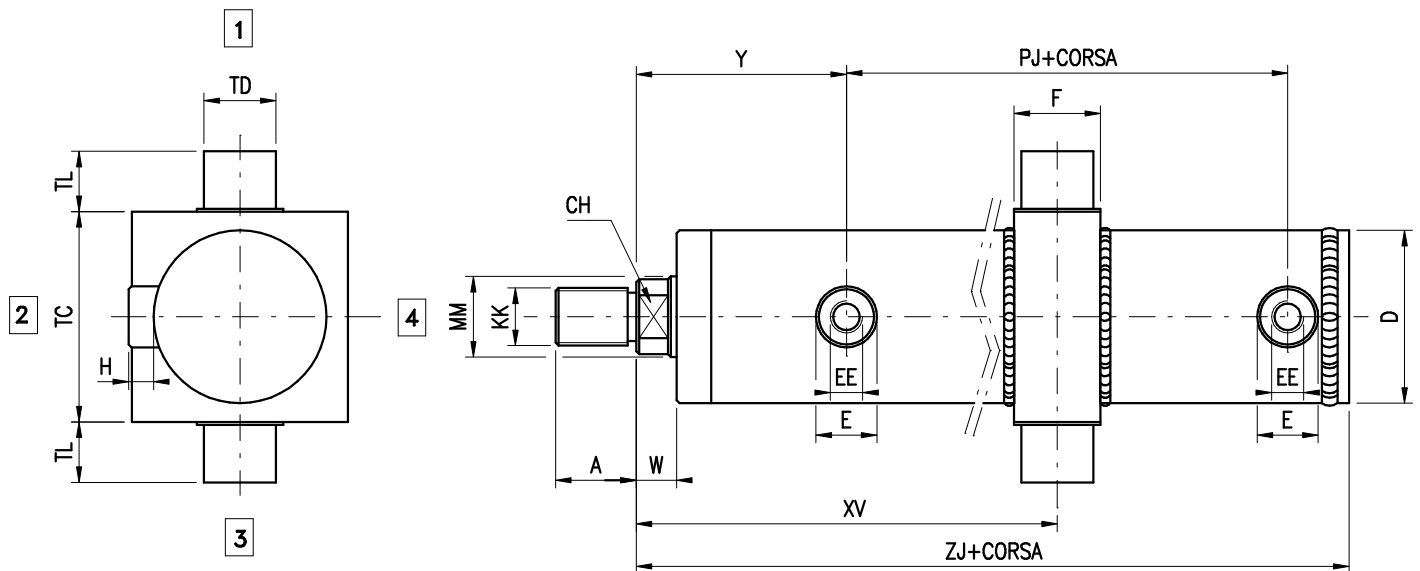
CS: (CERNIERA SNODO)

AL	MM Stelo	CH	KK	A	CD	CX	D	E	EE	EW	EX	EP	H	L	LT	MR	MS	PJ	W	XC	XO	Y	Z
40	22	18	M16x1,5	22	15	20	50	25	3/8"	28	19	16	16	25	38	16,5	25	48,5	13	155	168	64	9°
	28	22	M20x1,5	28																			
50	28	22	M20x1,5	28	20	20	60	25	3/8"	30	19	16	16	30	38	20	25	52	14	173	181	73	9°
	36	30	M27x2	36																			
63	36	30	M27x2	36	25	25	73	30	1/2"	36	23	20	18	35	45	24,5	27,5	49	16	185	195	79	7°
	45	39	M33x2	45																			
80	45	39	M33x2	45	30	30	95	30	1/2"	42	28	22	18	45	51	31,5	32,5	56	18	218	224	94	6°
	56	48	M42x2	56																			
100	56	48	M42x2	56	40	40	115	35	3/4"	56	35	28	20	55	69	42	50	57	20	245	259	105	7°
	70	62	M48x2	63																			
125	70	62	M48x2	63	50	50	140	35	3/4"	68	40	35	20	70	88	50	61,5	75	23	298	316	123	6°
	90	80	M64x3	85																			
160	90	80	M64x3	85	60	60	180	45	1"	80	50	44	25	80	100	58	70	76	25	340	360	140	6°
	110	100	M80x3	95																			
200	110	100	M80x3	95	70	70	240	45	1"	85	55	49	25	90	115	68	82	111	30	380	405	140	6°
	140	128	M100x3	112																			





PI: (PIEDINI)



OI: (BASCULANTE)

AL	MM Stelc	CH	KK	A	D	E	EE	F	H	LH	N	P	PJ	Sb	SS	S1	TC	TD	TL	TS	W	XS	XV _{MIN}	XV _{MAX}	Y	ZJ
40	22	18	M16x1,5	22	50	25	3/8"	30	16	35	100	35	48,5	11	44	16	65	20	15	75	13	35	107	70+ corsa	64	130
	28	22	M20x1,5	28																						
50	28	22	M20x1,5	28	60	25	3/8"	35	16	40	110	40	52	13	45	18	75	25	20	85	14	40	119	80+ corsa	73	143
	36	30	M27x2	36																						
63	36	30	M27x2	36	73	30	1/2"	40	18	48	130	45	49	15	59	20	100	30	25	100	16	45	129	78+ corsa	79	150
	45	39	M33x2	45																						
80	45	39	M33x2	45	95	30	1/2"	50	18	60	160	50	56	17	69	22	115	40	35	125	18	50	149	95+ corsa	94	173
	56	48	M42x2	56																						
100	56	48	M42x2	56	115	35	3/4"	60	20	74	185	55	57	19	77	25	145	50	40	148	20	55	157	89+ corsa	105	190
	70	62	M48x2	63																						
125	70	62	M48x2	63	140	35	3/4"	70	20	90	240	70	75	25	82	30	170	60	50	190	23	70	173	113+ corsa	123	228
	90	80	M64x3	85																						
160	90	80	M64x3	85	180	45	1"	80	25	115	295	75	76	28	103	35	220	70	60	245	25	75	220	136+ corsa	140	260
	110	100	M80x3	95																						
200	110	100	M80x3	95	240	45	1"	90	25	155	380	100	111	39	143	45	240	80	70	311	30	100	225	156+ corsa	140	290
	140	128	M100x3	112																						