

Temperaturfühler G1/2" Standard

Einsatzbereich / Verwendungszweck

- Temperaturmessung in Rohren und Behältern
- Keine Produktberührung des Sensors bei Verwendung der Einschweißhülse ESH
- Ausbau des Sensors ohne Prozessöffnung bei Verwendung der Einschweißhülse ESH

Anwendungsbeispiele

- Temperaturerfassung in Druckleitungen
- Messung von pastösen Medien in Rohren
- Temperaturüberwachung im Milchtank

Hygienisches Design / Prozessanschluss

- Mittels Negele Einschweißhülse ESH wird eine hygienegerechte und leicht sterilisierbare Einbausituation erzielt.
- Alle produktberührenden Materialien FDA-konform
- Sensor und Hülse komplett aus Edelstahl

Besondere Merkmale / Vorteile

- Integrierter Kopftransmitter optional
- Verschiedene elektrische Anschlüsse möglich
- Schutzklasse IP 69 K bei elektrischem Anschluss mit M12-Stecker

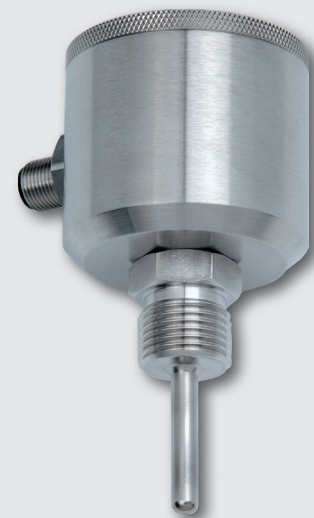
Optionen / Zubehör

- 2 x Pt100 (nicht nachrüstbar)
- 2 x Pt100 mit zwei Messumformern (nicht nachrüstbar)
- Programmierbare Kopftransmitter MPU-4 sowie MPU-M mit Ausgang 4...20 mA, 2-Leiter
- Kopftransmitter für Profibus PA und HART-Protokoll
- Programmieradapter MPU-P 9701
- Kopftransmitter MPU-LCD mit Anzeige im Anschlusskopf
- Pt100-Chip mit eingengter Toleranz (1/3B, 1/10B)
- Verjüngte Messspitze mit 3 mm und 4 mm
- Halsrohr für Dauertemperaturen bis 250 °C
- Dauertemperaturen bis 600 °C (auf Anfrage)
- Vorkonfektioniertes Kabel für M12-Stecker
- Festkabel auch in anderen Kabellängen / -materialien erhältlich

Zulassungen



Temperaturfühler TFP-40



Temperaturfühler TFP-160 / ... / MPU-M



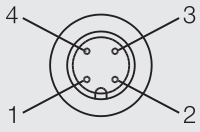
Temperaturfühler		
Prozessanschluss	Gewinde G1/2"	totraumfrei mit Einschweißhülse, z.B. ESH-G1/2"/050
Einbaulängen EL	Standard	35...500 mm (inklusive Gewinde)
Materialien	Anschlusskopf Schutzrohr	Edelstahl 1.4305 Edelstahl 1.4405
Betriebsdruck	ohne Einschweißhülse mit Einschweißhülse	maximal 10 bar maximal 50 bar
Temperaturbereiche	Umgebung Fühlerspitze	-50...+80 °C -50...+250 °C
Messwiderstand	gemäß DIN EN 60751	Pt100
Elektrischer Anschluss	Kabelverschraubung Kabelanschluss Festkabel 2,5 m Festkabel 2,5 m (≥ 90 °C)	M16 x 1,5 M12-Stecker 1.4305, 4-polig LIYY 4 x 0,25 mm ² PTFE 4 x 0,14 mm ²
Schutzart		IP 69 K (bei elektrischem Anschluss mit M12-Stecker)

Messumformer MPU-4, MPU-10, MPU-H, MPU-M		
Temperaturbereiche	Umgebung Lagerung	-40...+85 °C -55...+90 °C
Messbereiche	MPU-4, MPU-H, MPU-M MPU-10	Standard: -10...40 °C, 0...50 / 100 / 150 / 200 °C Sonderbereiche frei programmierbar Standard: -200...850 °C Konfiguration erfolgt über Profibus
Messgenauigkeit	Eingang	< $\pm 0,25$ °C
Temperaturdrift	Nullpunkt, Steilheit	< 0,01 % / K
Hilfsspannung	MPU-M, MPU-4 MPU-10 Genauigkeit	8...35 V DC 9...32 V DC 0,01 % / V (Referenz: 12 V DC)
Ausgang	Signal Genauigkeit Bürde	analog 4...20 mA (nicht bei MPU-10) < $\pm 0,1$ % vom Messbereich < 600 Ω (bei $U_B = 24$ V)
Luftfeuchtigkeit	ohne Betauung	0...98 %

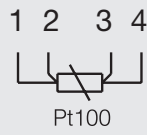
Genauigkeitsklassen Temperaturfühler Toleranzen für Pt100 gemäß DIN EN 60751			
Pt100	A	1/3 B	1/10 B
0 °C / 100 Ω	$\pm 0,15$ K / $\pm 0,06$ Ω	$\pm 0,10$ K / $\pm 0,04$ Ω	$\pm 0,03$ K / $\pm 0,01$ Ω
100 °C / 138,5 Ω	$\pm 0,35$ K / $\pm 0,13$ Ω	$\pm 0,27$ K / $\pm 0,10$ Ω	$\pm 0,08$ K / $\pm 0,03$ Ω

Elektrischer Anschluss ohne Kopftransmitter

Mit 1 x M12-Stecker

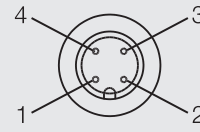


Belegung 1. M12-Stecker



Elektrischer Anschluss mit Kopftransmitter

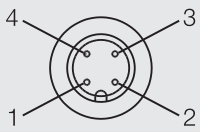
M12-Stecker



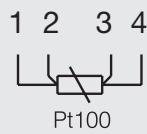
Belegung M12-Stecker

- 1: + Hilfsspannung
- 2: - Hilfsspannung 4...20 mA
- 3: nicht belegt
- 4: nicht belegt

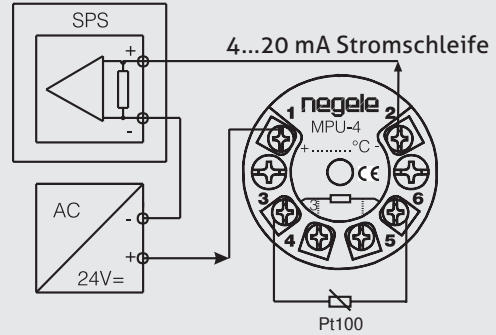
Mit 2 x M12-Stecker



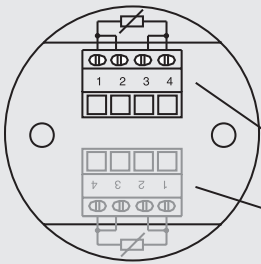
Belegung 2. M12-Stecker



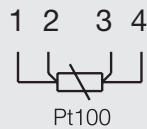
Mit Kabelverschraubung



Mit Kabelverschraubung



Belegung Klemmen

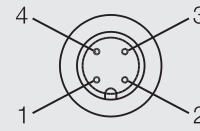


Klemmen für 1. Pt100

Klemmen für 2. Pt100
(bei Ausführung 2 x Pt100)

Elektrischer Anschluss mit zwei Kopftransmittern (TFP-60)

Mit 1 x M12-Stecker (Sensor 1 + Sensor 2)



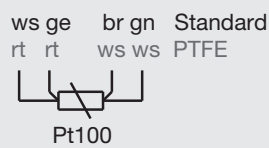
Belegung M12-Stecker

- 1: +Hilfsspannung (Sensor 1)
- 2: -Hilfsspg. 4...20 mA (Sensor 1)
- 3: -Hilfsspg. 4...20 mA (Sensor 2)
- 4: +Hilfsspannung (Sensor 2)

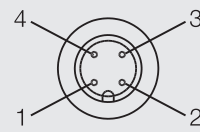
Mit Festkabel



Belegung Kabel mit 1 x Pt100



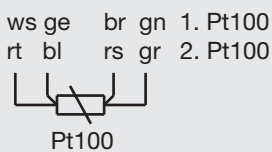
Mit 2 x M12-Stecker (Sensor 1)



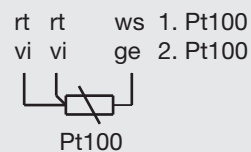
Belegung M12-Stecker

- 1: +Hilfsspannung (Sensor 1)
- 2: -Hilfsspg. 4...20 mA (Sensor 1)
- 3: nicht belegt
- 4: nicht belegt

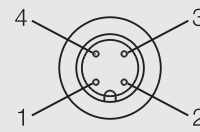
Belegung Kabel mit 2 x Pt100 (LIYY)



Belegung Kabel mit 2 x Pt100 (PTFE)



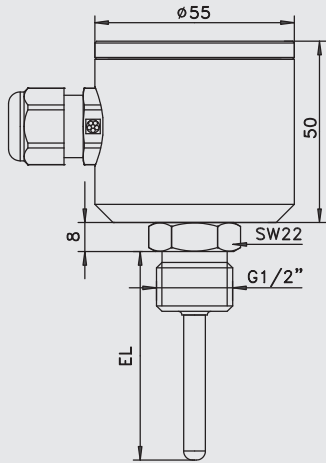
Mit 2 x M12-Stecker (Sensor 2)



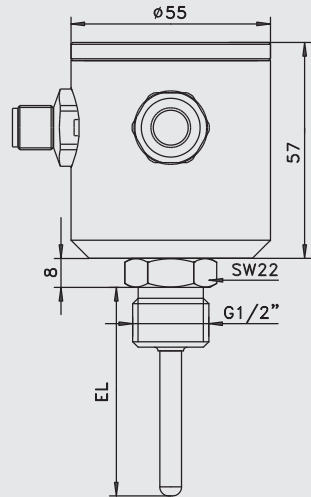
Belegung M12-Stecker

- 1: +Hilfsspannung (Sensor 2)
- 2: -Hilfsspg. 4...20 mA (Sensor 2)
- 3: nicht belegt
- 4: nicht belegt

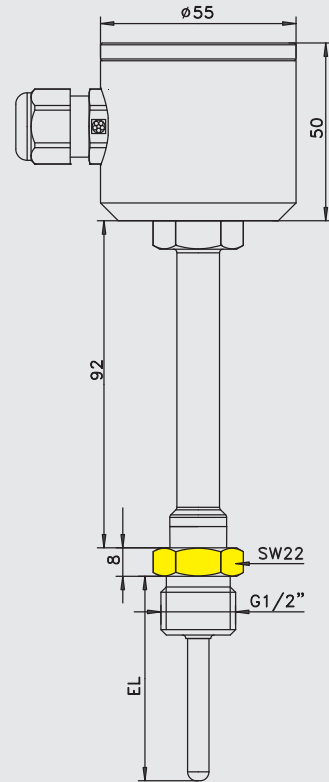
TFP-40 | TFP-40.2



TFP-60



TFP-50 | TFP-50.2

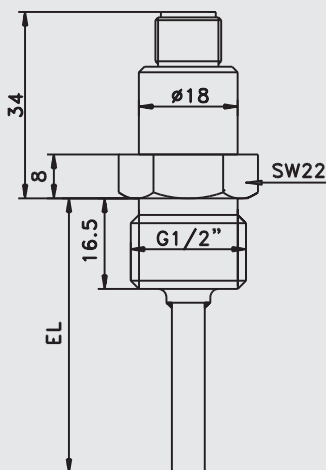


Wichtiger Hinweis für TFP-50 und -50.2

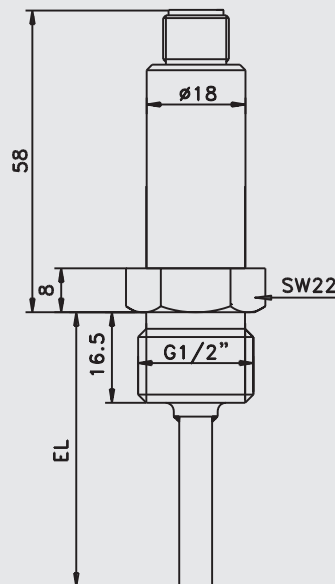


Den Sensor nur an der unteren, gelb markierten Schlüssel­fläche anziehen (SW22)!

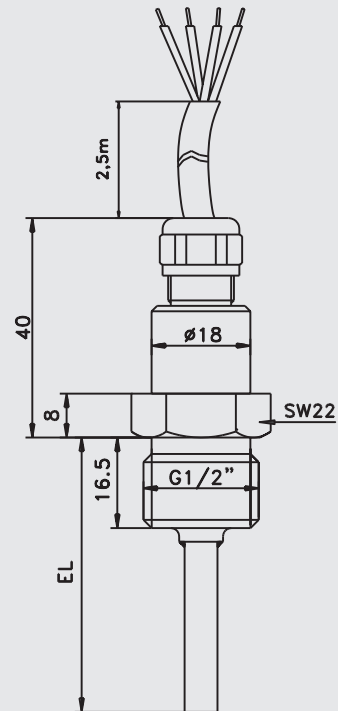
TFP-160



TFP-160 / ... / MPU-M



TFP-180 | TFP-180.2

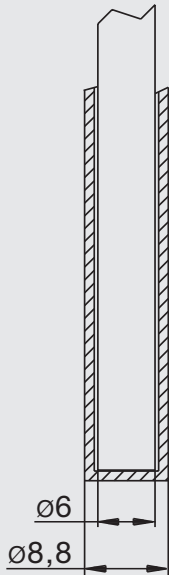


Fühlerspitzen und Ansprechzeiten

Alle Temperaturfühler sind mit verjüngten Spitzen lieferbar, um schnellere Ansprechzeiten zu gewährleisten. Die unten angegebenen Werte geben die Nachführzeit wieder, die ein Temperaturfühler benötigt, wenn er bei Raumtemperatur in siedendes Wasser eingetaucht wird.

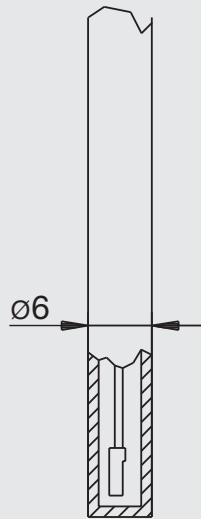
Fühlerspitze Ø 6 mm mit Einschweißhülse

50 %-Zeit: $t_{50} \leq 8,8 \text{ s}$
90 %-Zeit: $t_{90} \leq 24,5 \text{ s}$



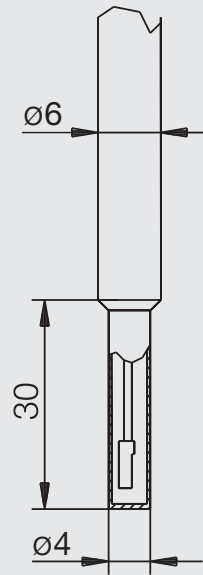
Fühlerspitze Ø 6 mm

50 %-Zeit: $t_{50} \leq 3,0 \text{ s}$
90 %-Zeit: $t_{90} \leq 8,0 \text{ s}$



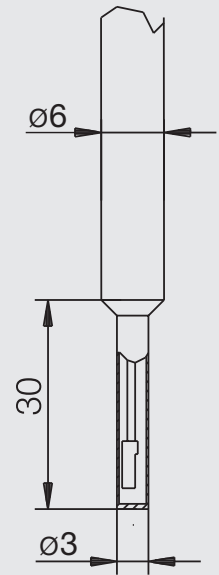
Fühlerspitze Ø 4 mm

50 %-Zeit: $t_{50} \leq 2,4 \text{ s}$
90 %-Zeit: $t_{90} \leq 6,5 \text{ s}$

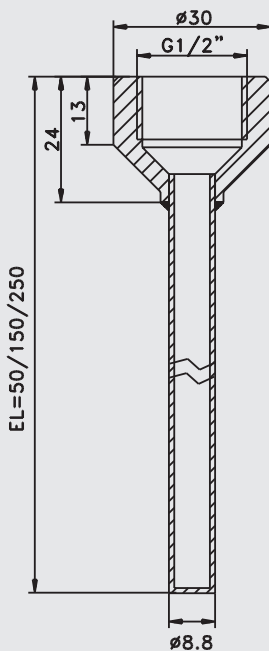


Fühlerspitze Ø 3 mm

50 %-Zeit: $t_{50} \leq 0,5 \text{ s}$
90 %-Zeit: $t_{90} \leq 1,5 \text{ s}$



Einschweißhülse ESH-G1/2"



Hinweis



- Bei der Verwendung von Einschweißhülsen empfehlen wir den Einsatz von Wärmeleitpaste um die Ansprechzeiten um bis zu 50 % zu verkürzen.
- Nähere Informationen zu den Einschweißhülsen ESH finden Sie in der Produktinformation „CLEANadapt“.

Mechanischer Anschluss / Einbauhinweise

- Stellen Sie vor dem Einsatz des Sensors die Längenkompatibilität zur verwendeten Tauchhülse sicher!

Bestimmungsgemäße Verwendung

- Nicht geeignet für den Einsatz in explosionsgefährdeten Bereichen.
- Nicht geeignet für den Einsatz in sicherheitsrelevanten Anlagenteilen (SIL).

Transport / Lagerung

- Nicht im Freien aufbewahren
- Trocken und staubfrei lagern
- Keinen aggressiven Medien aussetzen
- Vor direkter Sonneneinstrahlung schützen
- Mechanische Erschütterungen vermeiden
- Lagertemperatur -55...+90 °C
- Relative Luftfeuchte max. 98 %

Rücksendung

- Stellen Sie sicher, dass die Sensoren frei von Medienrückständen oder Wärmeleitpaste sind und keine Kontamination durch gefährliche Medien vorliegt!
- Führen Sie Transporte nur in geeigneter Verpackung durch, um Beschädigungen am Gerät zu vermeiden!

Reinigung / Wartung

- Richten Sie bei Außenreinigung mit Hochdruckreinigungsgeräten den Sprühstrahl nicht direkt auf den elektrischen Anschluss!

Normen und Richtlinien

- Halten Sie die geltenden Normen und Richtlinien ein.

Entsorgung

- Das vorliegende Gerät unterliegt nicht der WEEE-Richtlinie 2002/96/EG und den entsprechenden nationalen Gesetzen.
- Führen Sie das Gerät direkt einem spezialisierten Recyclingbetrieb zu und nutzen Sie dafür nicht die kommunalen Sammelstellen.

Hinweis zu EMV

- Das Gerät stimmt mit folgenden Anforderungen überein: EMV Richtlinie 2004/108/EG.
- Gewährleisten Sie die EMV-Richtlinien für die gesamte Anlage.

Temperaturtransmitter MPU-LCD mit Anzeige

Einsatzbereich / Verwendungszweck

- 4...20 mA Transmitter mit LCD-Anzeige für Pt100 Temperaturfühler
- Für den Einbau in Temperaturfühler
- Sensorfehler-Überwachung

Besondere Merkmale / Vorteile

- 4-stellige Anzeige mit grüner Hintergrundbeleuchtung
- Temperaturanzeige in °C und °F
- Einfache Bereichsauswahl durch eine Taste
- Geringe Verdrahtungskosten durch 2-Leitertechnik

Hinweis

Detaillierte Informationen zum MPU-LCD entnehmen Sie bitte der Produktinformation „MPU-LCD“.

**Option MPU-LCD
(Display im Anschlusskopf)**

Bestellbezeichnung für Ausführung mit 1 x Pt100

TFP-40 (Anschlusskopf Ø 55 mm)
 TFP-50 (Anschlusskopf Ø 55 mm, mit Halsrohr)
 TFP-160 (Anschlusskopf Ø 18 mm, elektrischer Anschluss mittels M12-Stecker)
 TFP-180 (Anschlusskopf Ø 18 mm, elektrischer Anschluss mittels 2,5 m PVC-Kabel; andere Längen siehe Zubehör; kein Messumformer möglich!)

Fühlerlänge EL in mm, inklusive Gewindestutzen 16,5 mm!

035...500 (in Schritten zu 5 mm)
 xxx (Sonderlänge)

Durchmesser Schutzrohr in mm

6
 8
 10
 12

Durchmesser Fühlerspitze in mm

X (keine Reduzierung)
 3 (nur für Schutzrohr 6 mm)
 4 (nur für Schutzrohr 6 mm und 8 mm)
 6 (nur für Schutzrohr 8 mm und 10 mm)
 8 (nur für Schutzrohr 12 mm)

Genauigkeitsklasse Pt100

A
 1/3B
 1/10B

Elektrischer Anschluss
(nicht wählbar bei TFP-160 und -180)

PG (Kabelverschraubung M16x1,5)
 M12 (M12-Stecker, Standard bei MPU-LCD)

Messumformer

X (ohne)

nur für TFP-40 und -50

MPU-4 (programmierbar)
 MPU-10 (Profibus PA)
 MPU-H (HART-Protokoll)
 MPU-LCD (mit Anzeige)

nur für TFP-160 (nicht für TFP-180)

MPU-M (programmierbar)

Messbereich MPU
(nur bei Ausführung mit Messumformer; nicht bei MPU-LCD)

-10...40 °C
 0...50 °C
 0...100 °C
 0...150 °C
 0...200 °C
 xx...yy (Sonderbereich)

TFP-40 / 100 / 6 / 6 / A / M12 MPU-4 / 0...100 °C

Zubehör

PVC-Kabel mit M12-Kupplung aus 1.4305, IP 69 K, ungeschirmt

M12-PVC / 4-5 m PVC-Kabel 4-polig, Länge 5 m
 M12-PVC / 4-10 m PVC-Kabel 4-polig, Länge 10 m
 M12-PVC / 4-25 m PVC-Kabel 4-polig, Länge 25 m

PVC-Kabel mit M12-Kupplung



Bestellbezeichnung für Ausführung mit 2 x Pt100

- TFP-40.2** (Anschlusskopf Ø 55 mm, 2 x Pt100, kein Messumformer möglich!)
TFP-50.2 (Anschlusskopf Ø 55 mm, 2 x Pt100, mit Halsrohr, kein Messumformer möglich!)
TFP-60 (höherer Anschlusskopf d = 55 mm, 2 x Pt100, vorbereitet für 2 x Messumformer)
TFP-60-H (wie TFP-60 jedoch mit Halsrohr)
TFP-180.2 (Anschlusskopf Ø 18 mm, elektrischer Anschluss mittels 2,5 m PVC-Kabel; andere Längen siehe Zubehör)

Fühlerlänge EL in mm, inklusive Gewindestutzen 16,5 mm!

035...500 (In Schritten zu 5 mm)
xxx (Sonderlänge)

Durchmesser Schutzrohr in mm

6
8
10
12

Durchmesser Fühlerspitze in mm

X (keine Reduzierung)
3 (nur für Schutzrohr 6 mm)
4 (nur für Schutzrohr 6 mm und 8 mm)
6 (nur für Schutzrohr 8 mm und 10 mm)
8 (nur für Schutzrohr 12 mm)

Genauigkeitsklasse Pt100

A
1/3B
1/10B

Elektrischer Anschluss (nur für TFP-40.2 und TFP-50.2)

PG (Kabelverschraubung M16x1,5)
2 x PG (2 x Kabelverschraubung M16x1,5)
2 x M12 (2 x M12-Stecker)

Elektrischer Anschluss (nur für TFP-60 und TFP-60-H)

M12 (M12-Stecker)
2 x M12 (2 x M12-Stecker)

Hier nur weiter, wenn TFP-60 oder -60-H ausgewählt wurde!
Keine weitere Auswahl bei TFP-40.2, -50.2, -180.2 möglich!

1. Messumformer

MPU-4 (programmierbar)

Messbereich 1. MPU

-10...40 (Messbereich -10...40 °C)
0...50 (Messbereich 0...+50 °C)
0...100 (Messbereich 0...+100 °C)
0...150 (Messbereich 0...+150 °C)
0...200 (Messbereich 0...+200 °C)
xx...yy (Sonderbereich)

2. Messumformer

MPU-4 (programmierbar)

Messbereich 2. MPU

-10...40 (-10...40 °C)
0...50 (0...+50 °C)
0...100 (0...+100 °C)
0...150 (0...+150 °C)
0...200 (0...+200 °C)
xx...yy (Sonder)

TFP-60 / 100 / 6 / X / A / M12 / MPU-4 / 0...50 / MPU-4 / 0...50