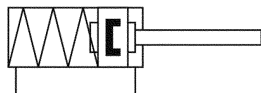


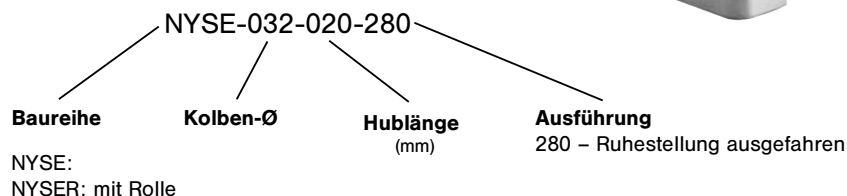
Stopper-Zylinder Baureihe NYSE

Einfachwirkend

M5 und G1/8 • Kolben-Ø 20, 32, 50 und 80 mm



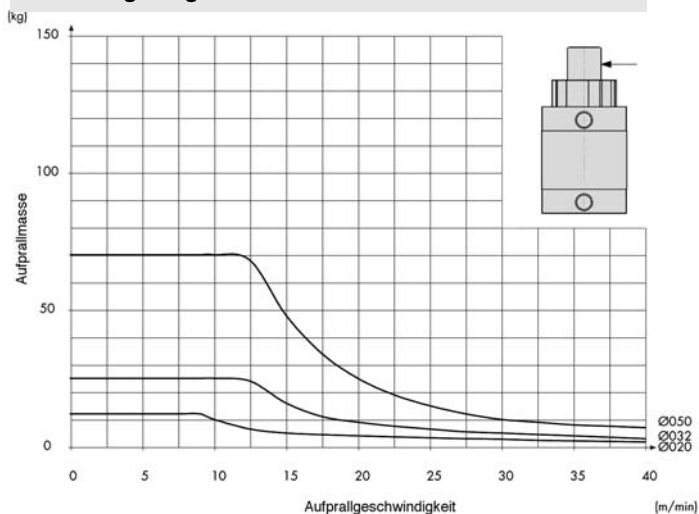
Bestellschlüssel



Bauart und Funktion

Einfachwirkender Kompakt-Pneumatikzylinder mit Magnetkolben, Dämpfungsscheiben und Rückstellfeder. Zylinderkopf und -boden sind mit dem Zylinderrohr verschraubt. Die Zylinderschalter können direkt in die Sensornuten des Profilrohres integriert werden.

Belastungsdiagramm



Gewicht (in kg) und Federkraft (in N)

Bestell-Nr.	kg	min. Federkraft	max. Federkraft
NYSE-020-015-280	0,20	28	36
NYSER-020-015-280	0,24		
NYSE-032-020-280	0,40	36	51
NYSER-032-020-280	0,46		
NYSE-050-030-280	1,04	49	78
NYSER-050-030-280	1,30		
NYSE-080-030-280	3,20	133	187
NYSER-080-030-280	4,50		

Bestell-Nr.	NYSE-020-015-280 NYSER-020-015-280	NYSE-032-020-280 NYSER-032-020-280	NYSE-050-030-280 NYSER-050-030-280	NYSE-080-030-280 NYSER-080-030-280
Kolben-Ø (mm)	20	32	50	80
Anschlussgröße	M5	G1/8	G1/8	G1/8
Hublängen	15	20	30	30
Einbaulage	beliebig			
Arbeitsdruck	2 ... 10 bar			
Temperaturbereich	- 20 °C ... + 80 °C (- 10 °C ... + 150 °C auf Anfrage)			
Medium	Druckluft nach ISO 8573-1: 2010, Klasse 7:2:4, jeweils frei von aggressiven Bestandteilen			
Werkstoffe	Zylinderrohr: Al eloxiert Zylinderköpfe: Al eloxiert Kolbenstange: Edelstahl hartverchromt Dichtungen: PU/NBR			

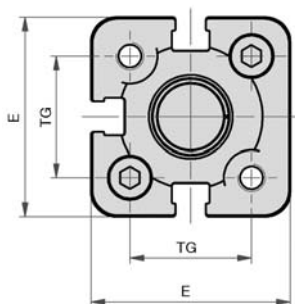
Stopper-Zylinder Baureihe NYSE

Einfachwirkend

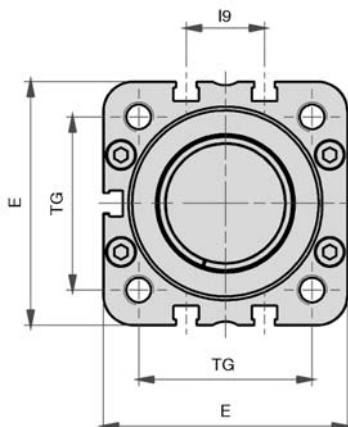
M5 und G1/8 • Kolben-Ø 20, 32, 50 und 80 mm



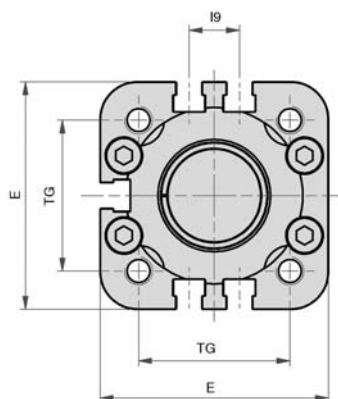
Ø 20



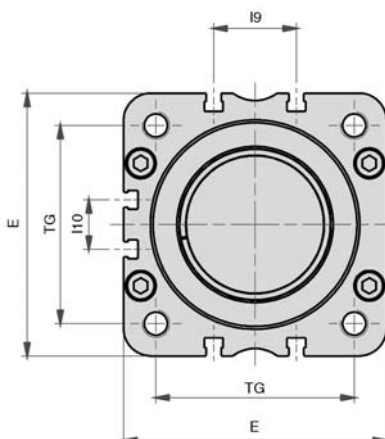
Ø 50



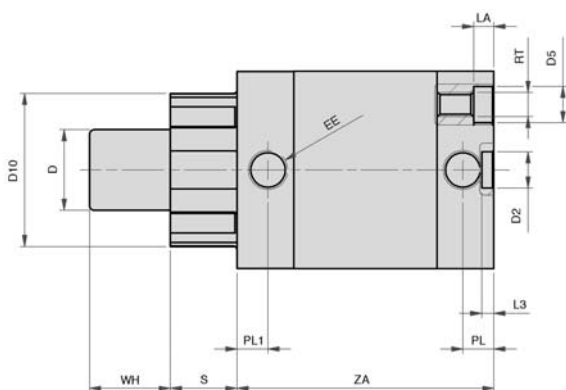
Ø 32



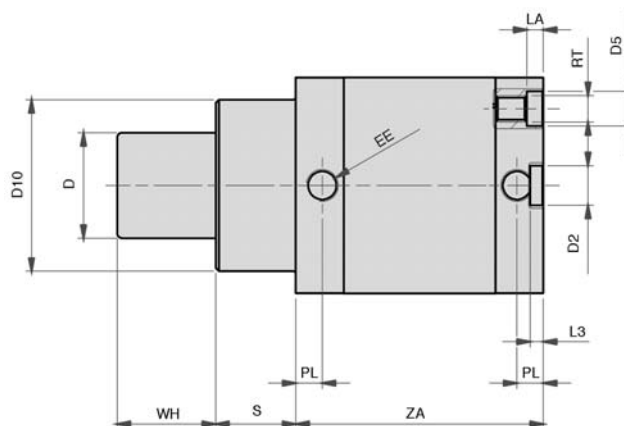
Ø 80



Ø 20 + Ø 32



Ø 50 + Ø 80



* Der Zylinder Ø 20 hat 3 Sensornuten. Die Zylinder Ø 32 und Ø 50 mm haben 5 Sensornuten. Der Zylinder Ø 80 mm hat 6 Sensornuten.

Ø	Ø D	Ø D2	Ø D5	Ø D10	E	EE	I9	I10	LA	L3	PL	PL1	RT	S	TG	WH	ZA
020	12	9	7,5	26	36	M5	-	-	4,5	3	7,5	9	M5	11,5	22	15	53
032	20	9	9	38	49	G1/8	10,8	-	5	3	8	8	M6	16,5	32,5	20	64
050	32	12	10,5	52	65,5	G1/8	21	-	5	4	8	-	M8	24,5	46,5	30	75
080	50	12	13,5	76	95,5	G1/8	30	18	3	4	8	-	M10	15	72	30	126

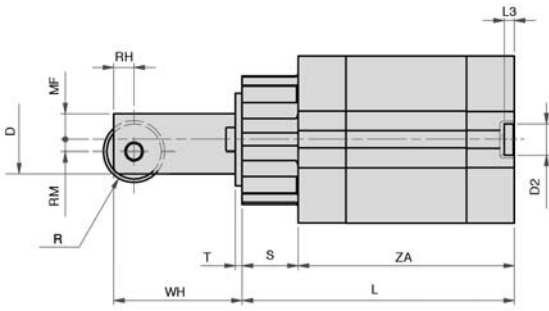
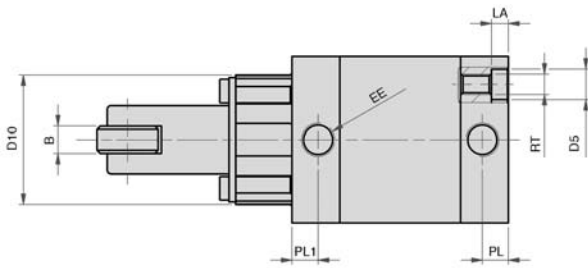
Stopper-Zylinder Baureihe NYSER

Einfachwirkend

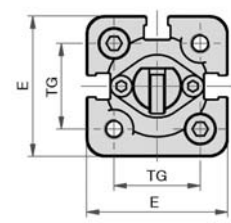
M5 und G1/8 • Kolben-Ø 20, 32, 50 und 80 mm



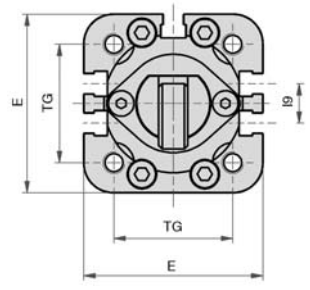
Ø 20 + Ø 32



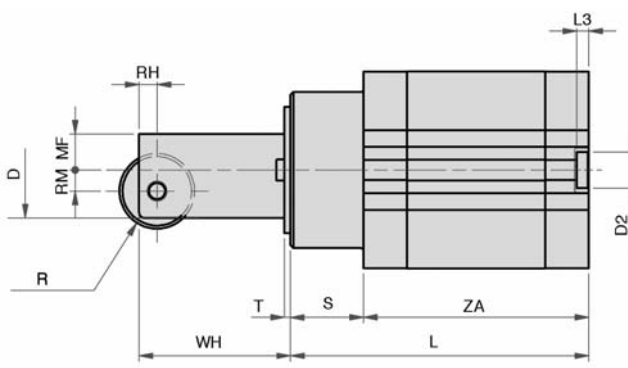
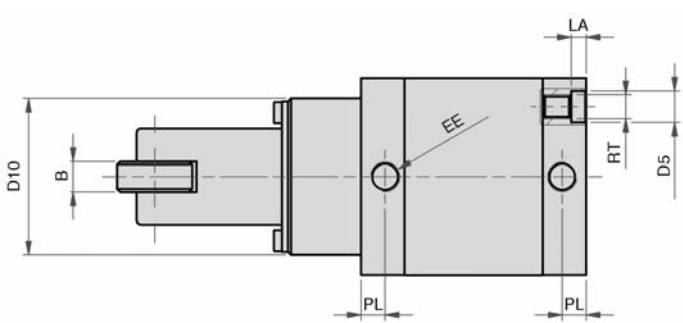
Ø 20



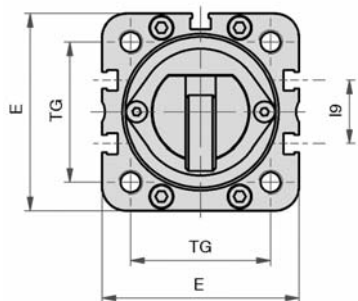
Ø 32



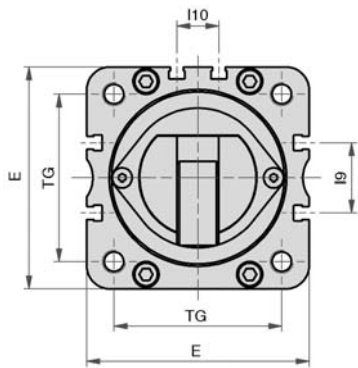
Ø 50 + Ø 80



Ø 50



Ø 80



* Der Zylinder Ø 20 hat 3 Sensornuten. Die Zylinder Ø 32 und Ø 50 mm haben 5 Sensornuten. Der Zylinder Ø 80 mm hat 6 Sensornuten.

Ø	B	Ø D	Ø D2	Ø D5	Ø D10	E	EE	I9	I10	L	LA	L3	MF	PL	PL1	R	RH	RM	RT	S	T	TG	WH	ZA
020	4	12	9	7,5	26	36	M5	-	-	64,5	4,5	3	4,5	7,5	9	5	3	2	M5	11,5	2	22	24	53
032	8	20	9	9	38	49	G1/8	10,8	-	80,5	5	3	7,5	8	8	9	6	3,5	M6	16,5	2	32,5	38	64
050	10	32	12	10,5	52	65,5	G1/8	21	-	99,5	5	4	12	8	-	12,5	6	7	M8	24,5	2	46,5	50,5	75
080	18	50	12	13,5	76	95,5	G1/8	30	18	141	3	4	18	8	-	18	10	11	M10	15	3	72	63	126