

### A Assembly, dimensions

- ① Unit's earth connection (1) 1 threaded hole for fitted PG13 (2) Length of rod: 200mm  
(3) Length of rod + wheel: 160mm  
(4) Length of rod: XCRE = 200mm; XCRF = 300mm  
(5) Additional fixing with 2 adjustable tabs

### B Electrical setup

#### Servicing and maintenance

The intervals for carrying out servicing and maintenance must be set according to the environment and climatic variations.

- Do not open the devices when on
- Ensure that the device does not become covered in layers of dust: please vacuum regularly using equipment appropriate to the zone
- Check the condition of the fixing supports
- The following items must be checked at least once a year or following a lengthy stoppage period:
  - All external parts must be undamaged
  - If the limit switch is damaged it must be replaced
- Every 100,000 operating cycles or every 10,000 hours: the condition and operation of the actuating devices.

If any of the items checked is defective, it must be replaced immediately. If the devices are used at the limits of the temperature (-30 °C ... +60 °C) and humidity (50 ... 95 %) ranges, check the integrity of the connecting devices at regular intervals.

**Important:** Maintenance kit comprising: seals, head cap + screws with control mechanism:

- XCR-ZW03 (for XCRW111, les XCREW181 and XCRFW171)
- XCR-ZW05 (for XCRW151)
- XCR-ZW901 (for XCRTW115)
- XCR-ZW02 (for XCRW121)
- XCR-ZW902 (for XCRTW215)

\* Ajouter Ex pour version Dust.

### A Montage, encombrements

- ① Raccordement à la terre du boîtier (1) 1 trou taraudé pour PG13 monté (2) Longueur tige : 200mm  
(3) Longueur tige + galet : 160mm  
(4) Longueur tige : XCRE = 200mm ; XCRF = 300mm  
(5) Fixation supplémentaire par 2 pattes adaptables

### B Mise en œuvre électrique

#### Maintenance et entretien

La périodicité des phases de maintenance et d'entretien doit être définie suivant l'environnement et les variations climatiques.

- Ne pas ouvrir les appareils sous tension.
- Eviter toute formation de couche de poussières : effectuer un nettoyage périodique par aspiration avec des moyens appropriés à la zone.
- Vérifier l'état des supports de fixation.
- La vérification des points suivants doit être effectuée au moins une fois par an ou en cas d'arrêt prolongé :
  - l'ensemble des parties externes ne doit pas être endommagé.
  - si l'interrupteur de position est endommagé, il devra être remplacé.
  - tous les 100 000 cycles de manœuvre ou toutes les 10 000 heures : l'état et le fonctionnement des organes d'actionnement.

Si l'un des éléments vérifié est défectueux, procéder impérativement à son remplacement. Dans le cas d'un fonctionnement aux limites de température (-30° C...+60° C) et d'humidité (50 ... 95 % humidité relative), vérifier régulièrement l'étanchéité des organes de connexion.

**Important :** Kit de maintenance comprenant : joints d'étanchéité, capot de tête + vis avec organe de manœuvre :

- XCR-ZW03 (pour les XCRW111, les XCREW181 et les XCRFW171)
- XCR-ZW05 (pour les XCRW151)
- XCR-ZW901 (pour les XCRTW115)
- XCR-ZW02 (pour les XCRW121)
- XCR-ZW902 (pour les XCRTW215)

### A Einbau, Abmessungen

- ① Anschluss an die Gehäuseerde (1) 1 Gewindebohrung für montiertes PG13 (2) Stablänge: 200 mm  
(3) Länge Stab + Walze: 160 mm  
(4) Stablänge: XCRE = 200 mm ; XCRF = 300 mm  
(5) Zusätzlich Befestigung durch 2 einstellbare Stützen

### B Elektrische Inbetriebnahme

#### Wartung und Instandhaltung

Die Häufigkeit der Wartungs- und Instandhaltungsarbeiten ist entsprechend der Umgebung und der klimatischen Bedingungen festzulegen.

- Geräte nie im eingeschalteten Zustand öffnen.
- Jegliche Bildung von Staubschichten vermeiden: Periodische Reinigungsarbeiten durch Absaugung mit den für diesen Bereich geeigneten Mitteln durchführen.
- Den Zustand der Befestigungshalterungen überprüfen.
- Die Überprüfung folgender Punkte ist mindestens einmal pro Jahr oder im Falle eines längeren Stillstands durchzuführen:
  - Alle externen Teile dürfen nicht beschädigt sein.
  - Wenn der Positionsschalter beschädigt ist, muss er ersetzt werden.

• Jeweils nach 100 000 Schaltspielen oder 10 000 Stunden: Zustand und Betrieb der Schalteinrichtungen.

Wenn eine der geprüften Komponenten ausfällt, ersetzen Sie diese sofort. Erfolgt der Betrieb in Höhe der Temperatur- (-30 °C...+60 °C) und Luftfeuchtigkeits-Grenzwerte (50 und 95 % relative Luftfeuchte), ist regelmäßig die Dichtigkeit der Verbindungsteile überprüfen.

**Wichtig:** Das Wartungs-Kit enthält: Dichtungsringe, Kappe f. Antriebskopf + Schraube mit Betätiger:

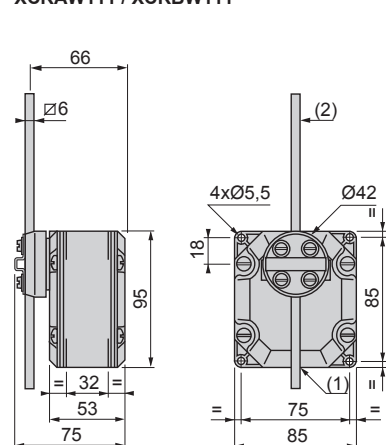
- XCR-ZW03 (für XCR111, les XCREW181 und XCRFW171)
- XCR-ZW05 (für XCRW151)
- XCR-ZW901 (für XCRTW115)
- XCR-ZW02 (für XCRW121)
- XCR-ZW902 (für XCRTW215)

■ Contact closed / Contact passant / Geschlossener Kontakt / Contacto cerrado / Contatto chiuso / Contacto fechado

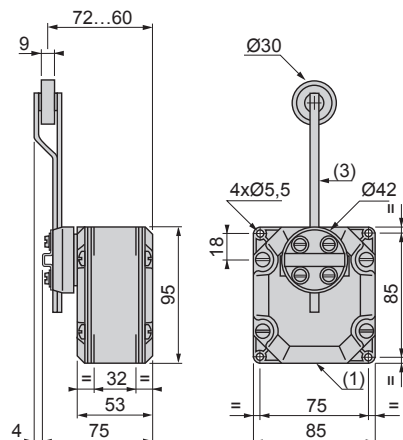
□ Contact open / Contact non passant / Offener Kontakt / Contacto abierto / Contatto aperto / Contacto aberto

2/2

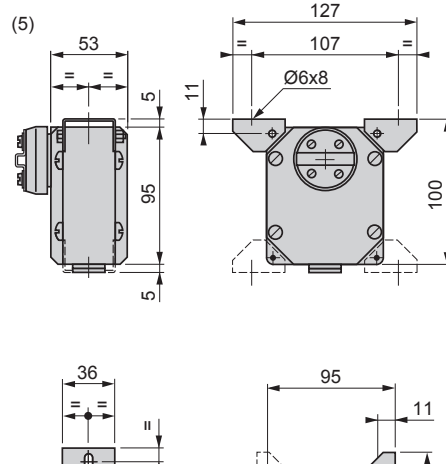
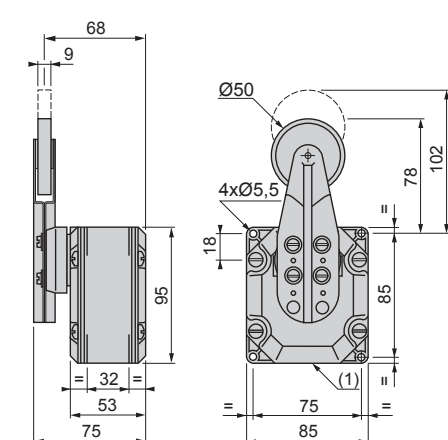
### A XCRW111 / XCRBW111



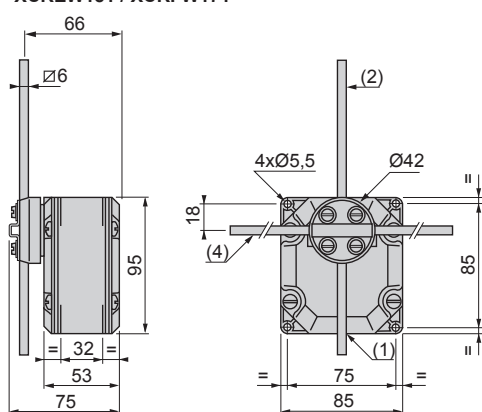
### XCRW121 / XCRBW121



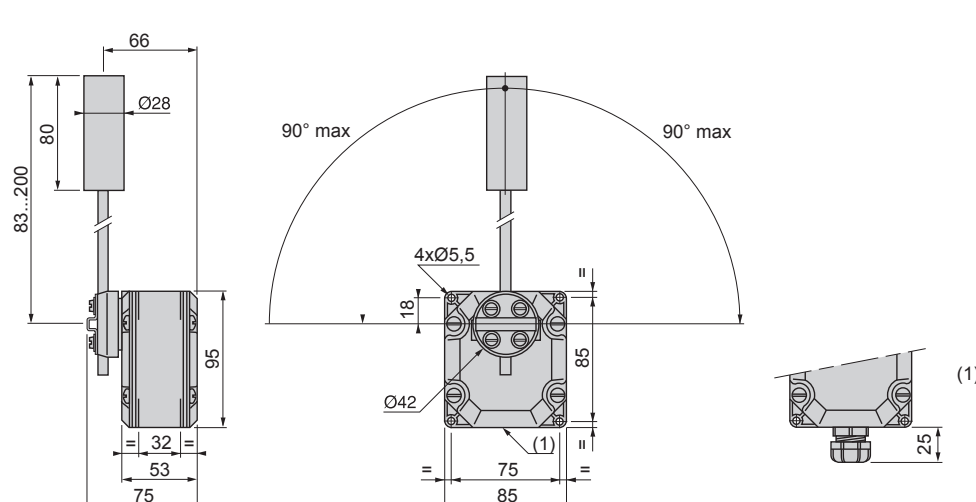
### XCRW151 / XCRBW151



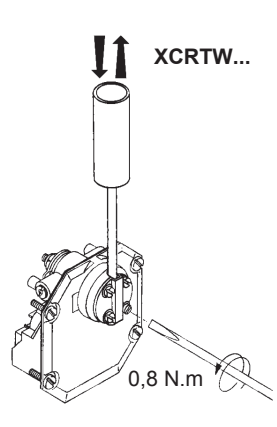
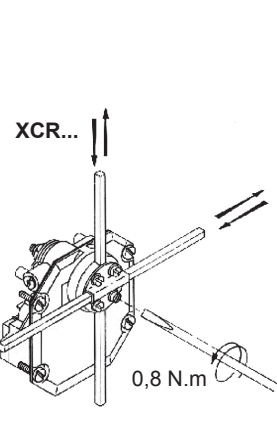
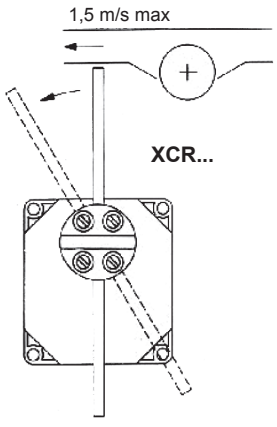
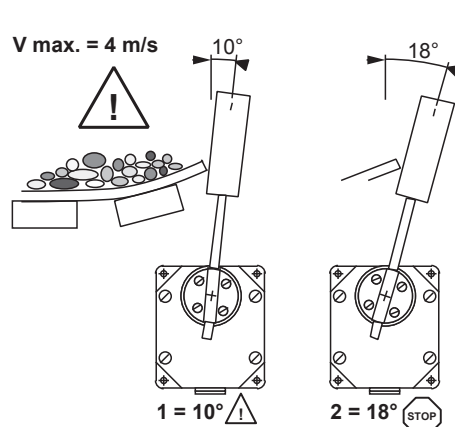
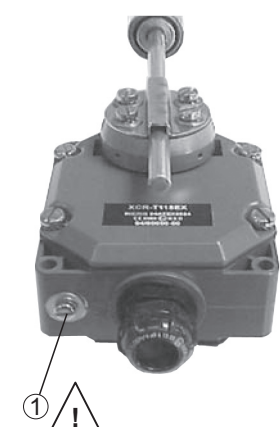
### XCREW181 / XCRFW171



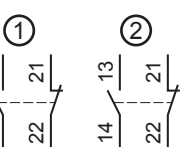
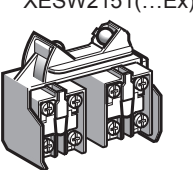
### XCRTW115 / XCRTW215



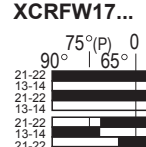
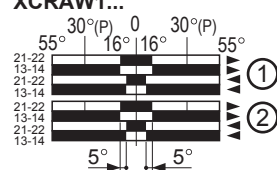
1 mm = 0.0397 inch



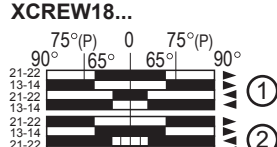
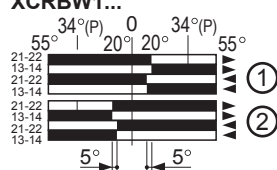
### B XESW2151 (...Ex)



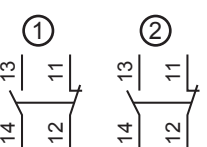
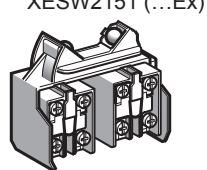
### XCRW1...



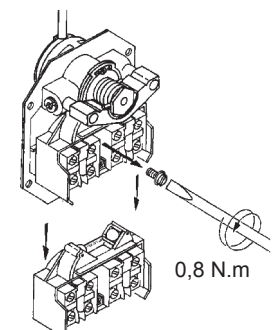
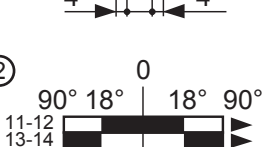
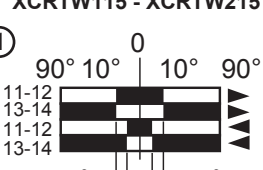
### XCRBW1...



### XESW2151 (...Ex)



### XCRTW115 - XCRTW215



### A Montaje y dimensiones

- ① Conexión a tierra de la caja (1) 1 orificio con rosca para PG13 montado (2) Longitud del vástago: 200 mm  
(3) Longitud del vástago + rodillo: 160 mm  
(4) Longitud del vástago: XCRE = 200 mm ; XCRF = 300 mm  
(5) Fijación adicional mediante 2 patas adaptables

### B Instalación eléctrica

#### Mantenimiento

La frecuencia del servicio de mantenimiento debe definirse en función del ambiente y las variaciones climáticas.

- No abra los aparatos mientras reciban tensión.
- Debe evitarse la formación de capas de polvo: aspire el aparato periódicamente con los medios adecuados para el área correspondiente.
- Compruebe el estado de los soportes de fijación.
- Las siguientes comprobaciones deben realizarse anualmente o en el caso de un paro prolongado del aparato:
  - El conjunto de las piezas externas no debe estar dañado.
  - Si el interruptor de posición está dañado, deberá sustituirse.
- Cada 100.000 ciclos de maniobras o cada 10.000 horas: el estado y el funcionamiento de los componentes de accionamiento.

Si uno de los elementos verificados es defectuoso, debe sustituirse. En el caso de un funcionamiento con límites de temperatura (de -30° a +60° C) y humedad (entre 50 y 95 % de humedad relativa), compruebe regularmente la estanqueidad de los componentes de conexión

**Importante:** kit de mantenimiento que contiene: juntas de estanqueidad, tapa de la cabeza y tornillo con el componente de maniobra:

- XCR-ZW03 (para XCRW111, les XCREW181 y XCRFW171)
- XCR-ZW05 (para XCRW151)
- XCR-ZW901 (para XCRTW115)
- XCR-ZW02 (pour les XCRW121)
- XCR-ZW902 (para XCRTW215)

### A Montaggio, ingombro

- ① Messa a terra della custodia (1) 1 foro filettato per PG13 montato (2) Lunghezza stelo : 200mm  
(3) Lunghezza stelo + rotella : 160mm  
(4) Lunghezza stelo : XCRE = 200mm ; XCRF = 300mm  
(5) Fissaggio supplementare con 2 staffe adattabili

### B Attivazione elettrica

#### Manutenzione

Definire la periodicità delle fasi di manutenzione in base all'ambiente e alle variazioni climatiche.

- Non aprire gli apparecchi sotto tensione.
- Evitare la formazione di strati di polvere: effettuare una pulizia periodica mediante aspirazione con mezzi adatti alla zona.
- Verificare la condizione dei supporti di fissaggio.
- Verificare i seguenti punti almeno una volta all'anno o dopo un arresto prolungato:
  - l'insieme delle parti esterne non deve essere danneggiato ;
  - se l'interruttore di posizione è danneggiato, sostituirlo;
  - ogni 100 000 cicli di manovra oppure ogni 10 000 ore : lo stato e il funzionamento degli organi di azionamento.
- Se uno degli elementi controllati risulta difettoso, procedere in modo tassativo alla sua sostituzione. In caso di funzionamento ai limiti della temperatura (-30° C... +60° C) e dell'umidità (50 ... 95 % di umidità relativa), controllare regolarmente la tenuta degli organi di collegamento.

**Importante :** Il kit di manutenzione comprende : guarnizioni di tenuta, coprestina + vite con organo di manovra :

- XCR-ZW03 (per gli XCRW111, les XCREW181 e gli XCRFW171)
- XCR-ZW05 (per gli XCRW151)
- XCR-ZW901 (per gli XCRTW115)
- XCR-ZW02 (per gli XCRW121)
- XCR-ZW902 (per gli XCRTW215)

### A Montagem, dimensões

- ① Ligação à terra da caixa (1) 1 furo roscado para PG13 montado (2) Comprimento da haste: 200 mm  
(3) Comprimento da haste + cilindro: 160 mm  
(4) Comprimento da haste: XCRE = 200 mm ; XCRF = 300 mm  
(5) Fixação suplementar por 2 patilhas adaptáveis

### B Ligação eléctrica

#### Manutenção

A frequência das acções de manutenção deve ser estabelecida consoante o ambiente e as variações climáticas.

- Não abrir os aparelhos em tensão.
  - Evitar a formação de camadas de poeira : efectuar uma limpeza periódica por aspiração com os meios próprios da zona.
  - Verificar o estado dos apoios de fixação.
  - A verificação dos pontos que se seguem deve ser efectuada pelo menos uma vez por ano ou no caso de paragem prolongada:
    - o conjunto das partes externas não deve estar danificado.
    - se o comutador estiver danificado, ele deverá ser substituído.
  - após 100.000 ciclos de manobra ou ao fim de 10.000 horas: estado e funcionamento dos órgãos motores.
- Se um dos elementos verificados estiver defeituoso, é imperativo substituí-lo. Em caso de funcionamento nos limites de temperatura (-30° C...+60° C) e de humidade (50 e 95 % de humidade relativa), verificar com regularidade a estanqueidade dos órgãos de ligação.

**Importante:** Kit de manutenção que inclui : Juntas de estanqueidade, invólucro da cabeça + parafusos com órgão de manobra:

- XCR-ZW03 (para XCRW111, les XCREW181 e XCRFW171)
- XCR-ZW05 (para XCRW151)
- XCR-ZW901 (para XCRTW115)
- XCR-ZW02 (para XCRW121)
- XCR-ZW902 (para XCRTW215)