

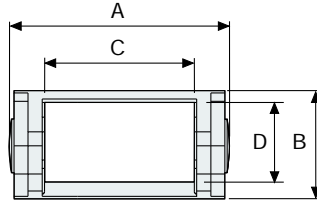
# Serie Medium

## 300

### Energieführungskette aus Kunststoff

#### Innenhöhe (D) 17 mm

Einteilige Kettenglieder und Verbindungsbolzen aus reibungsarmem Kunststoff.



#### Verbindungsbolzen

Artikel Nr. PG300

#### Technische Eigenschaften im freitragenden Bereich

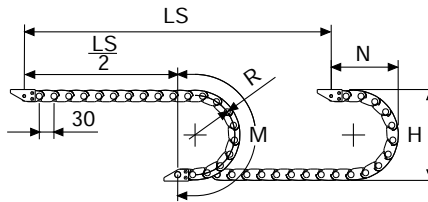
Geschwindigkeit	10 m/s
Beschleunigung	50 m/s <sup>2</sup>

A	B	C	D	R	Gewicht/m	Kettentyp
mm	mm	mm	mm	mm	kg	Artikel Nr.
30	23	14	18	040-060-080-120	0,38	300015 □□□ *
41	23	25	18	040-060-080-120	0,43	300025 □□□ *
52	23	36	18	040-060-080-120	0,48	300035 □□□ *

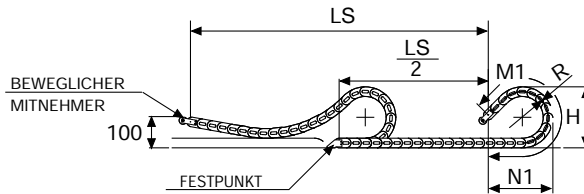
Sollten Sie Bedarf an höheren Geschwindigkeiten und Beschleunigungen haben, setzen Sie sich bitte mit unserem technischem Büro in Verbindung.

\*Ergänzen Sie bitte die Artikel Nr. mit dem Wert des Radius (R): z.B. 300015 □□□ □□

Bei einer gleitenden Anwendung können diese Werte je nach Beanspruchung variieren (Verfahrhäufigkeit, Belegungsgewicht, Klima)



R	H	N	M	N1	M1
mm	mm	mm	mm	mm	mm
40	103	85	185	185	385
60	143	105	248	410	865
80	183	125	315	545	1165
120	263	165	440	750	1640



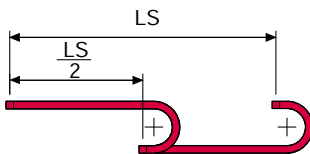
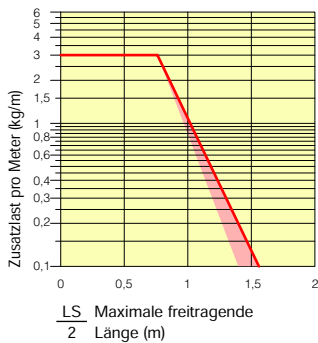
Die Länge der Kette (L) halber Fahrweg ( $\frac{LS}{2}$ ) und die Länge des Kreisbogens (M) oder (M1)

$$L = \frac{LS}{2} + M \text{ oder } M1$$



### Belastungsdiagramm

Maximale freitragende Länge ( $\frac{LS}{2}$ ) im Verhältnis zum Gewicht der Leitungen und Schläuche pro Meter.



Der rote Bereich berücksichtigt die unterschiedlichen Gewichte von schmalen und breiten Ketten.

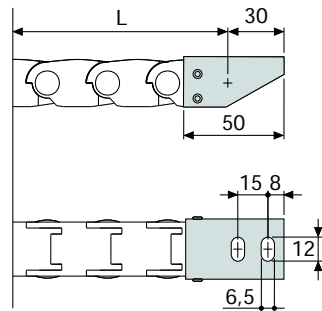
Bei Anwendungen in denen die "maximale Zusatzlast" pro Meter überschritten wird, ist der Einsatz von Unterstützungsrollen zu prüfen (siehe S. 30).

### Anschlusselemente aus verzinktem Stahl\*\*\*

Die Anschlusselemente dienen zur Befestigung der beiden Kettenenden an der Anlage.



Bild. A  
Fixierung der Energieführungskette nach außen. (Bild A)  
Die unterschiedlichen Montageanordnungen finden Sie auf Seite 31.



#### Artikel Nr. der Anschlusselemente aus verzinktem Stahl

Montierter Satz	Ein Satz
Kettentyp	Anschlusselemente
300015...	AP300KM □**
300025...	AG300KM □**
300035...	A300035KM □**

Looser Satz	Ein Satz
Kettentyp	Anschlusselemente
300015...	AP300K □**
300025...	AG300K □**
300035...	A300035K □**

\*\* 1=Pos.1; 2=Pos.2; 3=Pos.3  
\*\*\* Auf Wunsch auch in Edelstahl lieferbar

### Serie Medium

## 300

Energieführungskette aus Kunststoff



Verfügbar auch für lange Fahrwege. Bitte Wählen Sie hierfür einen Führungskanal auf Seite 54 aus

Bolzenzange  
Artikelnummer PZ010



Bei Fragen oder Wünschen hilft Ihnen Ihr Brevetti Stendalto-Team gerne weiter.