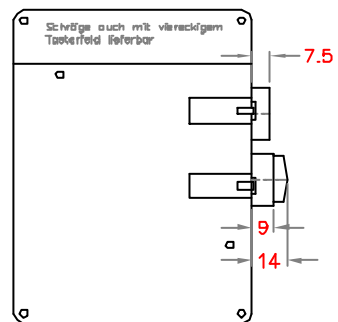
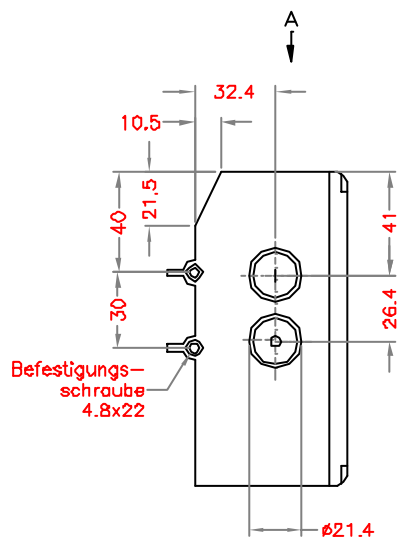
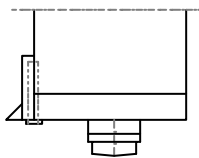


Ansicht A



				Tag	Name	Bezeichnung
				Bearb.		Maßblatt Reihe K400/K400D
				Gepr.		
				KLINGER & BORN GmbH		ZgNr.
Ind.	Änderung	Tag	Name			G:\CAD\Homepage\ka_k400