

**Caractéristiques nominales**

*Nominal Data*

V	Un	Hz	I	Wa	Cosφ	RPM	C	Uc	Remarque	Etiquette
HS	230	50	0,79	180,0	0,99	1 370	4,0	400	Free air flow	☑
HS	230	60	0,82	188,0	0,99	1 525	4,0	400	Z I en dessous de 50Pa en 60Hz	☑

**Echauffement sous** 110% de Un à 50Hz : 78°K

*Temperature Variation* 110% de Un à 60Hz : 88°K

**Résistances à froid (t° à 20°C), tolérances à 7%**

*Winding Temperature Cold (tolerances 7%)*

Rpp	Rpa
66,5	76

**Diélectrique (KV~) : 1,5**

*Dielectric Strength*

**Indice de Protection : IP44**

*Protection Level*

**Sans trous de condensats**

*Without Condensat Drain Holes*

**Protection thermique :** T150° C Réarmement automatique

*Thermally protected* T150° C Automatic reset

**Température d'utilisation :** 50 Hz (-20°C mini +60°C maxi)

*Ambiant Temperature* 60 Hz (-20°C mini +50°C maxi)

**Classe isolation :** F

*Insulation Class*

**Sens de Rotation :** S-H = CW

*Direction of Rotation*

**Equilibrage de l'ensemble :** G2.5

*Balance Level*

**Poids (Kg) :** 3,40

*Weight*

**Construction Mécanique :** 2 roulements à billes (2 ball bearings) 608ZZ

*Bearing Type*

**Finition:** Volute + cadre tole acier peinte noire (Black painted steel scroll + frame)

*Finish*

Produit construit selon les normes EN 60335-1 et la directive RoHS 2011/65/CE

IP selon EN60034-5 à vérifier selon position et installation

*The product is manufactured in accordance with EN 60335-1 and RoHS 2011/65/EC directive  
IP depending on installation and position as per EN60034-5*

**Eléments spécifiques :**

*Special Features*

montage inverse de la turbine

**Précautions d'utilisation :**

*Limiting Conditions of Operation*

Zone Interdite en dessous de 50Pa en 60Hz

**Sortie de câble :** Voir spécifications sur le plan d'ensemble

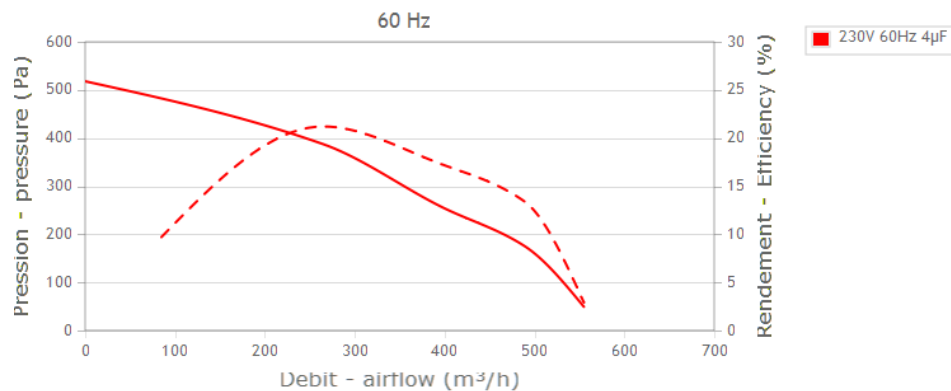
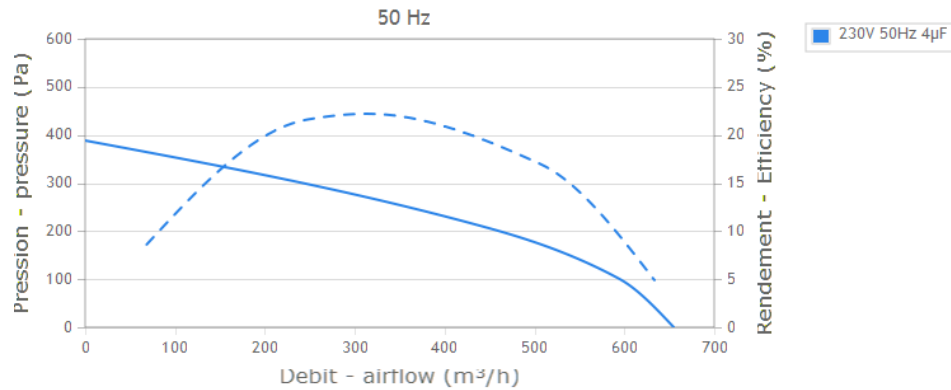
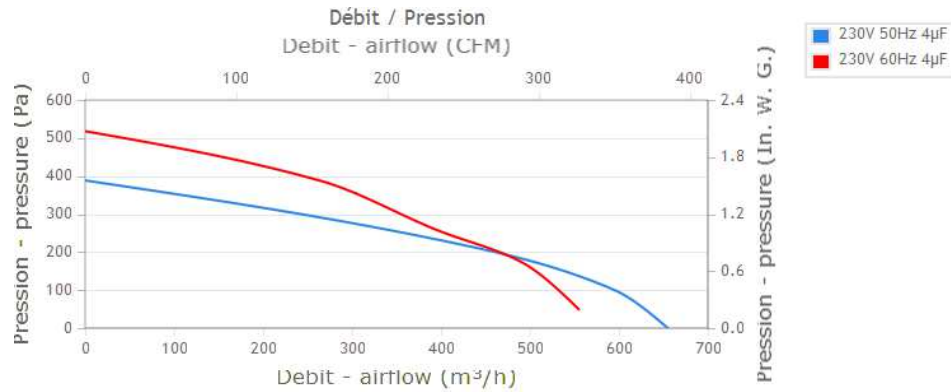
*Cable details: length, terminations,...*

Cable (3+T) 0,5mm² PVC length out of scroll = 800 (+/-20) mm separate=80 mm

d	01/09/2015	IB	Mise à jour documentaire (Changement essai)
<b>Indice</b>	<b>Date</b>	<b>Auteur</b>	<b>Modification+Mise à jour</b>
<i>Issue</i>	<i>Date</i>	<i>DRN</i>	<i>Modifications</i>
<b>Client :</b> ECODIST		<b>Référence du client :</b>	
<i>Customer</i>		<i>Referency</i>	
<b>N°OEP :</b> ND		<b>N° de l'essai :</b> LG12Lg	<b>N° du Bobinage :</b> AA81
		<i>Test Number</i>	<i>Winding Number</i>
<b>Désignation</b>	<b>2GDS25 133x190R</b>		
<b>Définition</b>	Ventilateurs centrifuges double ouie avec moteur asynchrone monophasé		
	Double inlet centrifugal fans with single phase asynchronous motor		
<b>Fiche Technique</b>			N° <b>Z18-17 p</b>
<i>Technical Data Sheet</i>			



Directive ErP (EU 2009/125/EC) non applicable :  
puissance au point de rendement optimal <125W



ErP directive (EU 2009/125/EC) not applicable :  
Power at optimum energy efficiency point <125W

**Conditions de mesure / Measurement setup**  
Contacter ECOFIT / Contact ECOFIT

Manuel d'utilisation et de recyclage

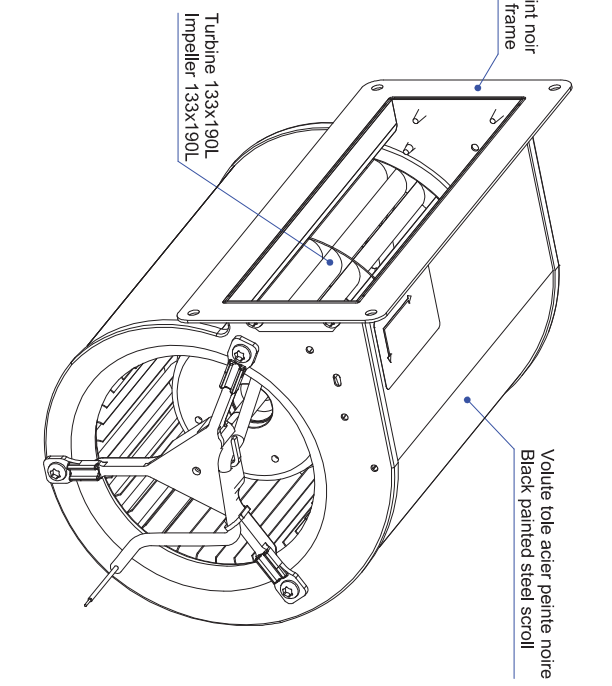
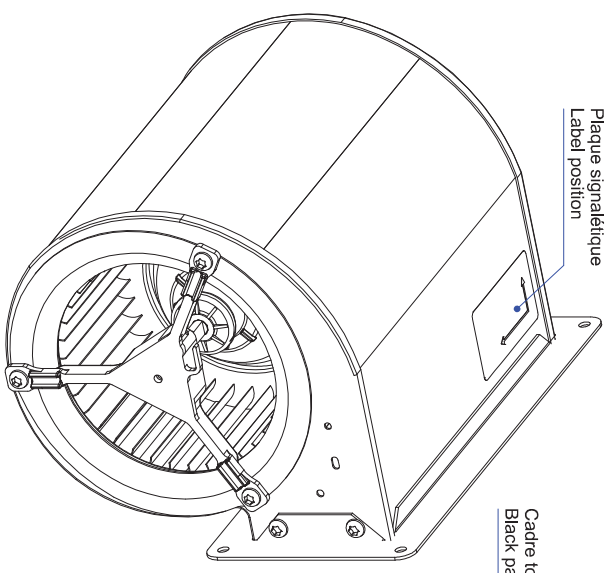
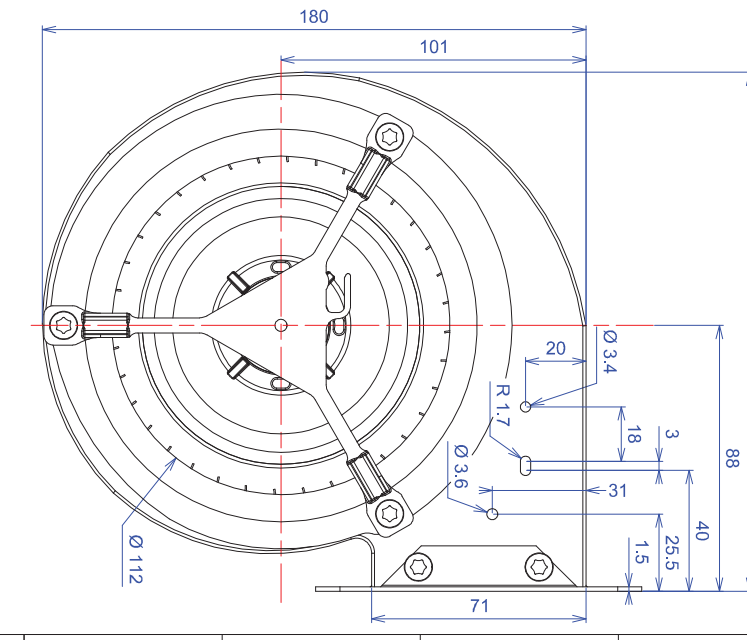
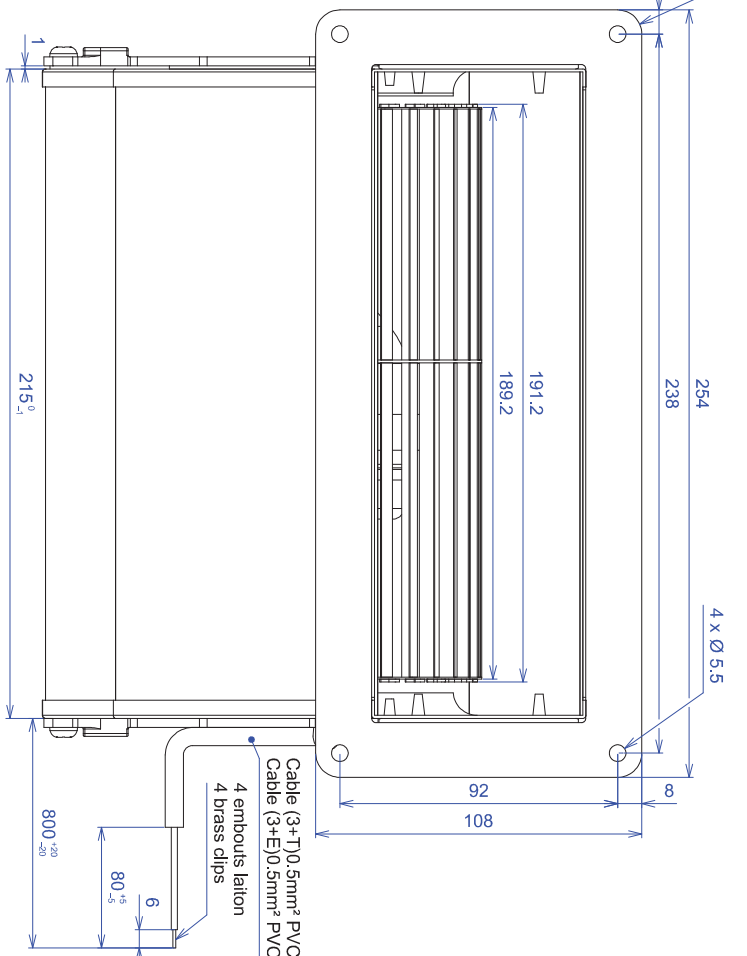
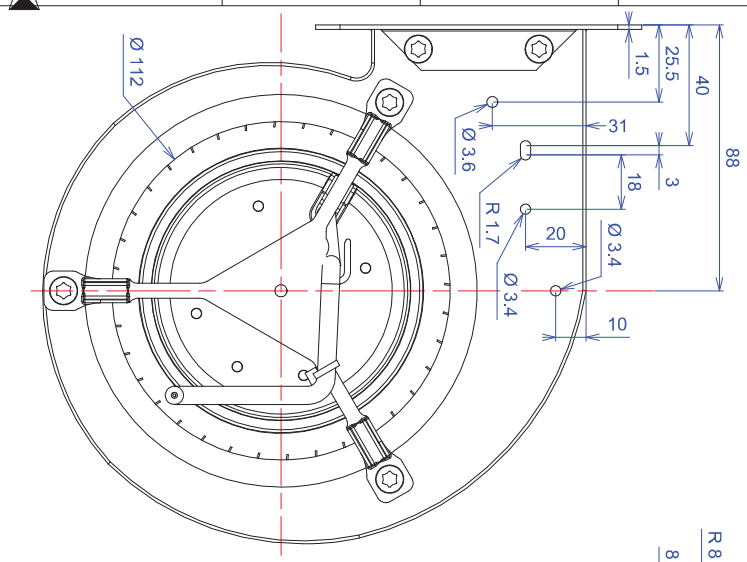
>> <http://www.ecofit.com/site/normes>

Operating and recycling manual

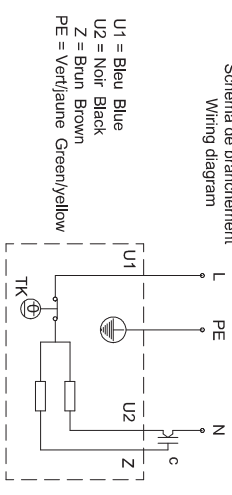
>> <http://www.ecofit.com/anglais/normes>



d	01/09/2015	IB	Mise à jour documentaire (Changement essai)
<b>Indice</b>	<b>Date</b>	<b>Auteur</b>	<b>Modification+Mise à jour</b>
Issue	Date	DRN	Modifications
<b>Désignation</b>		<b>2GDS25 133x190R</b>	
Fiche Technique Technical Data Sheet			N° <b>Z18-17 p</b>



Schema de branchement  
Wiring diagram



U1 = Bleu Blue  
U2 = Noir Black  
Z = Brun Brown  
PE = Vert/jaune Green/yellow

d	07/09/2015	Mise à jour documentaire (changement essai)	rd
c	06/05/2013	Fiche technique conforme à la directive EFP	rd
INDICE	DATE	LIBELLÉ	AUTEUR
Ech.	0.800	Dessiné par : TP	Client : ECODIST
Format : A2	Folio : 1/1	Vérifié par :	Ref. client : -
		Protection :	Etat de surface : Fiche technique / Data sheet EVE.C.025
Tolérances générales : ±1mm			

**DOUBLE INLET CENTRIFUGAL FAN**  
**MOTO VENTILATEUR**  
**2GDS25-133x190R**

TopSolid 6

ECO FIT & ETNI PRODUCTS

N° Z18-17 p

Indice : d