



2GRE35 160x62R

N05-56 p



FICHE TECHNIQUE

Ind. j - Révision 05-2016

Tension	Fréquence	Puissance absorbée	Intensité absorbée	Condensateur	Débit	Vitesse de rotation	Niveau sonore	Sens de rotation	Température d'utilisation
V	Hz	W	A	μF	m³/h	RPM	dBA		Min/Max
230	50	151	0,66	3,5	455	1430	60	R	-20°C / +70°C
230	60	162	0,71	3,5	425	1335	57	R	-20°C / +50°C
230	50				267 CFM				-4°F / 158°F
230	60				250 CFM				-4°F / 122°F



dBA : soufflage libre

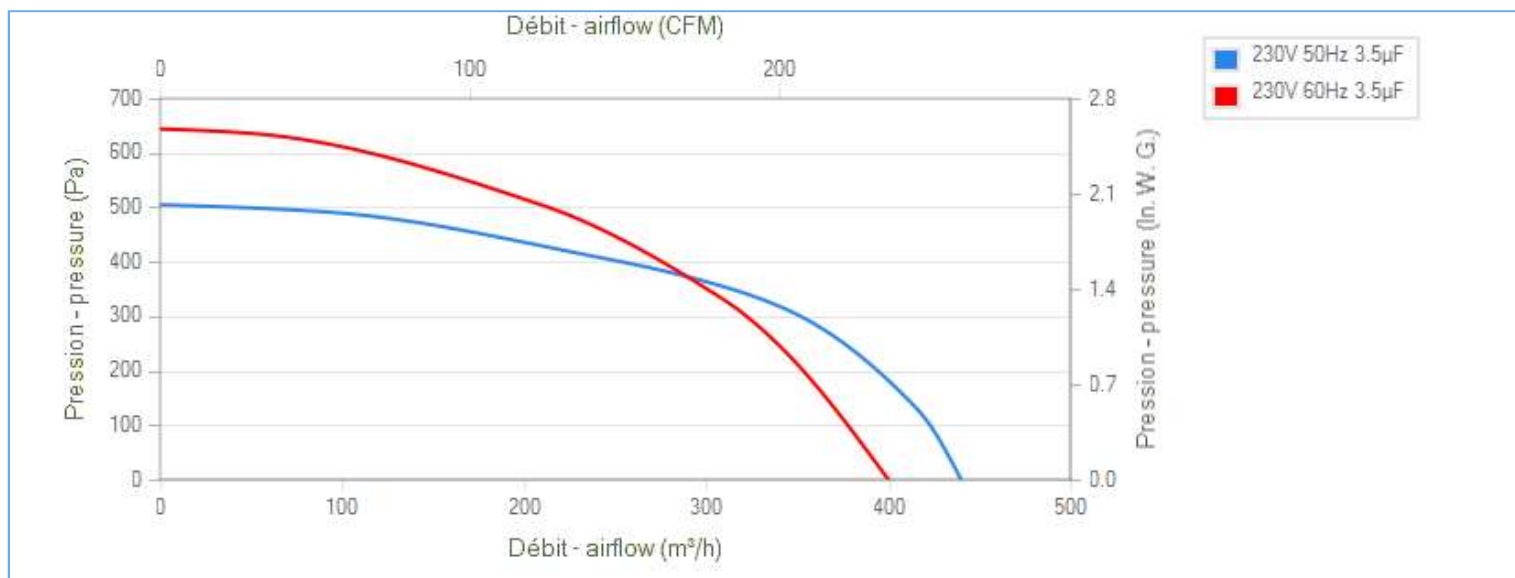
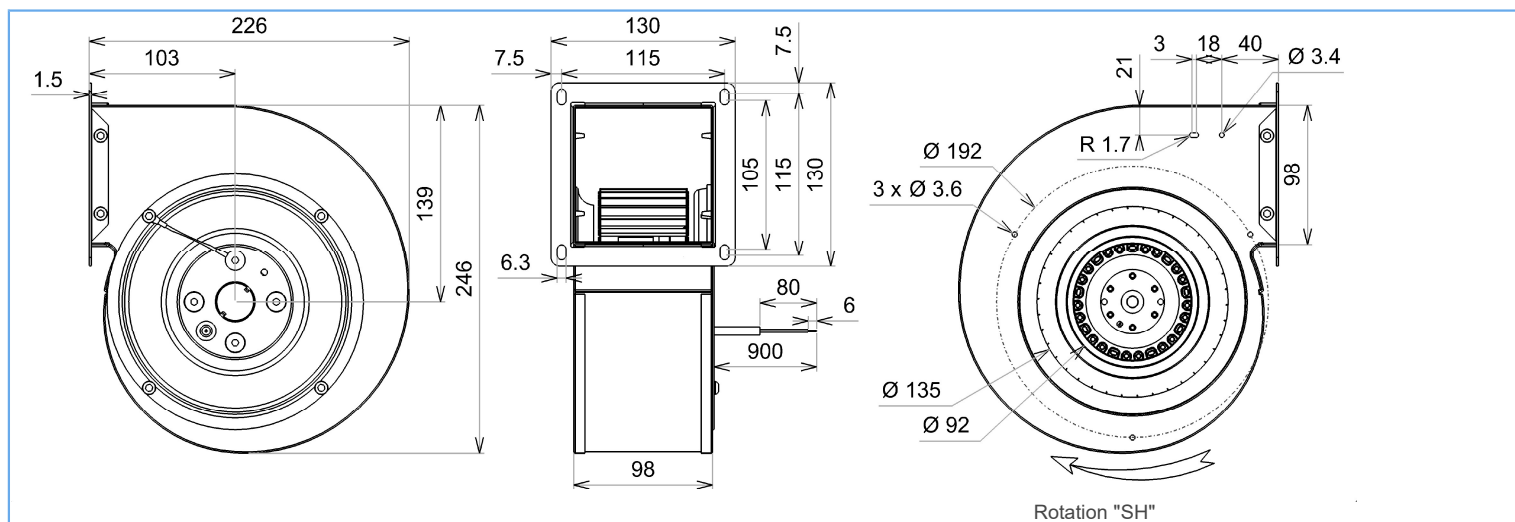
NA : non applicable

ErP 2013

NA

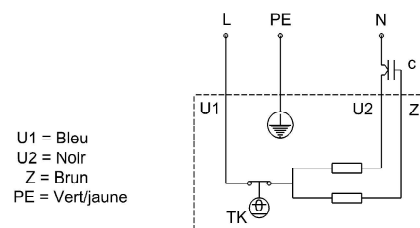
ErP 2015

NA



Descriptif

- .Poids : 3,6 Kg
- .Roulements à billes
- .Classe F avec protecteur thermique
- .Protection IP44 selon EN60034-5 à vérifier selon position et installation
- .Equilibrage G2.5
- .Turbine tôle galvanisée
- .Rotor peint en noir
- .Volute peinte en noir





2GRE35 160x62R

N05-56 p



FICHE TECHNIQUE

Ind. j - Révision 05-2016

Données conformément à la directive ErP

Tension	230	V
Fréquence	50	Hz
Puissance	0,101	kW ⁽¹⁾
Débit	245,2	m ³ /h ⁽¹⁾
Pression	405,2	Pa ⁽¹⁾
Vitesse de rotation	2481	RPM ⁽¹⁾

(1) Au point de rendement optimal

Directive ErP (EU 2009/125/EC) non applicable : puissance au point de rendement optimal

Accessoires

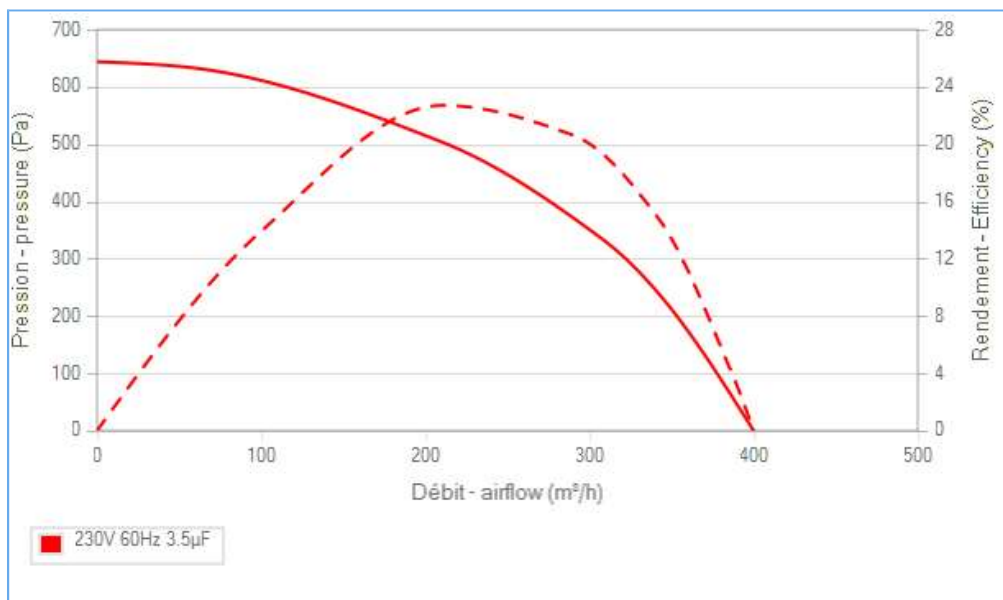
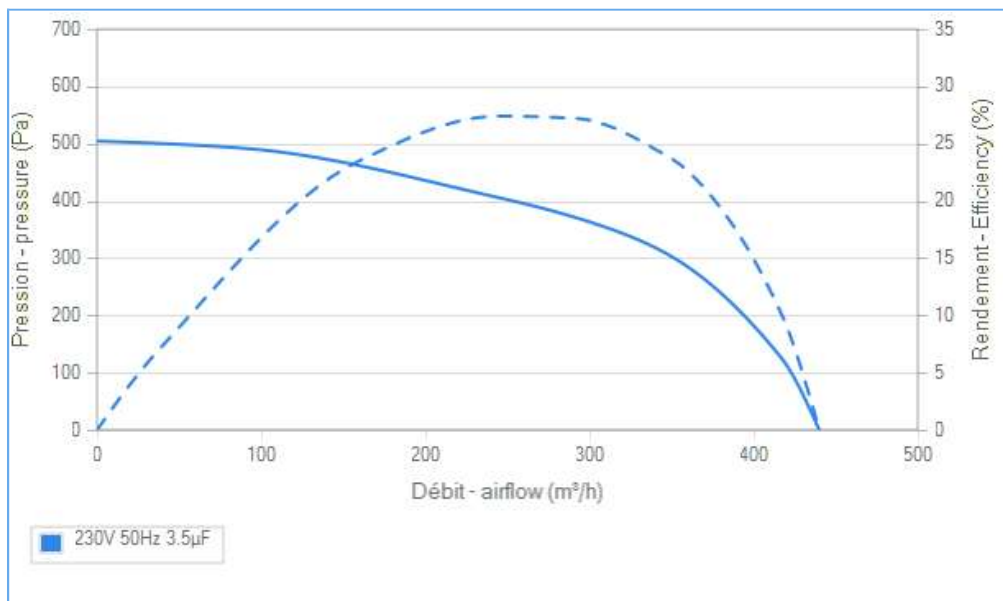
- 19049
- 19049
- 21325

Conditions de mesure

Contactez ECOFIT

Documents

- Manuel d'utilisation
www.ecofit.com/site/normes
- Operating and recycling manual
www.ecofit.com/anglais/normes



Document non contractuel. Toutes les données de cette page sont sujettes à modifications. Photo pour information uniquement.