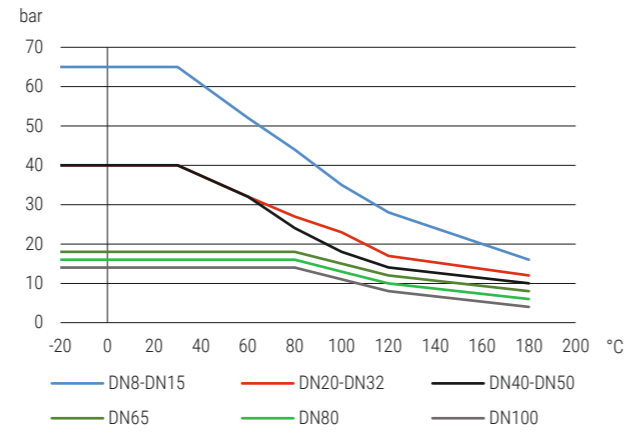




**933.0 | Messing | Hebelgriff | IG/IG**  
**933.0 | Brass | Lever handle | F/F**



Druck-Temperatur-Diagramm pressure-temperature-diagram



**Konstruktionsmerkmale**

- Voller Durchgang
- Gehäuse aus Messing sandgestrahlt vernickelt
- Silikonfrei 1/4" bis 2"
- 1/4" bis 2" einstellbare Stopfbuchse
- Ausblässichere Schaltwelle
- Schwimmende Kugel
- Stopfbuchsenmutter muss in zeitlichen Abständen nachgezogen werden

**Standardtemperaturbereich**

- 20°C bis + 180°C (abhängig vom Betriebsdruck)  
Siehe Druck-Temperaturdiagramm

**Zulassungstext**

Einstufung nach PED Kategorie 1  
PED 2014-68-EU, LABS konform nach VDMA 24364

**Verwendung**

Öl, Thermoöl, Druckluft, Wasser allgemein, Kraftstoffe, Wasserdampf DN8 bis DN50, Heizungskreisläufe, Heizöl

**Design features**

- Full port
- Brass body sand blasted and nickel plated
- Free of silicon 1/4" to 2"
- 1/4" up to 2" with adjustable stem packing
- Blow out proved stem design
- Floating ball
- Gland nut has to be retightened within certain periods

**Standard temperature range**

- 20°C to + 180°C (depending on working pressure)  
Take a look at the pressure-temperature-diagram

**Approval text**

Classification acc. to PED category 1  
PED 2014-68-EU, LABS conformity acc. to VDMA 24364

**Suitable for**

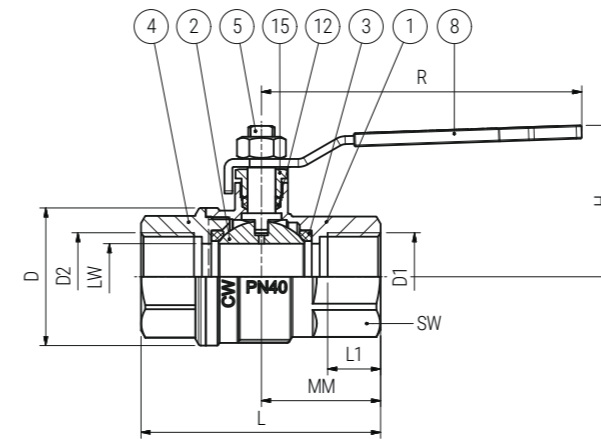
Oils, Thermo-oil, Compressed air, general water, Fuels, water vapour DN8 to DN50, Heating circuits, Heating oil

**BESTELLEBEISPIEL: Kugelhahn beiderseits Innengewinde mit Hebelgriff Größe 1/2" = 933.0-1/2" Artikel-Nr. 0020027001015**  
**ORDERING EXAMPLE: Ball valve female/female thread with lever handle size 1/2" = 933.0-1/2" item number 0020027001015**

**Datentabelle data table**

| D1       | D2       | DN   | LW   | PN    | L    | L1   | MM   | R    | H    | D    | SW   | Gewicht<br>Weight<br>(kg) | Artikel-Nr.<br>Item number |
|----------|----------|------|------|-------|------|------|------|------|------|------|------|---------------------------|----------------------------|
|          |          | (mm) | (mm) | (bar) | (mm) | (mm) | (mm) | (mm) | (mm) | (mm) | (mm) |                           |                            |
| G 1/4"   | G 1/4"   | 8    | 8    | 65    | 51   | 12,5 | 25,5 | 82   | 10   | 28   | 22   | 0,196                     | 0020027001006              |
| G 3/8"   | G 3/8"   | 10   | 10   | 65    | 51   | 12,5 | 25,5 | 82   | 10   | 28   | 22   | 0,170                     | 0020027001010              |
| G 1/2"   | G 1/2"   | 15   | 15   | 65    | 61   | 15,5 | 30,5 | 102  | 42   | 34   | 27   | 0,263                     | 0020027001015              |
| G 3/4"   | G 3/4"   | 20   | 20   | 40    | 74,5 | 18   | 37,5 | 121  | 52   | 44   | 32   | 0,416                     | 0020027001020              |
| G 1"     | G 1"     | 25   | 25   | 40    | 90,5 | 21   | 45   | 121  | 57   | 52   | 41   | 0,668                     | 0020027001025              |
| G 1 1/4" | G 1 1/4" | 32   | 32   | 40    | 104  | 23,5 | 52,5 | 159  | 70   | 65   | 50   | 1,060                     | 0020027001032              |
| G 1 1/2" | G 1 1/2" | 40   | 40   | 40    | 117  | 26,5 | 59   | 159  | 78   | 80   | 55   | 1,350                     | 0020027001040              |
| G 2"     | G 2"     | 50   | 50   | 40    | 135  | 29   | 68   | 159  | 87   | 96   | 70   | 2,360                     | 0020027001050              |
| G 2 1/2" | G 2 1/2" | 65   | 63   | 18    | 148  | 25   | 74,5 | 250  | 126  | 122  | 85   | 5,080                     | 00VZMAAC                   |
| G 3"     | G 3"     | 80   | 74   | 16    | 168  | 27,5 | 84   | 250  | 135  | 142  | 99   | 7,120                     | 00VZNAAC                   |
| G 4"     | G 4"     | 100  | 97   | 14    | 204  | 30   | 101  | 250  | 153  | 180  | 125  | 12,400                    | 00VZPAAC                   |

**Maßskizze measured sketch**



**Materialtabelle materials grid**

| Nr.<br>No. | Bezeichnung<br>Description          | Werkstoff<br>Material                       | Materialbezeichnung<br>Material description |
|------------|-------------------------------------|---|---|
| 1          | Gehäuse<br>Body                     | Messing vernickelt<br>Brass (nickel-plated) | CW617N                                      |
| 2          | Kugel<br>Ball                       | Messing verchromt<br>Brass (chrome-plated)  | CW617N                                      |
| 3          | Kugeldichtung<br>Ball seal          | PTFE  | -   |
| 4          | Flansch / Nippel<br>Flange / nipple | Messing vernickelt<br>Brass (nickel-plated) | CW617N                                      |
| 5          | Schaltwelle<br>Stem                 | Messing vernickelt<br>Brass (nickel-plated) | CW614N                                      |
| 8          | Griff<br>Handle                     | Stahl verzinkt<br>Steel (zinc-plated)       | -   |
| 12         | Packung<br>Packing                  | PTFE  | -   |
| 15         | Packungsmutter<br>Packing nut       | Messing vernickelt<br>Brass (nickel-plated) | CW617N                                      |