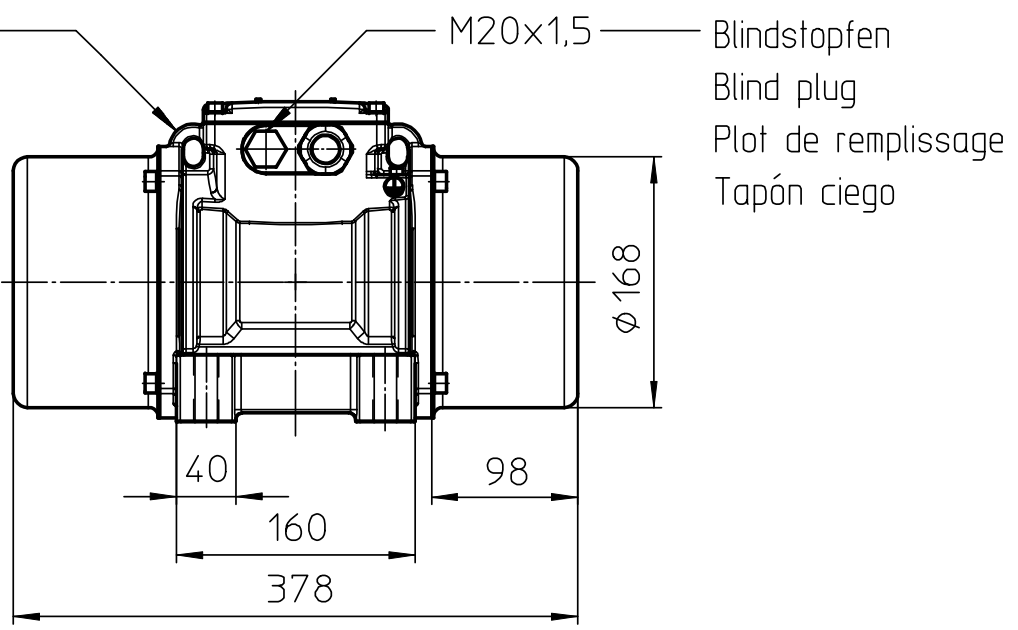
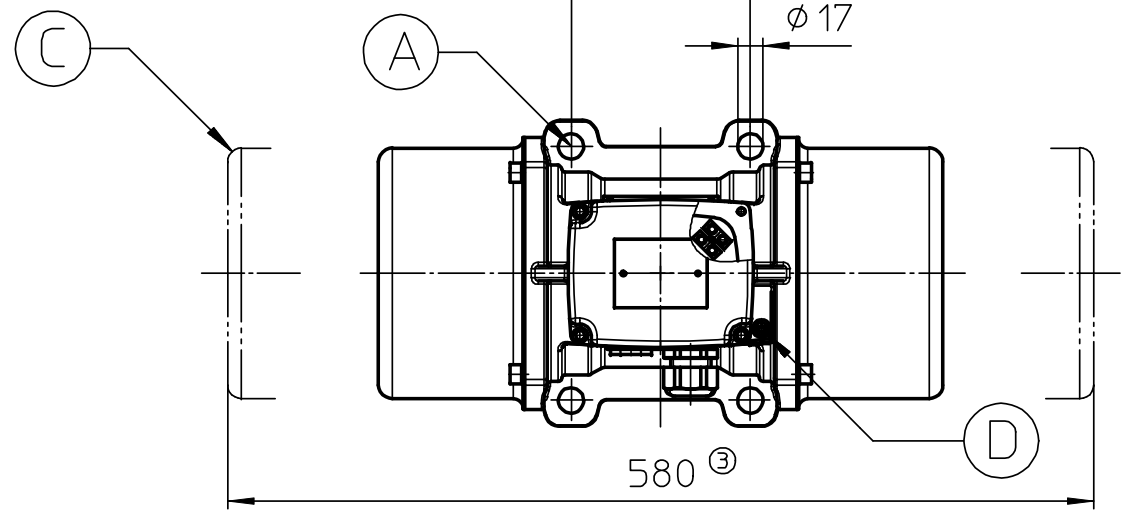
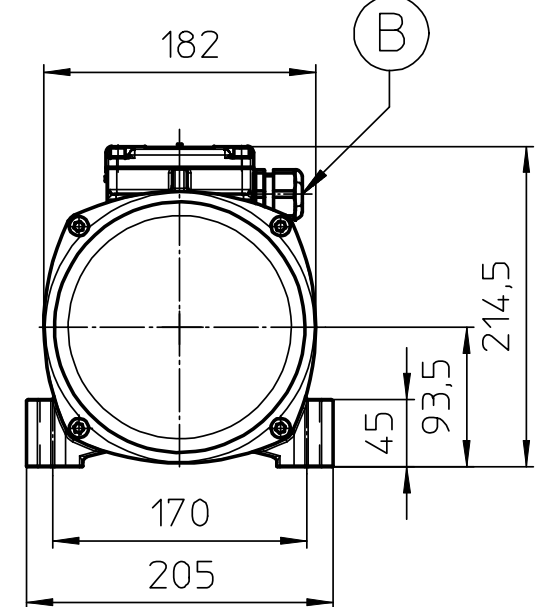


250  
15

Transportöse  
Ring bolt  
Anneau de levage  
Orejeta de transporte



M25x1,5 - 9,0...16,0 mm Kabeldurchmesser  
Cable diameter  
Diamètre de câble  
Diámetro del cable



Gewicht: 25,0 kg (50 Hz) / 23,0 kg (60 Hz)  
Weight - Poids - Peso

50  
11

DE	Ⓐ Erforderliche Befestigungsschrauben: 4 Stück (M16) - Schraubenanziehmoment: 210 Nm (Qualität: 8.8)
DE	Ⓑ Schutzart (IP-Code) gemäß Typenschild beachten, Kabeldurchmesser muß zur Kabeleinführung passen!
DE	Ⓒ Einstellzugänglichkeit beachten! Ⓓ Erdungsschraube
EN	Ⓐ Mounting screws required: 4 pieces (M16) - Screw tightening torque: 210 Nm (Bolt quality: 8.8)
EN	Ⓑ Observe the degree of protection (IP Code) according to the type label, cable diameter and cable gland must match!
EN	Ⓒ Observe the required space for mounting the protective hoods! Ⓓ Grounding screw
FR	Ⓐ Fixation à l'aide de 4 vis (M16) - Couple de serrage: 210 Nm (Qualité: 8.8)
FR	Ⓑ Degré de protection (Code IP) selon plaque signalétique - Diamètre de câble à adapter au presse-étoupe.
FR	Ⓒ A prendre en compte pour démontage des capots! Ⓓ Vis de mise à la terre
ES	Ⓐ Montaje de tornillos requeridos: 4 unidades (M16) - Fuerza de apriete tornillo: 210 Nm (Calidad: 8.8)
ES	Ⓑ Revise el grado de protección (codigo IP), según lo indicado en la placa de características, el diametro del cable y el prensaestopa debe coincidir.
ES	Ⓒ Revise el espacio que necesita para montar las tapas de protección. Ⓓ Tornillo de puesta a tierra

Schutzvermerk nach DIN 34 beachten		ISO 128		Allg.-Toleranzen n. ISO 2768-mK		Maßstab: 1:5 Benennung: <b>Unwuchtmotor UVE 7X-A2</b>	
				Datum Name		Unbalanced motor	
				Bearb. 06.02.09 Beifuss		Moteur à balourds	
				Geprüft		Motor de masas excentricas	
				Norm		Zeichnung Nr.:	
				A3 - ME10		M13-1301	
3	Maß gekürzt	13.03.09	Beifuss	<b>AVITEQ</b> Vibrationstechnik		Version:	Blatt
2	Designänderung	12.03.09	Beifuss			3	1
1	Schraubendaten korrigiert	19.02.09	Beifuss			v. 1 Bl.	
Zust.	Änderung	Datum	Name	Ursprung:		Ersatz für:	Ersatz durch: