



Schwebekörper Durchflussmesser

Für Wasser-Anwendungen

Inhaltsverzeichnis

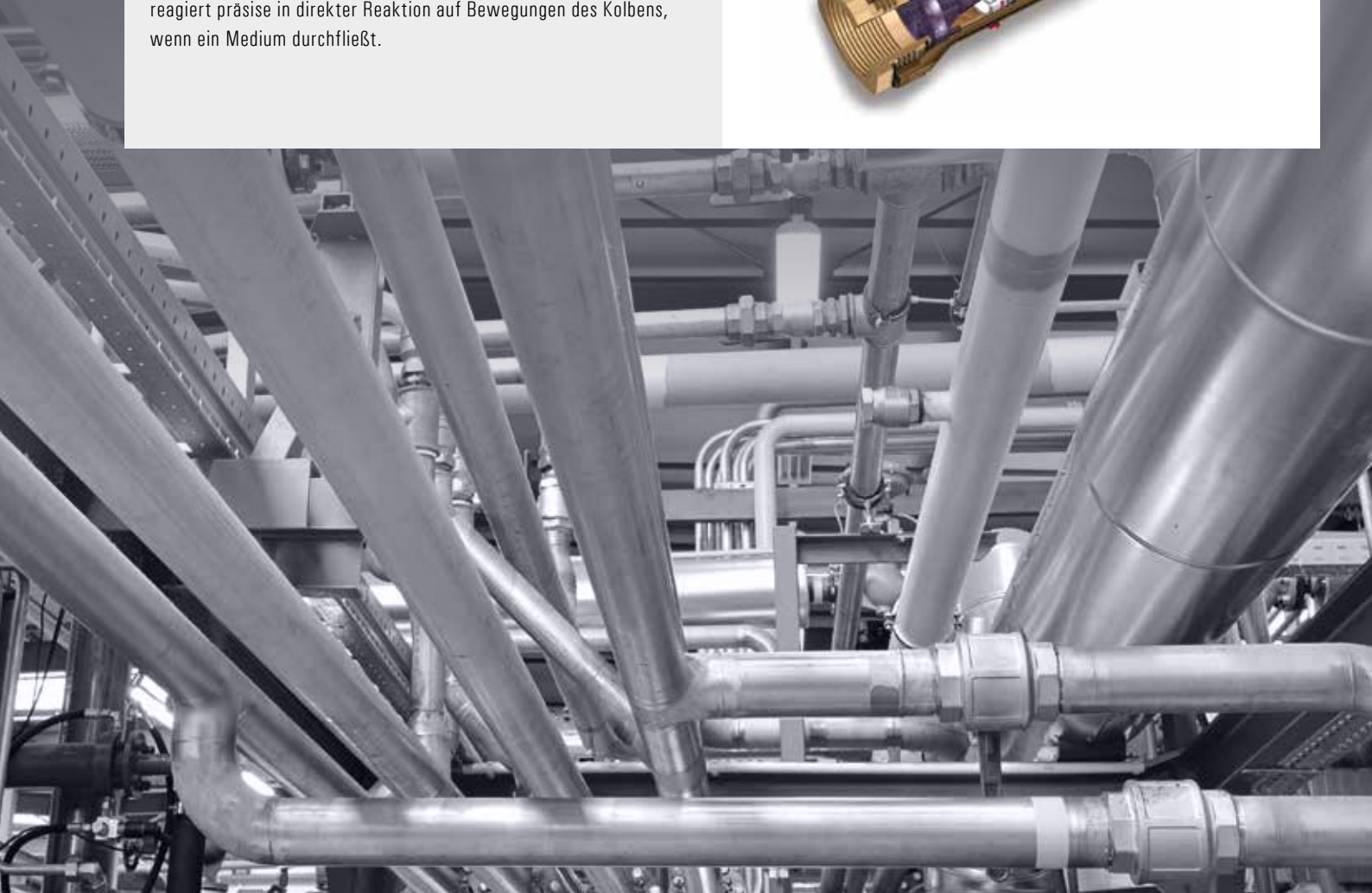
EZ-View® Durchflussmesser	01
Allgemeine Merkmale	
EZ-View® Durchflussmesser	03
Für Wasser	
EZ-View® Durchflussmesser	05
Mit Flow-Alert Flow Switch	
EZ-View® Durchflussmesser	07
Für Wasser	
EZ-View® Durchflussmesser	09
Mit Flow-Alert Flow Switch	
EZ-View® Durchflussmesser	11
In-Line Test Kits	
Maßangaben	12
Für Standard 1½" C62, 3"; SAE, NPTF, BSPP und 3" C61	

Schwebekörper- Durchflussmesser

Hedland® Schwebekörper-Durchflussmessgeräte sind der Maßstab der Branche. Dieses Produktportfolio enthält mehr als 15.000 Durchflussmessgeräte aus Aluminium, Messing oder Edelstahl mit variablem Messbereich für Flüssigkeiten, Wasser, Druckluft und Gase. Die Geräte finden ihren Einsatz in der Maschinenkühlung und -schmierung, Verpackung, Halbleiterherstellung, Druck- und Spritzguss, in der Automobil- und Luftfahrtindustrie sowie im Bergbau.

Das Messprinzip

Mit der Schwebekörper-Durchflussmessung werden Volumenströme von flüssigen Medien bestimmt. Gemessen wird der Volumenstrom in Rohrleitungen. Eine scharfkantige Öffnung innerhalb des Kolbenzylinders formt eine ringartige Öffnung mit dem konturierten Messkegel. Der Kolbenzylinder trägt einen zylindrischen PPS/Keramik-Magneten, welcher mit einem externen Indikatormagnet gekoppelt ist. Dieser reagiert präzise in direkter Reaktion auf Bewegungen des Kolbens, wenn ein Medium durchfließt.



EZ-View® Durchflussmesser

Allgemeine Merkmale

Funktionsprinzip

Der EZ-View® ist ein Schwebekörperdurchflussmesser. Eine präzise geformte, scharfkantige Öffnung^①, die sich innerhalb der Kolbenbaugruppe^② befindet, bildet mit dem Dosierkegel eine ringförmige Öffnung^③. Ein Durchfluss durch das Messgerät erzeugt eine Druckdifferenz über die scharfkantige Öffnung und bewegt den Kolben gegen die Feder^④. Der Kolben bewegt sich genau proportional zur Strömungsgeschwindigkeit. Die kalibrierte Feder wirkt der Strömung in Vorwärtsrichtung entgegen. Die Feder verringert die Viskositätsempfindlichkeit und ermöglicht den Einsatz der Durchflussmesser in jeder beliebigen Position. Die angezeigte Durchflussrate wird gemessen, indem der Kolben der roten Durchflussanzeige^⑤ relativ zu der vorkalibrierten numerischen Skala betrachtet wird, die an der äußeren Oberfläche des transparenten Zählergehäuse angebracht ist.

Anmerkung: Die Kolbenbaugruppe trägt auf allen EZ-View® Flow-Alert-Modellen einen zylindrischen Magneten. Dieser Magnet wird benötigt, um die AC-, DC- oder Reed-Schaltermodule zu aktivieren, wenn die Strömungsbedingungen zu hoch oder zu niedrig sind.

Funktioniert in jeder Position

Die einzigartige Konstruktion der federbelasteten variablen Fläche des Einbauzählers ermöglicht die Installation von Messgeräten in jeder Position, ohne dass dabei die Genauigkeit beeinträchtigt wird. Der Zähler kann in horizontal oder vertikal installiert werden. Mit einer optionalen invertierten Strömungsskala kann dieser Zähler auch den Durchfluss einer abwärts fließenden Leitung überwachen.

Leicht ablesbare Skala

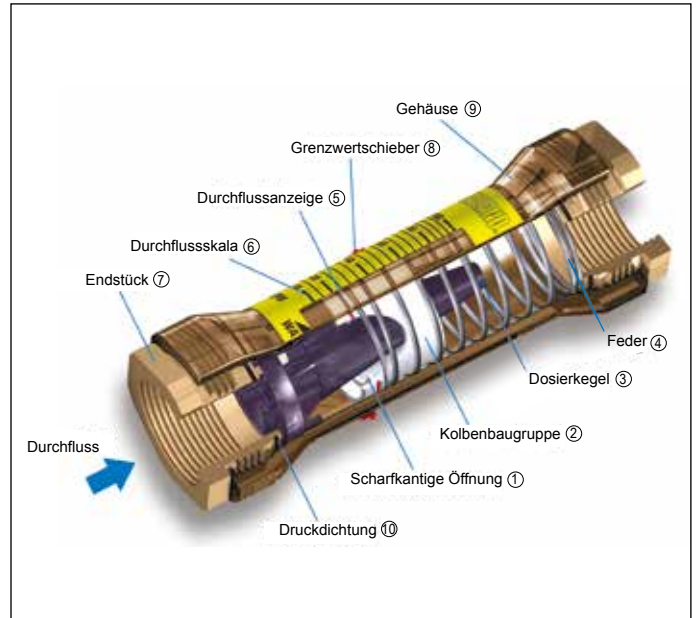
Dieser Durchflussmesser ist durch eine Durchflussskala^⑥ mit fett gedruckten, leicht ablesbaren Ziffern, das am besten lesbare Produkt seiner Klasse. Diese verbesserte Auflösung beseitigt Parallaxenprobleme, die mit vergleichbaren Zählern verbunden sind.

Genauigkeit innerhalb von ± 5% des Messwertes

Die Genauigkeit des EZ-View® Durchflussmessers liegt innerhalb von ± 5% des Messwertes, während Flüssigkeiten mit Viskosität und spezifischem Gewicht überwacht werden, die den werkseitig kalibrierten Flüssigkeiten entsprechen.

Wiederholbarkeit

Dies ist besonders in zyklischen Anwendungen wichtig, die konsistente Messungen erfordern.



Betriebstemperatur

Die maximale Betriebstemperatur beträgt 121 °C.

Betriebsdruck

Der maximale Betriebsdruck beträgt 22,4 bar.

Robuste Konstruktion

Die Durchflussmesser sind in Messing-, Edelstahl- und PVC-Fittings mit NPT- oder BSP-Anschlüssen erhältlich (siehe Bestellinformationen). Dieser einfache Schwebekörper-Durchflussmesser aus schlagfestem Polysulfon-Kunststoff enthält eine minimale Anzahl von beweglichen Teilen und bietet eine zuverlässige, störungsfreie Durchflussmengenanzeige zur Überwachung einer Vielzahl von Flüssigkeiten und Gasen.

Anmerkung: Einlass und Auslass

EZ-View® Durchflussmesser

Allgemeine Merkmale

Ohne Strömungsgleichrichter oder spezielle Rohrleitungen

Das Design erfordert keine speziellen Rohrleitungen oder Zubehör zur Stabilisierung turbulenter Strömungen. Durchflussmesser können unmittelbar nach 90-Grad-Bögen oder anderen Komponenten installiert werden, was eine bessere Konstruktionsfreiheit des Systems bietet.

Filtration

Die Durchflussmessgeräte sind kontaminationstoleranter als die meisten Fluidsystemkomponenten. Um eine zuverlässige Leistung zu gewährleisten, ist eine Filterung mit 200 Mesh (74 Mikron) oder besser erforderlich.

Standard Durchflussskalen

Standard Durchflussskalen sind in Gallonen/Minute und Liter/Minute bei 0,876 spezifisches Gewicht für auf Petroleum basierende Flüssigkeiten kalibriert. Für Wasser und auf Wasser basierende Medien mit 1,0 als spezifisches Gewicht.

Flüssigkeit Selektionstabelle

Flüssigkeit	Spezifisches Gewicht	Korrekturfaktor Standardskala	Interne Komponenten				Fittings		
			Polysulfon	T300 Edelstahlfeder	Buna N	PH15 7 MO Edelstahl Haltering	C360 Messing	PVC - Typ 1	T303 Edelstahl
		Wasser							
Essigsäure (luftfrei)	1.06	0.971	R	R	C	R	N	R	R
Aceton	0.79	1.125	N	R	N	R	R	N	R
Alkohol Butyl (Butanol)	0.83	1.098	R	R	R	R	C	R	R
Alkohol Ethyl (Ethanol)	0.83	1.098	R	R	N	R	C	R	R
Ammoniak	0.89	1.060	R	R	C	R	C	R	R
Benzol	0.69	1.204	N	N	N	N	R	N	N
Schwefelkohlenstoff	1.26	0.891	N	R	N	R	N	N	R
Rizinusöl	0.97	1.015	C	C	R	C	R	C	C
Baumwollsamensöl	0.93	1.037	R	R	R	R	R	N	R
Ethylenglykol 50/50	1.12	0.945	R	R	R	R	R	R	R
Freon II	1.46	0.828	N	R	N	R	R	N	R
Benzin	0.70	1.195	R	R	R	R	R	C	R
Glycerin	1.26	0.891	R	R	R	R	R	R	R
Kerosin	0.82	1.104	R	R	R	R	R	R	R
Flüssiges Propan (LPG)	0.51	1.400	N	R	R	R	R	R	R
Mineralöl	0.92	1.042	R	R	R	R	R	R	R
Naphtha	0.76	1.147	N	R	R	R	N	N	R
Perchloroethylen	1.62	0.786	N	R	R	R	N	N	R
Erdöl	0.876	1.068	R	R	R	R	R	R	R
Phosphatester	1.18	0.921	N	R	N	R	R	N	R
Phosphatester-Basis	1.26	0.891	N	R	N	R	R	N	R
Phosphorsäure (luftfrei)	1.78	0.749	R	N	C	N	N	R	N
Meerwasser	1.03	0.985	R	N	R	N	N	R	N
Synthetische Erdölbasis	1.00	1.000	R	R	R	R	C	R	R
Wasser	1.00	1.000	R	R	R	R	R	R	R
Wasserglykol 50/50	1.07	0.967	R	R	R	R	R	R	R
Wasser-in-Öl	0.93	1.037	R	R	R	R	R	R	R

R - Empfohlen N - Nicht empfohlen C - Wenden Sie sich an das Werk

Spezielle Skalen

Spezielle Skalen sind in jeder Messeinheit und/oder Dichte verfügbar.

Viskositätseffekt (SUS/cSt)

Das Design verwendet eine präzise geformte, scharfkantige Öffnung und eine vorgespannte, kalibrierte Feder, welche eine zuverlässige und akkurate Messung über den gesamten Viskositätsbereich ermöglicht. Im Allgemeinen bieten Modelle mit hohem Durchfluss eine gute Genauigkeit über einen Viskositätsbereich von 40 bis 500 SUS (4,2 bis 108 cSt).

Dichteeffekt (spezifisches Gewicht)

Jede Änderung der Dichte des Mediums hat Einwirkung auf die Messgenauigkeit des Zählers. Spezielle Dichtungen sind auf Anfrage erhältlich, wenn das spezifische Gewicht bekannt ist. Korrekturen für mehr oder weniger dichte Flüssigkeiten können unter Verwendung von Korrekturgleichungen zu Standardskalen gemacht werden. Siehe Seite 5-7.

EZ-View® Durchflussmesser

Für Wasser

- Anschlüsse von 1/2 bis 1 Zoll
- Leichte Installation in jeder Position
- Polysulfongehäuse für Standardanwendungen oder Radel® R für aggressivere Medien
- Keine speziellen Rohrleitungsvoraussetzungen oder Strömungsgleichrichter erforderlich
- Keine elektrischen Verbindungen
- Direkte Messwertanzeige
- Genauigkeit von 5% über dem gesamten Messbereich
- Relativ unempfindlich gegen Schock und Vibration



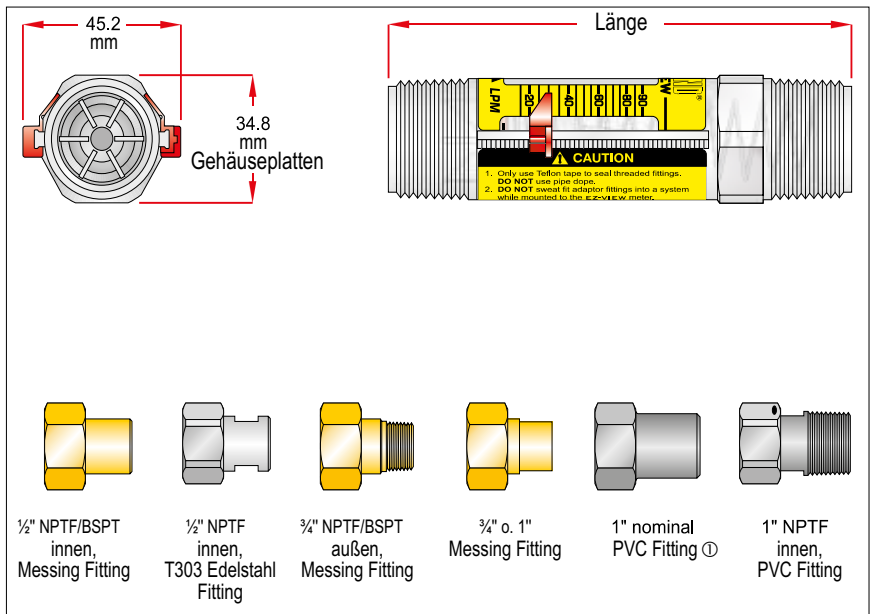
EZ-View® mit Polysulfone Gehäuse



EZ-View® with Radel® R body

Technische Daten

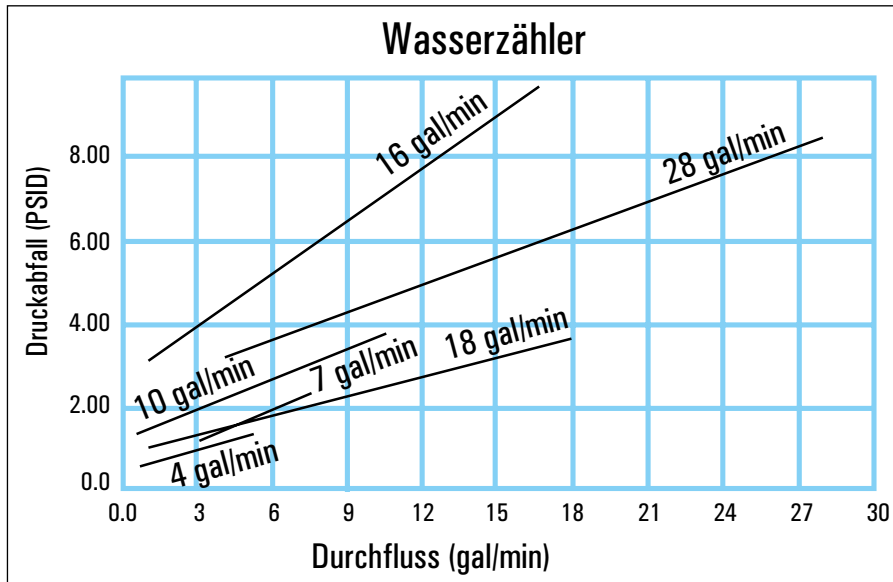
Materialien	Polysulfon Kunststoffgehäuse, -kolben und -kegel Radel® R Kunststoffkörper und -kegel, Polysulfonkolben
Gemeinsame Teile	
Feder	T300-Serie Edelstahl
Anzeigering	Buna N
Druckdichtungen	Buna N
Fittings	C360 Messing, PVC, oder T303 Edelstahl
Grenzwertschieber	Polypropylen
Haltering	PH15 – 7MO rostfrei
Optional	Feder + Haltering: Teflon® beschichtet
Fittings / Gewinde	NPT ANSI/ASME B1.20.1, BSPT ISOR7 Siehe Bestellinformationen auf der nächsten Seite.
Temperaturbereich	0 °C to +121 °C (+32 °F to +250 °F)
Betriebsdruck	max. 22.4 bar
Druckabfall	Siehe Differenzdruck-Diagramm
Genauigkeit	± 5% über dem gesamten Messbereich
Wiederholbarkeit	± 1%
Abmessungen	Siehe Bestellinformationen auf der nächsten Seite.



① Zähler mit PVC-Fittings Typ 1: Betriebsdruck psi normale PVC-Systemspezifikation.
Temperaturbereich von 0 °C bis +60 °C

EZ-View® Durchflussmesser

Für Wasser



Bestellinformation

Gewindearten und Anschlussgrößen													
Durchfluss- medium	Durchflussbereich		½" NPTF innen, Messing Fitting	½" NPTF innen, T303 Edel- stahl Fitting	½" BSPT innen, Messing Fitting	¾" NPTF außen, Messing Fitting	¾" BSPT außen, Messing Fitting	¾" or 1"① nominal, Messing Fitting	1" NPTF② außen, Kunststoff Polysulfon Fitting	1" nominal③ PVC Fitting	1" NPTF außen, PVC Fitting	Material	
	gal/min	l/min										Polysulfon	Radel R
Wasser 1.0 s.g.	0.5 - 4	2 - 15	H624-004	H626-004	H627-004	H625-004	H630-004	H620-004	H621-004	H628-004	H629-004	STD	-R
	1.0 - 7	4 - 26	H624-007	H626-007	H627-007	H625-007	H630-007	H620-007	H621-007	H628-007	H629-007		
	1.0 - 10	4 - 35	H624-010	H626-010	H627-010	H625-010	H630-010	H620-010	H621-010	H628-010	H629-010		
	1.0 - 16	5 - 60	H624-016	H626-016	H627-016	H625-016	H630-016	H620-016	H621-016	H628-016	H629-016		
	3.0 - 18	15 - 65				H625-018	H630-018	H620-018	H621-018	H628-018	H629-018		
	4.0 - 28	20 - 100				H625-028	H630-028	H620-028	H621-028	H628-028	H629-028		
Abmessungen	Länge④ in mm		196,8	196,8	196,8	209,5	209,5	196,8	133,3	214,9	225		
	Gewicht in kg		0,43	0,39	0,43	0,41	0,41	0,34	0,09	0,16	0,25		

① Nur passend für ¾" Kupferrohre Typ K, L, M; 1" Kupferrohr Typ M.

② KEINE Klebstoffe verwenden. Verwenden Sie nur Teflon® Klebeband. Nur mit Kunststoff-Fittings verwenden.

③ Passend für 1" Sch 40/80 PVC, CPVC Rohr. Benötigt 1" Rohrkupplung.

④ Länge beinhaltet Endstücken.

Beispiel: Polysulfonmodell = H 624 - 104 Radel® R-Modell = H 624 - 104-R

EZ-View[®] Durchflussmesser

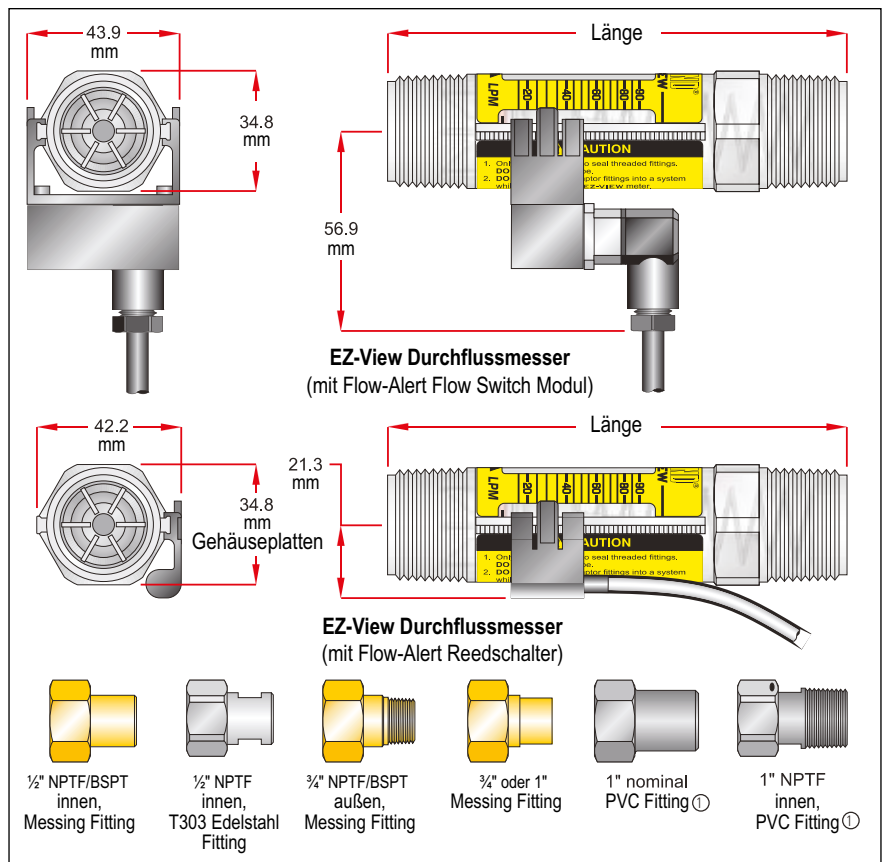
Mit Flow-Alert Flow Switch

- Reedschalter und Latching Modelle
- Signalisiert automatisch Alarm, wenn der Durchfluss zu hoch oder zu niedrig ist
- Verfügbare Modelle für AC- oder DC-Stromversorgung
- Latching Modelle werden mit passendem Stecker geliefert
- Polysulfonkörper für Standardanwendungen oder Radel[®] R für aggressivere Medien
- Einfach zu installieren
- Einfache Einstellung der Durchflussgrenze
- Arbeitet in jeder Position
- Relativ unempfindlich gegen Schock und Vibration
- Wiederholbarkeit von $\pm 1\%$
- Kostengünstig



Technische Daten

Material	Polysulfon-Kunststoffkörper, -kolben und -kegel Radel [®] R Kunststoffkörper und -kegel, Polysulfonkolben
Gemeinsame Teile	
Feder	T300- Serie rostfrei
Anzeigerung	Buna N
Druckdichtungen	Buna N
Fittings	C360 Messing, PVC, oder T303 Edelstahl
Grenzwertschieber	Polypropylen
Magnet	Strontiumferrit
Halterung	PH15 – 7MO rostfrei
Fittings/ Gewinde	NPT ANSI/ASME B1.20.1, BSPT ISOR7 Siehe Bestellinformationen auf der nächsten Seite.
Temperaturbereich	0 °C bis +121 °C
Betriebsdruck	max. 22.4 bar
Druckabfall	Siehe Differenzdruck-Diagramm
Genauigkeit	$\pm 5\%$ über dem gesamten Messbereich
Wiederholbarkeit	$\pm 1\%$
Abmessungen	Siehe Bestellinformationen auf der nächsten Seite.



① Zähler mit Typ 1 PVC-Fittings: Betriebsdruck nach normalen PVC-Systemspezifikationen. Temperaturbereich 0 °C bis +60 °C

EZ-View[®] Durchflussmesser

Mit Flow-Alert Flow Switch

Flow Switch Optionen und Spezifikationen:

Die mit externer AC- und DC- Spannungsversorgung betriebenen Flow-Alert Flow Switches bestehen aus einem selbsthaltenden Relaischaltkreis, der in einem abgedichteten Polypropylengehäuse untergebracht ist. Die Module haben einen normal geöffneten Relaiskontakt, der zur direkten Steuerung von Alarmen, Warnleuchten, Relais oder zur Anbindung an eine SPS verwendet werden kann. Das Relais rastet ein, wenn der Magnet im Durchflussmesser am Modul vorbeifährt und bleibt eingerastet bis der Magnet in die andere Richtung läuft oder die Stromzufuhr unterbrochen wird. Der Sollwert ist von 0 bis 100% des Skalenendwerts einstellbar.

Die Reedswitcher Flow-Alert Module sind in einem geschlossenen Polypropylengehäuse untergebracht. Das Reedswitcher-Modul bietet keine Verriegelungsfunktion wie die AC- und DC-betriebenen Einheiten. Wenn der Magnet im Durchflussmesser in die Nähe des Moduls kommt, ändert der Reedswitcher seinen Zustand. Der Sollwert ist von 0 bis 100% Skalenendwert einstellbar. Es können zwei Reedswitcher mit Low Flow und High Flow Sollwerten an einem einzigen Durchflussmesser installiert werden.

	AC Latching	DC Latching
Betriebsspannung	115 VAC ± 10%	10-30 VDC
Betriebsstrom	25 mA maximum	25 mA maximum
Schaltleistung	1A @ 30 VDC 0.5A @ 125 VAC Ohmsche Last	1A @ 30 VDC 0.5A @ 125 VAC Ohmsche Last
Betriebstemperatur	0 bis +70 °C	0 bis +70 °C
Stecker	4-poliger Stecker (Schutzklasse IP65)	4-poliger Stecker (Schutzklasse IP65)
Kabel	Nicht inbegriffen	Nicht inbegriffen
Schutzklasse	NEMA 12 & 13 (IP65)	NEMA 12 & 13 (IP65)
Zulassung	N/A	EMV-Richtlinie 89/336 / EWG
Modellnummer	H526-003	H526-005

Reedswitcher Art-A Normal geöffnet (NO)	Reedswitcher Art-B Normal geschlossen (NC)	Reedswitcher Art-C
-	-	-
-	-	-
1A max 200 VDC max 15 Watt max Ohmsche Last	0,25A max 175 VDC max 5 Watt max Ohmsche Last	0,25A max 175 VDC max 5 Watt max Ohmsche Last
0 bis +121 °C	0 bis +121 °C	0 bis +121 °C
-	-	-
1 Meter, 2-Draht 0,2 mm ²	1 Meter, 2-Draht 0,2 mm ²	1 Meter, 2-Draht 0,2 mm ²
NEMA 12 & 13 (IP65)	NEMA 12 & 13 (IP65)	NEMA 12 & 13 (IP65)
EMV-Richtlinie 89/336 / EWG	EMV-Richtlinie 89/336 / EWG	EMV-Richtlinie 89/336 / EWG
H526-008-NO	H526-008-NC	H526-008

Anmerkung: Durchflussschalter und Durchflussmesser werden separat verkauft.

Bestellinformationen

Durchfluss- medium	Durchflussbereich		½" NPTF innen, Messing Fitting	½" NPTF innen, T303 Edel- stahl Fitting	½" BSPT innen, Messing Fitting	¾" NPTF außen, Messing Fitting	¾" BSPT außen, Messing Fitting	¾" or 1" ① nominal, Messing Fitting	1" NPTF ② außen, Kunststoff Polysulfon Fitting	1" nominal ③ PVC Fitting	1" NPTF außen, PVC Fitting	Material	
	gal/min	l/min										Polysulfon	Radel [®] R
Wasser 1.0 s.g.	0.5 - 4	2 - 15				H625-604	H630-604	H620-604	H621-604	H628-604	H629-604	STD	-R
	1.0 - 7	4 - 26	H624-604	H626-604	H627-604	H625-607	H630-607	H620-607	H621-607	H628-607	H629-607		
	1.0 - 10	4 - 35	H624-607	H626-607	H627-607	H625-610	H630-610	H620-610	H621-610	H628-610	H629-610		
	1.0 - 16	5 - 60	H624-610	H626-610	H627-610	H625-616	H630-616	H620-616	H621-616	H628-616	H629-616		
	3.0 - 18	15 - 65	H624-616	H626-616	H627-616	H625-618	H630-618	H620-618	H621-618	H628-618	H629-618		
	4.0 - 28	20 - 100	H624-616	H626-616	H627-616	H625-628	H630-628	H620-628	H621-628	H628-628	H629-628		
Abmessungen	Länge ^④ in mm		196,8	196,8	196,8	209,5	209,5	196,8	133,3	214,9	225,0		
	Gewicht in kg		0,43	0,39	0,43	0,41	0,41	0,34	0,09	0,16	0,25		

① Nur passend für ¾" Kupferrohre Typ K, L, M; 1" Kupferrohr Typ M

② KEINE Klebstoffe verwenden. Verwenden Sie nur Teflon[®] Klebeband. Nur mit Kunststoff-Fittings verwenden.

③ Passend für 1" Sch 40/80 PVC, CPVC Rohr. Benötigt 1" Rohrkupplung.

④ Länge beinhaltet Endstücken.

Beispiel: Polysulfonmodell = H 624 - 704 Radel[®] R Modell = H 624 - 704 - R

EZ-View® Durchflussmesser

Für Wasser

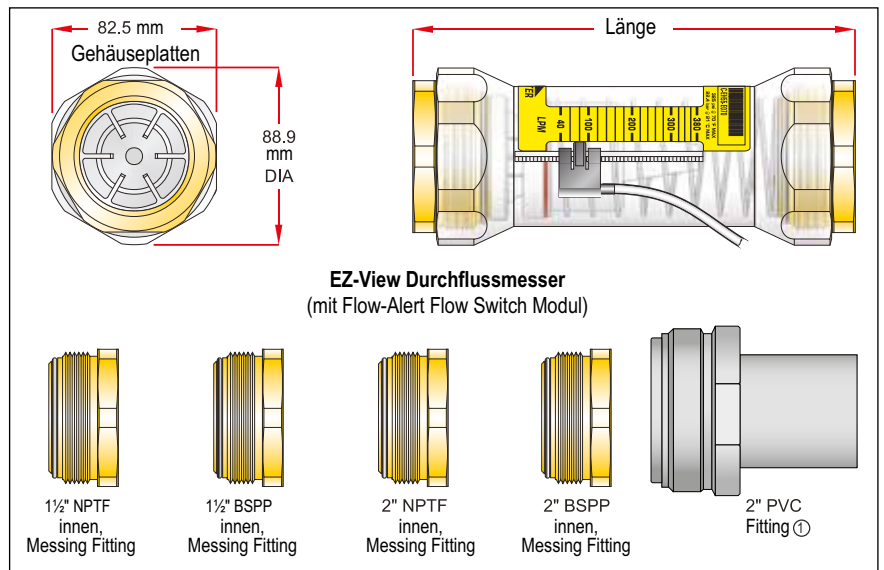
- Anschlüsse von 1½" bis 2"
- Keine speziellen Rohrleitungen oder Strömungsgleichrichter erforderlich
- Einfach zu installieren, in jeder Position
- Keine elektrischen Verbindungen
- Direkte Durchflussanzeige
- Genauigkeit von $\pm 5\%$
- Relativ unempfindlich gegen Schock und Vibration

Technische Daten

Materialien	Radel® R Kunststoffgehäuse; Polysulfon Kolben und Konus T300 Serie rostfreie Feder Buna N Anzeigerung und Druckdichtung 360 Messing- oder PVC-Fittings Polypropylen Grenzwertschieber
Fittings / Gewinde	NPT ANSI/ASME B1.20.1, BSPP ISO228 Siehe Bestellinformationen auf der nächsten Seite.
Temperaturbereich	0 °C bis +121 °C
Betriebsdruck	325 psi / max. 22.4 bar
Druckabfall	Siehe Differenzdruck-Diagramm
Genauigkeit	$\pm 5\%$ über dem gesamten Messbereich
Wiederholbarkeit	$\pm 1\%$
Abmessungen	Siehe Bestellinformationen auf der nächsten Seite.



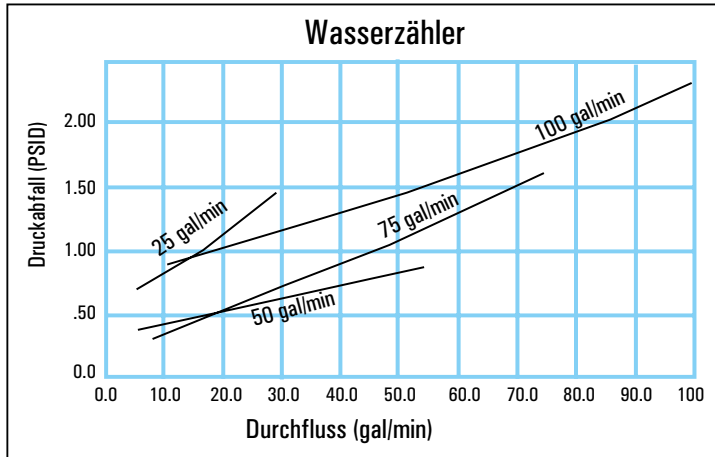
EZ-View® mit Radel® R Gehäuse



① Zähler mit Typ 1 PVC-Fittings: Betriebsdruck nach normalen PVC-Systemspezifikationen.
Temperaturbereich 0 °C bis +60 °C

EZ-View® Durchflussmesser

Für Wasser



Bestellinformationen

Durchfluss- medium	Durchflussbereich		1½" NPTF innen, Messing Fitting	1½" BSPP innen, Messing Fitting	2" NPTF innen, Messing Fitting	2" BSPP innen, Messing Fitting	2" PVC Fitting ^①
	gal/min	l/min					
Wasser 1.0 s.g.	2 - 25	10 - 95	H615-025-R	H616-025-R	H617-025-R	H618-025-R	H619-025-R
	5 - 50	20 - 190	H615-050-R	H616-050-R	H617-050-R	H618-050-R	H619-050-R
	7 - 75	30 - 280	H615-075-R	H616-075-R	H617-075-R	H618-075-R	H619-075-R
	10 - 100	40 - 380	H615-010-R	H616-010-R	H617-010-R	H618-010-R	H619-010-R
Abmessungen	Länge ^② in mm		221,5	221,5	221,5	221,5	291,6
	Fitting Flats in mm		76,2	76,2	76,2	76,2	N/A
	Weight in kg		1,86	1,86	1,41	1,41	0,77

① Passend für 2" Sch 40/80 PVC, CPVC Rohr.

② Länge beinhaltet Endstück.

EZ-View® Durchflussmesser

Mit Flow-Alert Flow Switch

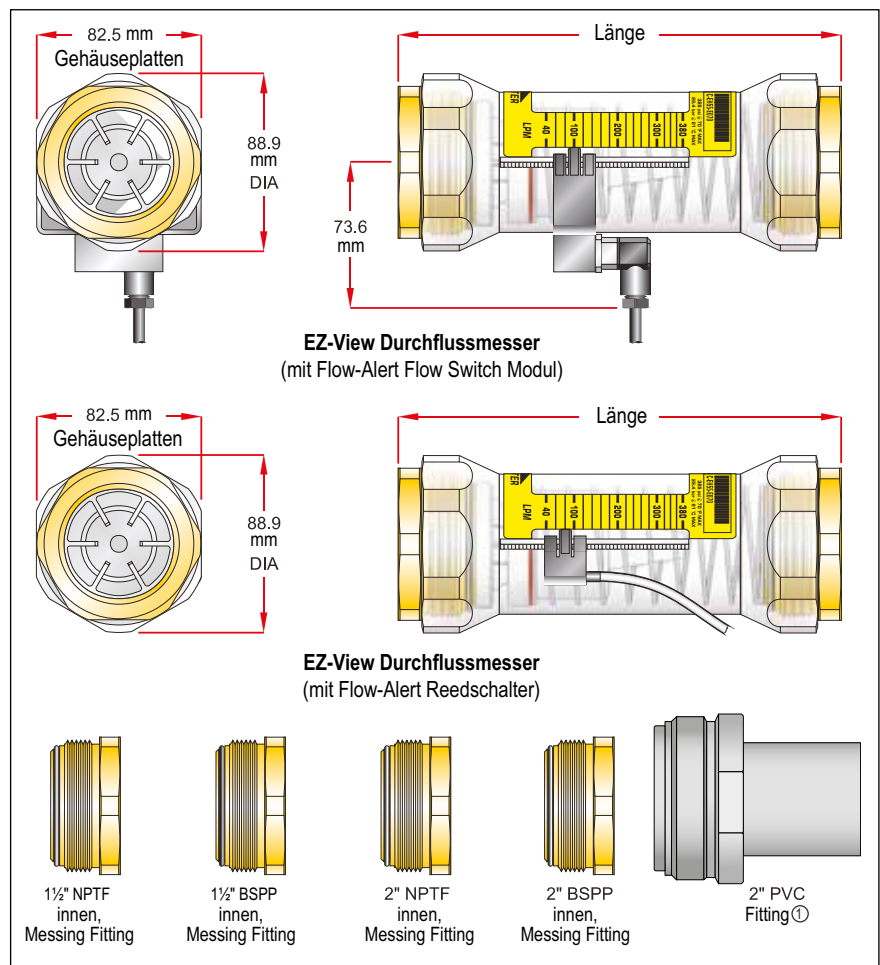
- Reedschalter und Latching Modelle
- Signalisiert automatisch Alarm, wenn der Durchfluss zu hoch oder zu niedrig ist
- Verfügbare Modelle für AC- oder DC-Stromversorgung
- Latching Modelle werden mit passendem Stecker geliefert
- Einfach zu installieren
- Einfache Einstellung der Durchflussgrenze
- Arbeitet in jeder Position
- Relativ unempfindlich gegen Schock und Vibration
- Wiederholbarkeit von $\pm 1\%$
- Kostengünstig

Technische Daten

Materialien	Radel® R Kunststoffgehäuse; Polysulfonkolben und -kegel T300-Serie rostfreie Feder Buna N Anzeigering und Druckdichtungen C360 Messing oder PVC Fittings Polypropylen Grenzwertschieber Strontium Ferritmagnet
Fittings / Gewinde	NPT ANSI/ASME B1.20.1, BSPP ISO228 Siehe Bestellinformationen auf der nächsten Seite.
Temperaturbereich	0 °C bis +121 °C
Betriebsdruck	max. 22.4 bar
Druckabfall	Siehe Diagramm auf Seite 8
Genauigkeit	$\pm 5\%$ über dem gesamten Messbereich
Wiederholbarkeit	$\pm 1\%$
Abmessungen	Siehe Bestellinformationen auf der nächsten Seite.



EZ-View® mit Radel® R Gehäuse



① Zähler mit Typ 1 PVC-Fittings: Betriebsdruck nach normalen PVC-Systemspezifikationen.
Temperaturbereich 0 °C bis + 60 °C

EZ-View[®] Durchflussmesser

Mit Flow-Alert Flow Switch

Flow switch Optionen und Spezifikationen:

Die AC- und DC-Spannungsversorgung betriebenen Flow-Alert Flow Switches bestehen aus einem selbsthaltenden Relaischaltkreis, der in einem abgedichteten Polypropylengehäuse untergebracht ist. Die Module haben einen normal geöffneten Relaiskontakt, der zur direkten Steuerung von Alarmen, Warnleuchten, Relais oder zur Anbindung an eine SPS verwendet werden kann. Das Relais rastet ein, wenn der Magnet im Durchflussmesser am Modul vorbeifährt und bleibt eingerastet bis der Magnet in die andere Richtung läuft oder die Stromzufuhr unterbrochen wird. Der Sollwert ist von 0 bis 100% des Skalenendwerts einstellbar.

Die Reedswitcher Flow-Alert Module sind in einem geschlossenen Polypropylengehäuse untergebracht. Das Reedswitcher-Modul bietet keine Verriegelungsfunktion wie die AC- und DC-betriebenen Einheiten. Wenn der Magnet im Durchflussmesser in die Nähe des Moduls kommt, ändert der Reedswitcher seinen Zustand. Der Sollwert ist von 0 bis 100% Skalenendwert einstellbar. Es können zwei Reedswitcher mit Low Flow und High Flow Sollwerten an einem einzigen Durchflussmesser installiert werden.

	AC Latching	DC Latching
Betriebsspannung	115 VAC ± 10%	10-30 VDC
Betriebsstrom	25 mA maximum	25 mA maximum
Schaltleistung	1A @ 30 VDC 0.5A @ 125 VAC Ohmsche Last	1A @ 30 VDC 0.5A @ 125 VAC Ohmsche Last
Betriebstemperatur	0 °C bis +70 °C	0 °C bis +70 °C
Stecker	4-poliger Stecker (Schutzklasse IP65)	4-poliger Stecker (Schutzklasse IP65)
Kabel	Nicht inbegriffen	Nicht inbegriffen
Schutzklasse	NEMA 12 & 13 (IP65)	NEMA 12 & 13 (IP65)
Zulassung	N/A	EMV-Richtlinie 89/336 / EWG
Modellnummer	H526-004	H526-006

Reedswitcher Art-A normal geöffnet (NO)	Reedswitcher Art-B normal geschlossen (NC)	Reedswitcher Art-C
-	-	-
-	-	-
1A max 200 VDC max 15 Watt max Ohmsche Last	0,25A max 175 VDC max 5 Watt max Ohmsche Last	0,25A max 175 VDC max 5 Watt max Ohmsche Last
0 °C bis +121 °C	0 °C bis +121 °C	0 °C bis +121 °C
-	-	-
1 Meter, 2-Draht 0,2 mm ²	1 Meter, 2-Draht 0,2 mm ²	1 Meter, 2-Draht 0,2 mm ²
NEMA 12 & 13 (IP65) EMV-Richtlinie 89/336 / EWG	NEMA 12 & 13 (IP65) EMV-Richtlinie 89/336 / EWG	NEMA 12 & 13 (IP65) EMV-Richtlinie 89/336 / EWG
H526-008-NO	H526-008-NC	H526-008

Anmerkung: Durchflussschalter und Durchflussmesser werden separat verkauft.

Bestellinformationen

Durchflussmedium	Durchflussbereich		1½" NPTF innen, Messing Fitting	1½" BSPP innen, Messing Fitting	2" NPTF innen, Messing Fitting	2" BSPP innen, Messing Fitting	2" PVC Fitting ^①
	gal/min	l/min					
Wasser 1.0 s.g.	2 – 25	10 – 95	H615-625-R	H616-625-R	H617-625-R	H618-625-R	H619-625-R
	5 – 50	20 – 190	H615-650-R	H616-650-R	H617-650-R	H618-650-R	H619-650-R
	7 – 75	30 – 280	H615-675-R	H616-675-R	H617-675-R	H618-675-R	H619-675-R
	10 – 100	40 – 380	H615-610-R	H616-610-R	H617-610-R	H618-610-R	H619-610-R
Abmessungen	Länge ^② in mm		221,5	221,5	221,5	221,5	291,6
	Gewicht in kg		1,86	1,86	1,41	1,41	0,77

① Passend für 2" Sch 40/80 PVC, CPVC Rohr.

② Länge beinhaltet Endstück.

Anmerkung: Flow Switches und Durchflussmesser werden separat verkauft.

EZ-View[®] Durchflussmesser

In-Line Test Kits

- Überwacht gleichzeitig Durchfluss und Druck
- Kompakt und netzunabhängig
- Montage in jeder Position
- Leichtes Gewicht

Ein praktisches und kostengünstiges Diagnosewerkzeug mit dem Durchfluss und Druck gleichzeitig überprüft werden können. Die Einbau-Testkits von EZ-View[®] wurden für die Messung von Durchflussmengen von 3 bis 100 l/min und Betriebsdrücke von bis zu 11 bar entwickelt.

Die kompakte, netzunabhängige Einheit ist einfach zu installieren und kann als permanenter Überwachungsindikator oder als Fehlerdiagnosewerkzeug verwendet werden. Zum Beispiel zur Prüfung von Pumpenleckagen unter Last, korrekten Durchfluss-, Druck- oder Regeleinstellungen, zur Lokalisierung von Leitungseinschränkungen, zur Überprüfung von Druckverlusten und zum Ausgleichen von Mehrleitungssystemen.



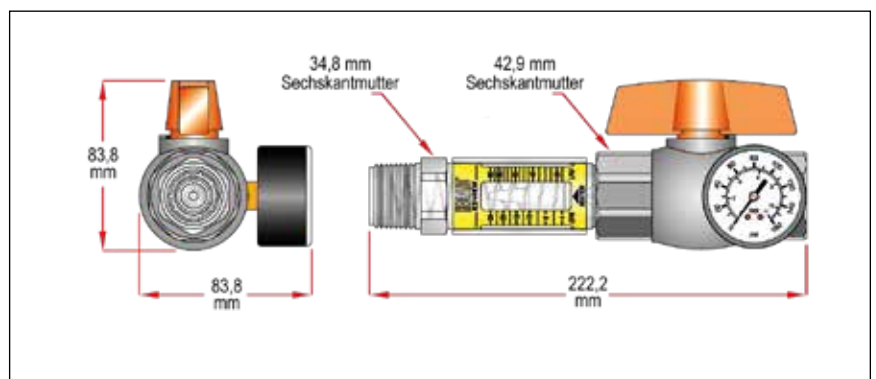
EZ-View[®] mit Polysulfongehäuse



EZ-View[®] mit Radel[®] R Gehäuse

Technische Daten

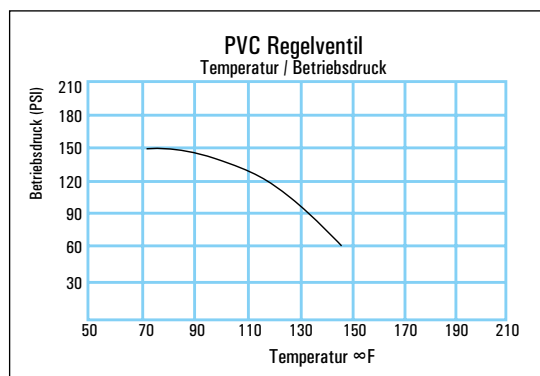
Materialien	Polysulfon Kunststoffgehäuse, -kolben und -kegel Radel [®] R Kunststoffgehäuse und -kegel, Polysulfonkolben
Gemeinsame Teile	
Feder	T300-Serie rostfrei
Anzeigering	Buna N
Druckdichtungen	Buna N
Fittings	C360 Messing, PVC, oder T303 Edelstahl
Grenzwertschieber	Polypropylen
Haltering	PH15 – 7MO rostfrei
Optional	
Spring and retaining ring	Teflon [®] beschichtet
Ladeventil	Polyvinylchlorid (PVC) - 1 Gehäuse Kugel aus Polypropylen Teflon [®] Kugelsitz Ethylen-Propylen (EPDM) O-Ring
Fittings / Gewinde	
Durchflussmesser	NPT – 1" außen / ANSI/ASME B1.20.1
Ladeventil	NPT – 1" innen / ANSI/ASME B1.20.1
Temperaturbereich	0 °C bis +65 °C
Betriebsdruck	max. 22.4 bar
Manometer	0 bis 11.0 bar mit interner Schwingungsdämpfung
Genauigkeit	± 5% über dem gesamten Messbereich
Wiederholbarkeit	± 1%



Bestellinformationen

Durchflussmedium	Durchflussbereich		1" NPTF außen/innen Fitting	
	gal/min	l/min	Polysulfon	Radel [®] R
Wasser 1.0 s.g.	0.5 - 4	3 - 16	H623-004	H623-004-R
	2.0 - 7	4 - 26	H623-007	H623-007-R
	2.0 - 10	5 - 35	H623-010	H623-010-R
	6.0 - 16	5 - 60	H623-016	H623-016-R
	4.0 - 18	15 - 65	H623-018	H623-018-R
	4.0 - 28	20 - 100	H623-028	H623-028-R

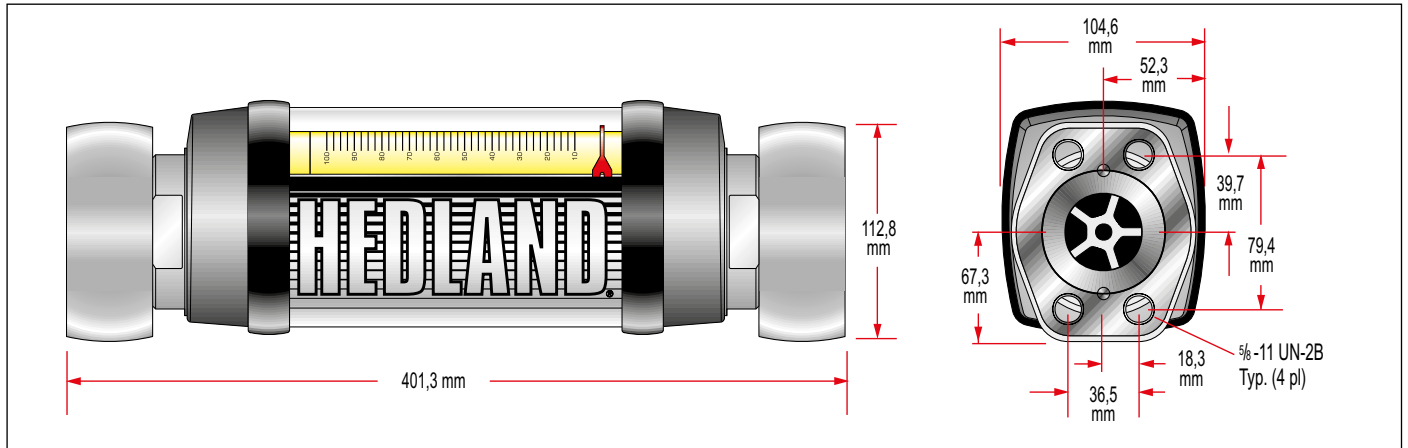
Gewicht: 0,36 kg



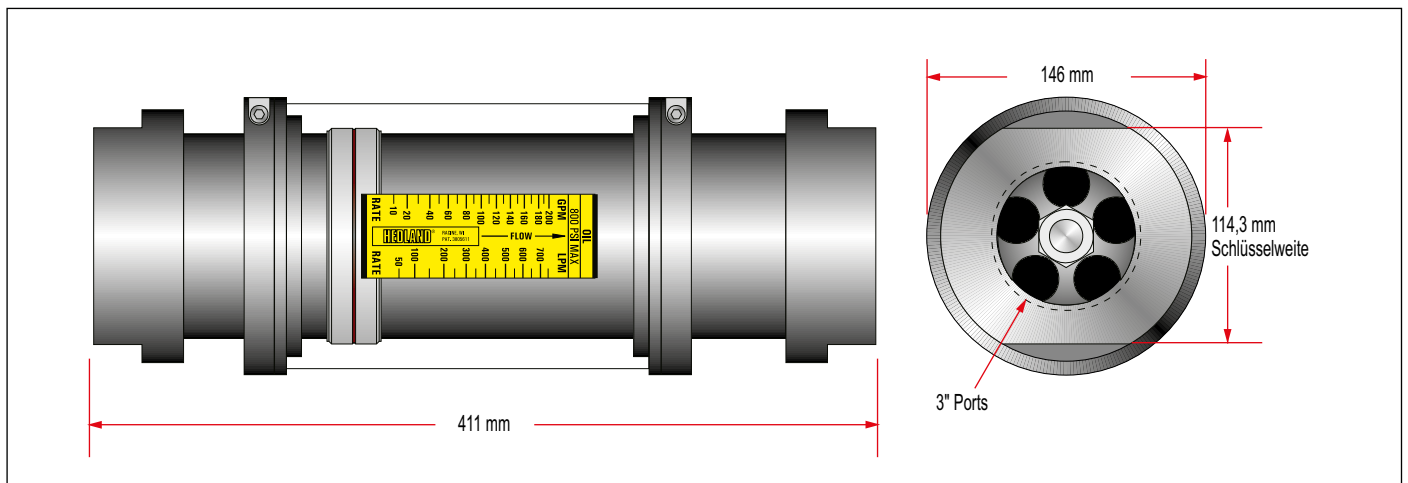
Maßangaben

Für Standard 1½" C62, 3"; SAE, NPTF, BSPP und 3" C61

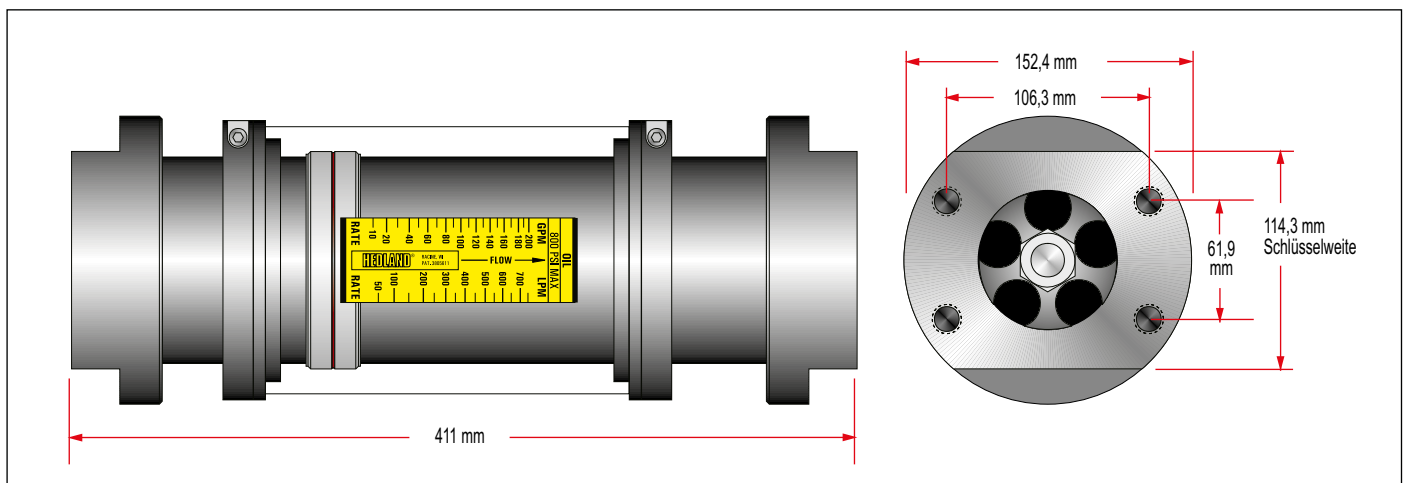
1½"; C62 Flansch



3"; NPTF, BSPP



3"; C61 Flansch





Badger Meter Europa

innovativ. präzise. nachhaltig.


Jeder Tropfen zählt.

Badger Meter Europa GmbH
Nürtinger Str. 76
72639 Neuffen
Deutschland
Tel. +49-70 25-92 08-0
Fax +49-70 25-92 08-15
badger@badgermeter.de
www.badgermeter.de

Für die Schweiz
Badger Meter Swiss AG
Mittelholzerstr. 8
3006 Bern
Schweiz
Tel. +41 31 932 01 11
Fax +41 31 931 08 67
info@badgermeter.ch
www.badgermeter.ch