

**Инструкция за монтаж
и експлоатация**

Вентил за защитно
снижаване налягане
Тип FRSBV
Номинални диаметри
Rp 1

**Instrucțiuni de montaj și
exploatare**

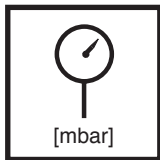
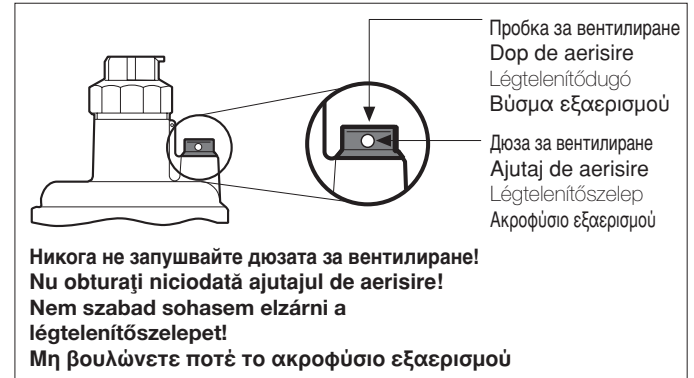
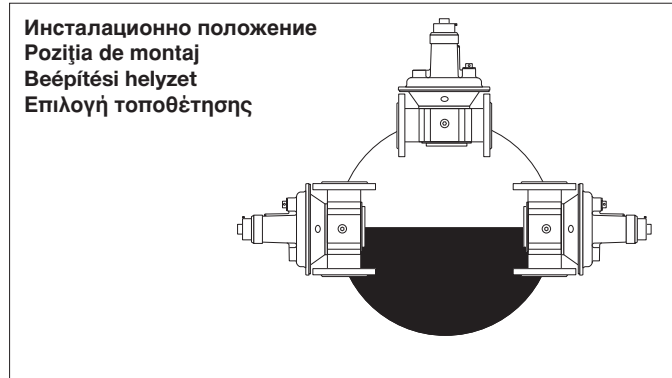
Supapă de siguranță
Tip FRSBV
Diametre nominale
Rp 1

**Működési leírás és
szerelési utasítás**

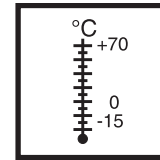
FRSBV típusú
biztonsági lefűvőszelep
Névleges átmérők:
Rp 1

**Οδηγίες λειτουργίας
και συναρμολόγησης**

Βαλβίδα εκτόνωσης,
ασφαλείας
Όπως FRSBV
Όνομαστικών διαμέτρων
Rp 1



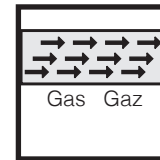
Макс. работно налягане
Presiunea max. de lucru
Max. üzemi nyomás
Μέγ. πίεση λειτουργίας
 $p_{max} = 1,0 \text{ bar (100 kPa)}$



Околна температура
Temperatura ambiantă
Κόμυεzeti hőmérséklet
Θερμοκρασία περιβάλλοντος
-15 °C ... +70 °C



AG 5: $P_1 > 40 \text{ mbar (4 kPa)}$
AG 10: $P_1 = 20 - 40 \text{ mbar (2 - 4 kPa)}$
според норма / conf. normei. /
szerint/ προδιαγραφών
DIN 33821



Семейство 1 + 2 + 3
Familia 1 + 2 + 3
Kategória 1 + 2 + 3
Οικογένεια 1 + 2 + 3
подходящ за газове до макс. 0,1 vol. % H₂S
Se pretează pentru gaze cu până la max. 0,1
vol. % H₂S
alkalmas gázokhoz (max. 0,1 térfogat % H₂S)
Ενδεικνύται για αέρια έως μέγ. 0,1 vol. % H₂S



Налягане на отклика
Presiune de răsuns
Indítónyomás
Πίεση απόκρισης
 $p_1 = 20 - 1000 \text{ mbar (2 - 100 kPa)}$

$(p_1 = W_H)$

Изводи за манометър

- 1 Изпускателна пробка
- 2 Винт. пробка G 1/4 ISO 228 в камерата за вх. налягане, двустранно.

Prize de presiune

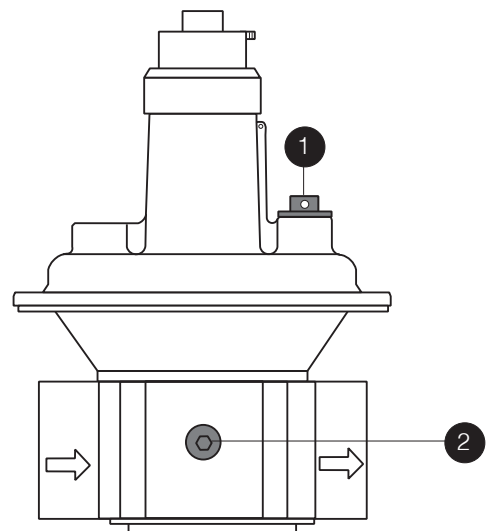
- 1 Dop de aerisire
- 2 Dop filetat G 1/4 ISO 228 la intrare, bilateral

Nyomáselágazások

1. Légtelenítő dugó
2. G 1/4 zárócsavar ISO 228 a bemeneti tartományban, mindkét oldalon

Παροχές πίεσης

- 1 Βύσμα εξαερισμού
- 2 Σύνδεση για εξωτερικό παλμό βιδωτό βύσμα G 1/4 ISO 228, στον θάλαμο πίεσης εισαγωγής, και στις δύο πλευρές

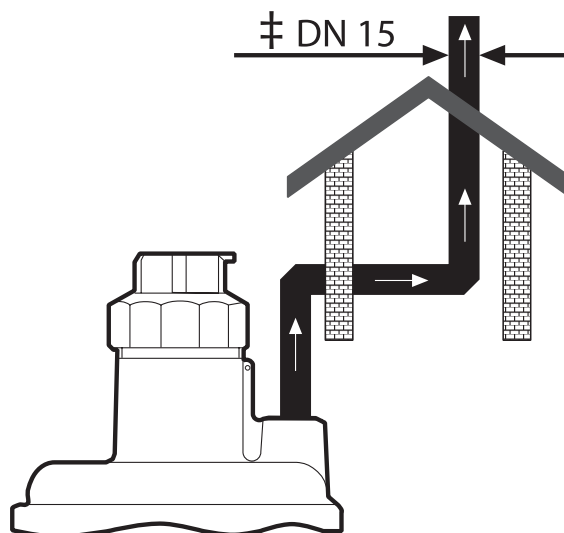


Респираторен тръбопровод
Необходима само в
специални случаи.
Вградена защитна
диафрагма.

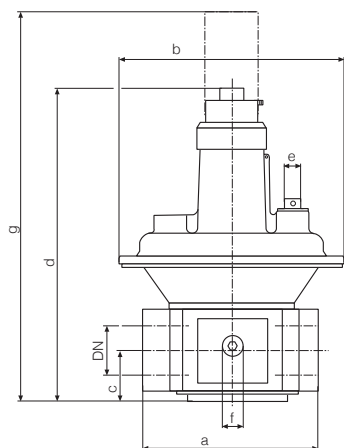
Conductă de respirație:
necesară numai în cazuri
speciale Membrană de
siguranță integrată

Levegőztető vezeték, csak
különleges esetekben szükséges
Biztonsági membrán
beszerelve.

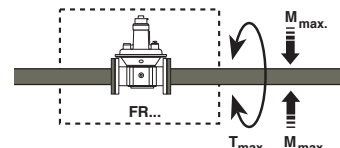
Αγωγός αναπνοής,
Απαραίτητη μόνο σε ειδικές
περιπτώσεις.
Εμπεριέχεται μεμβράνη
ασφαλείας.



Размери / Dimensiuni /
Beszerelési méretek / Διαστάσεις [mm]



Не използвайте възела
каато лост.
Nu utilizați aparatul ca
pârghie de lucru!
A készüléket nem szabad
emelőként használni!
Μη μεταχειρίζεστε τον
ρυθμιστή σαν μοχλό



DN
Rp 1

M_{max.}
[Nm] t ≤ 10 s 340

T_{max.}
[Nm] t ≤ 10 s 125

Тип Tip Típus Τύπος	Номер на поръчка Cod articol Ренделési szám Κωδικός εξαρτήματος	P _{max.} [mbar]	Rp / DN	a	b	c	d	e	f	g	Тегло Greutate Сúly Βάρος [kg]
FRSBV 1010	226 284	1,0	Rp 1	110	145	33	190	G 1/4	G 1/4	310	1,20

Рез. части/Принадлежности
Piese de schimb/accessorii
Tartalék alkatrészek / tartozékok
Ανταλλακτικά / συμπληρώματα

Поръчка №
Cod articol
Ренделési szám
Κωδικός εξαρτήματος

Опорен болт и упл. пръстен
Dop filetат cu garnitură inelară
Ζάγκσавар төмітдугуірөnel
Βιδωτό βύσμα με δακτύλιο
στεγάνωσης

5 Брой/Комплект
5 Bucată/Set
5 Darab/Szet
5 Τεμάχιο/Σετ

G 1/8
G 1/4

230 395
230 396

Изп. нипел с упл. пръстен
Nipul de control cu inel de etanşare
Mérőcsonk tömitődугуірөnel
Ρακόρ μέτρησης με δακτύλιο
στεγάνωσης

5 Брой/Комплект
5 Bucată/Set
5 Darab/Szet
5 Τεμάχιο/Σετ

G 1/8
G 1/4

230 397
230 398

Рез. части/Принадлежности
Piese de schimb/accessorii
Tartalék alkatrészek / tartozékok
Ανταλλακτικά / συμπληρώματα

Поръчка №
Cod articol
Ренделési szám
Κωδικός εξαρτήματος

Изпускателна пробка
Dop de aerisire
Лэгтөленитдугó
Βύσμα εξαερισμού
G 1/4

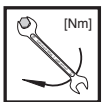
5 Брой/Комплект
5 Bucată/Set
5 Darab/Szet
5 Τεμάχιο/Σετ
230 399

Защ. капачка с опция
оловна пломба
Сарап de protecție plombabil
Védősapka olomzárfülekkel
Προστατευτικό κάλυμμα με
δυνατότητα προσαρμογής
σφραγίδας μολύβδου

5 Брой/Комплект
5 Bucată/Set
5 Darab/Szet
5 Τεμάχιο/Σετ
230 400



Защитете регулатора срещу замърсяване с подходящи шлакоуловители.
 Feriți de impurități supara de siguranță cu ajutorul unui filtru-colector adecvat!
 A biztonsági lefűvószelepet egy megfelelő szennyfogóval védeni kell az elszennyeződéstől!
 Προστατεύστε την FRSBV από ξένα σωματίδια με τη χρήση κατάλληλων φίλτρων



Макс. усукващ момент/Сист. принадлежности Cupluri maxime/accesorii de sistem Max. forgató nyomatékok / rendszertartozék Μέγ. ροπή / παρελκόμενα συστήματος	M 4	M 5	M 6	M 8	G 1/8	G 1/4	G 1/2	G 3/4
	2,5 Nm	5 Nm	7 Nm	15 Nm	5 Nm	7 Nm	10 Nm	15 Nm



Използвайте подходящи инструменти!
 Folosiți numai unelte corespunzătoare!
 A megfelelő szerszámot kell használni!
 Χρησιμοποιήστε κατάλληλα εργαλεία!

Затягайте винтовете на кръст.
 Strângeți șuruburile în cruce!
 A csavarokat keresztben kell meghúzni!
 Σφίξτε τις βίδες σταυρωτά!

Монтаж

Преди монтиране снемете капачките за защита от прах. Забележете посоката на потока: Стрелка върху корпуса

1. Очукайте резбите.
2. Използвайте подходящо упл. средство.
3. Използвайте подходящ инструмент.
4. След монтажа изпълнете изпитвания за утечки.

Montare

Înainte de montare îndepărtați capacul de protecție contra prafului!
 Atenție la sensul de curgere al gazelor: vezi săgeata de pe carcasă.

1. Taiati filetul
2. Folosiți o pastă de etanșare corespunzătoare.
3. Folosiți numai unelte corespunzătoare.
4. Efectuați controlul de etanșeitate după montare.

Beszerezés

A beszerelés előtt el kell távolítani a porvédő sapkákat!
 Figyelni kell az áramlási irányra:
 A nyíl a házon található.

1. Menetvágás.
2. Megfelelő tömítőszert kell használni.
3. Megfelelő szerszámot kell használni.
4. A beszerelés után el kell végezni a tömítettség próbat.

Εγκατάσταση.

Προ της εγκατάστασης αφαιρέστε τα πώματα ασφαλείας από ξένα σωματίδια. Προσέξτε το βέλος κατεύθυνσης ροής επί της συσκευής

1. Ελικοτόμηση
2. Χρησιμοποιήστε κατάλληλο υλικό στεγάνωσης.
3. Χρησιμοποιήστε κατάλληλα εργαλεία.
4. Ελέγξτε για διαρροές μετά την εγκατάσταση.

Настройка налягане на отклика (настройка на зад. стойност)

Фабрична наладка:
 Стандартна пружина
 $p_2 = 70 - 350 \text{ mbar}$

1. Отвийте защитната капачка А.
2. Настройка (+)
 Ос за наладка В
 "Завъртане по час. стрелка"
 = увеличаване изх. налягане (зад. стойност)

или

Настройка (-)
 Ос за наладка В "Завъртане против час.стрелка" = Намаляване изх. налягане (зад. стойност).

4. Проверете зад. стойност.
5. Завийте защитната капачка.
6. Прикрепете оловна пломба (Страница 4).

Ajustarea presiunii de ieșire (reglaj valoare nominală)

Arc reglat din fabricație la:
 $p_2 = 70-350 \text{ mbar}$

1. Desfaceți capacul de protecție A.
2. Ajustaj (+)
 Tijă de reglaj B
 „rotire spre dreapta“ = mărit presiune de ieșire (valoare nominală)

sau

Ajustaj (-)
 Tijă de reglaj B
 „rotire spre stânga“ = micșorat presiune de ieșire (valoare nominală)

4. Verificați valoarea nominală reglată.
5. Remontați capacul de protecție A
6. Plombați aparatul (vezi pag. 4).

Az indítónyomás be szabályozása (Névlegesérték-beállítás)

Üzemileg beszerelt beállítás
 rugó: $p_2 = 70 - 350 \text{ mbar}$

1. Le kell csavarni a védősapkát (A).
2. Be szabályozás (+)
 Állítóorsó (B)
 jobbra forgatás = a kimeneti nyomásnak (névleges értéknek) a megnövelése

vagy

Be szabályozás (-)
 Állítóorsó (B)
 balra forgatás = a kimeneti nyomásnak (névleges értéknek) a csökkentése

4. A névleges érték ellenőrzése.
5. Fel kell csavarni a védősapkát (A).
6. Leplombálás (4. oldal).

Τελική ρύθμιση της πίεσης απόκρισης (ρύθμιση ονομαστικής τιμής)

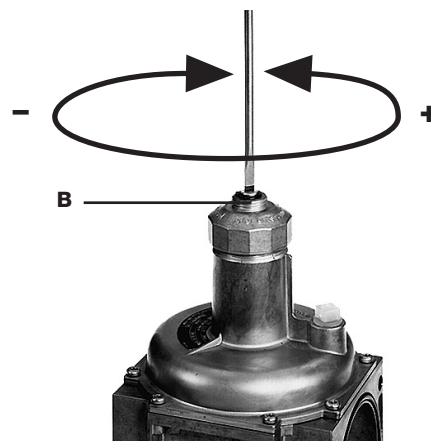
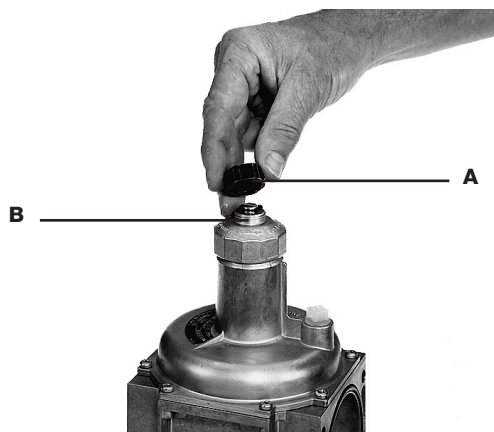
Ρύθμιση εργοστασίου:
 Κανονικό ελατήριο $p_2 70 - 350 \text{ mbar}$

1. Ξεβιδώστε το προστατευτικό κάλυμμα Α.
2. Ρύθμιση (+), στρίψτε τη βίδα Β δεξιόστροφα = αύξηση της πίεσης απόκρισης (ονομαστική τιμή)

ή

Ρύθμιση (-), στρίψτε τη βίδα Β αριστερόστροφα = μείωση της πίεσης απόκρισης (ονομαστική τιμή)

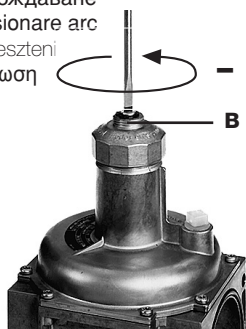
4. Ελέγξτε την αλλαγή της ονομαστικής τιμής
5. Βιδώστε το προστατευτικό κάλυμμα Α.
6. Σφραγίστε με σφραγίδα μολύβδου. (σελ. 4).



Замяна на задаваща пружина

1. Снемете защ. капачка А. Освободете обтягането на пружината чрез завъртане на оста за наладка В против час.стрелка. Въртете оста до упор.
2. Развинтете цялото устройство за настройка В и снете пружина С.
3. Поставете нова пружина D.
4. Сглобете цялото устройство за настройка и настройте желаното налягане на отклик.
5. Завийте защ. капачка А. Върху табелката с номин.данни залепете етикет Е.
6. Прикрепете оловна пломба.

освобождение detensionare arc
megeereszteni
χαλάρωση



Înlocuirea arcului regulator

1. Desfaceți capacul de protecție A. Detensionați arcul, învârtind spre stânga tija de reglaj B până când aceasta ajunge la opritor.
2. Demontați întreg dispozitivul de reglaj B și scoateți arcul C.
3. Introduceți un nou arc D.
4. Remontați întregul dispozitiv de reglaj și ajustați presiunea de ieșire dorită.
5. Remontați capacul de protecție A. Aplicați autocolantul E pe plăcuța de fabricație.
6. Plombați aparatul.

Подбор на пружини FRSBV Selectie arcuri FRSBV FRSBV rugó kiválasztás Επιλογή ελατηρίου FRSBV

20-100 mbar
синя/albastru/кék/μπλε
70-350 mbar
жълта/galben/sárga/κίτρινο
300-1000 mbar
Сиво/Gri/Szürke/Γκρι

A beállító rugó kicserélése

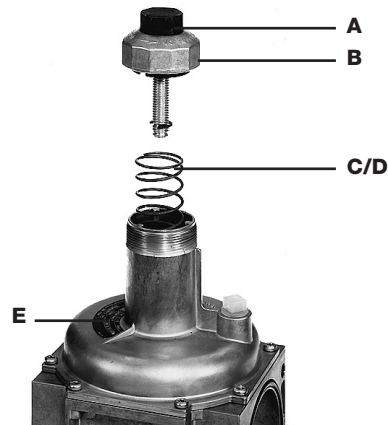
1. Le kell venni a védősapkát (A). Az állítóorsó (B) balra forgatása által meg kell eresztetni a rugót, s az ütközésig kell elforgatni.
2. Le kell csavarni a komplett beállító berendezést (B) és ki kell venni a rugót (C).
3. Be kell rakni az új rugót (D).
4. Fel kell szerelni a komplett beállító berendezést (B) és be kell szabályozni a kívánt indítónyomást.
5. Fel kell csavarni a védősapkát (A). Rá kell ragasztani a típus táblára a ragasztó táblát (E).
6. Leplobbálás.

Поръчка № Cod articol Rendelési szám Κωδικός εξαρτήματος

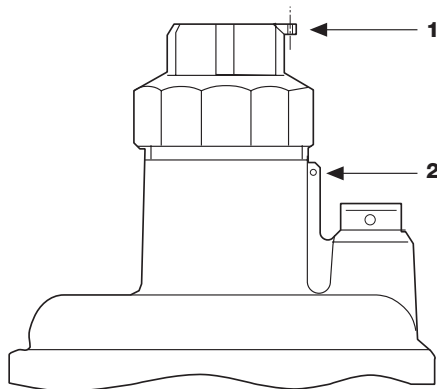
226 381
226 382
226 383

Αντικατάσταση ελατηρίου ρύθμισης

1. Ξεβιδώστε το προστατευτικό κάλυμμα Α. Ελευθερώστε το ελατήριο γυρνώντας τη βίδα Β αριστερόστροφα έως ότου σταματήσει.
2. Ξεβιδώστε ολόκληρο το σύστημα ρύθμισης Β και αφαιρέστε το ελατήριο С.
3. Τοποθετήστε το νέο ελατήριο D.
4. Ξανα συναρμολογήστε όλο το σύστημα ρύθμισης και επιλέξτε την επιθυκόμενη πίεση εξαγωγής.
5. Βιδώστε το προστατευτικό κάλυμμα Α. Κολλήστε την αυτοκόλλητη ετικέτα Ε στην πινακίδα αναγνώρισης.
6. Σφραγίστε με σφραγιδα μολύβδου.



Прикрепване на оловна пломба Plombajul Leplobbálás Σφραγιδα μολύβδου



1. Ухо за оловна пломба в херм. капачка, Ø 1.5 mm.
2. Ухо за оловна пломба в корпуса на регулатора, Ø 1.5 mm.

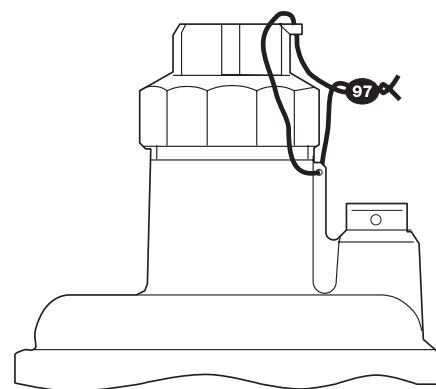
След задаване желана зад. стойност за налягането/отклика:

1. Завийте защитната капачка.
2. Прекарайте тел през 1 и 2.
3. Притиснете оловна пломба около краищата на телта, спазвайте къса телена примка.

1. Ochi de plombaj în capacul de etanșare Ø 1,5 mm.
2. Ochi de plombaj în carcasa regulatorului Ø 1,5 mm.

După reglarea presiunii nominale/mărimii offset dorite:

1. Închideți capacul de protecție.
2. Trageți sârma prin 1 și 2.
3. Aplicați plomba la capetele sârmei, micșorând bucla cât se poate de mult.



1. Az ólomzárfül a védősapkán: Ø 1,5 mm.
2. Az ólomzárfül a szabályozóházon: Ø 1,5 mm.

A kívánt névleges nyomásérték / indítónyomás beállítása után:

1. Fel kell csavarni a védősapkát
2. Át kell fűzni a drótot az (1) és (2) ólomzárfüleken.
3. Rá kell nyomni a drótvégekre az ólomzárát, rövidre kell hagyni a dróthurkot.

1. Οπή Ø 1,5mm στο προστατευτικό κάλυμμα
2. Οπή Ø 1,5mm στον θάλαμο του ρυθμιστή

Μετά τη ρύθμιση της επιθυκόμενης πίεσης / απόκλισης:

1. Τοποθετήστε το προστατευτικό κάλυμμα.
2. Περάστε το σύρμα σφραγιδας από τα σημεία 1 και 2.
3. Πιέστε τη σφραγιδα κρατώντας το βρόγχο του σύρματος στενό

Предварителен подбор на оборудване

Подборката се осъществява чрез използване на обемния поток - характеристика за пад на налягане на SBV, когато той е в механично отворено състояние. Номин. диаметър се определя чрез пада на налягане между налягането на вход p_1 и налягането на изход p_2 , в съчетание с макс. обменен поток V_{max} . Окончателното определяне се изпълнява според спецификацията на производителя на газовото устройство.

Preselectia aparaturii

Diametrul nominal poate fi ales cu ajutorul liniei caracteristice a diferenței de presiune a debitului volumetric al supapelor de siguranță SBV aflate în stare deschisă mecanic. Diametrul nominal rezultă din diferența de presiune dintre presiunea de intrare p_1 și presiunea de ieșire p_2 din regulator, precum și din debitul volumetric maxim V_{max} . Stabilirea definitivă a diametrului nominal are loc pe baza datelor furnizate de producătorul aparaturii.

Készülék kiválasztás

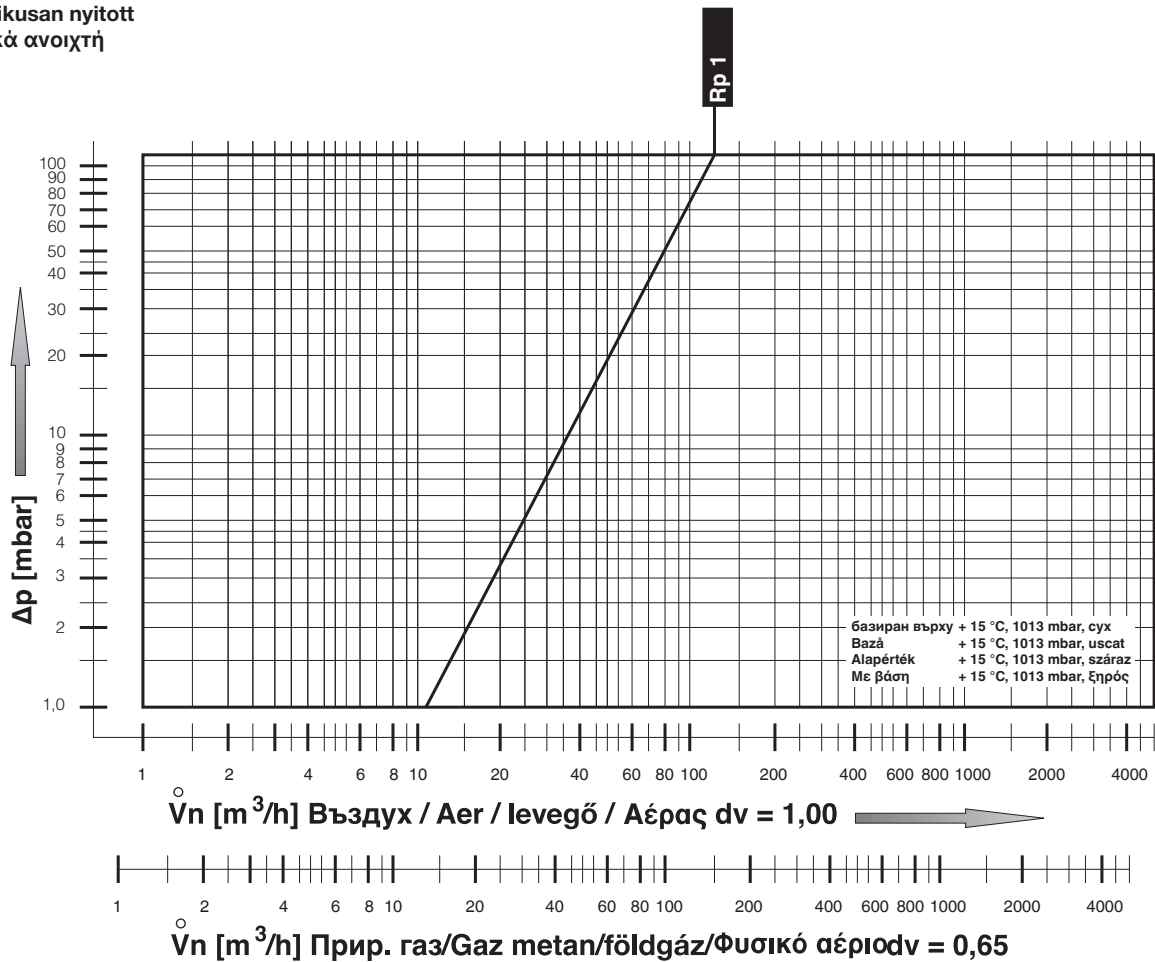
A SBV tömegáramlás-nyomásesés görbéjének a segítségével mechanikusan nyitott állapotban a névleges átmérő kiválasztható. A bemeneti nyomás p_1 és a szabályozó-kimeneti nyomás p_2 közötti nyomásesés a maximális tömegáramlással V_{max} összefüggésben határozzák meg a névleges átmérőt. A végleges meghatározás a készülégyártó feltételei szerint történik.

Επιλογή συσκευής

Η επιλογή της ονομαστικής διαμέτρου μπορεί να γίνει χρησιμοποιώντας την χαρακτηριστική καμπύλη ογκομετρικής μείωσης της SBV σε μηχανικά ανοιχτή κατάσταση. Η μείωση πίεσης μεταξύ πίεσης εισαγωγής p_1 και πίεσης εξαγωγής p_2 του ρυθμιστή σε συσχέτισμό με το μέγιστο όγκο ροής V_{max} καθορίζουν την ονομαστική διάμετρο του ρυθμιστή πίεσης. Ο τελικός προσδιορισμός γίνεται σύμφωνα με τις προδιαγραφές διαστάσεων του κατασκευαστή της συσκευής αερίου.

Διάγραμμα на дебита / Diagrama de debite / Áramlási diagram / Διάγραμμα ροής

механично отворен
deschis mecanic
mechanikusan nyitott
Μηχανικά ανοιχτή



$$\overset{\circ}{V}_{\text{използван газ/gaz utilizat/Valkalmazott gáz/χρησιμοποιούμενο αέριο}} = \overset{\circ}{V}_{\text{въздух/aer/levegő/αέρας}} \times f$$

f =

на въздух
densitatea aerului
Levegő sűrűsége
Ειδικό βάρος αέρος

специф. тегло на използван газ
greutatea specifică a gazelor utilizate
Az alkalmazott gáz fajlagos súlya
Ειδικό βάρος χρησιμοποιούμενου αερίου

Тип на газа
Tipul gazului
Gázfajta
Τύπος αερίου

Прир. газ/gaz metan/
Földgáz /Φυσικό αέριο

Градски газ/gaz fabricat/
Városi gáz/Αέριο διανομής

Втечен нефтен газ /gaz
lichefiat/Folyékony gáz/
Υγροποιημένο αέριο

Въздух/aer/Levegő /Αέρας

специф. тегло
Greutate specifică
Sűrűség
Ειδικό βάρος
[kg/m³]

dv

f

0.81 0.65 1.24

0.58 0.47 1.46

2.08 1.67 0.77

1.24 1.00 1.00

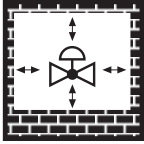


Работата върху SBV може да бъде изпълнявана само от специализиран персонал.

Lucrările la supapa de siguranță (SBV) se vor efectua numai de către specialiști.

Munkákat a biztonsági lefűvószelepen (SBV) csak a szakszemélyzet végezhet.

Οποιαδήποτε εργασία επί της SBV πρέπει να γίνεται μόνο από ειδικευμένο προσωπικό



Не позволявайте никакъв пряк контакт между SBV и втвърдена зидария, бетонни стени или подове.

Este interzis contactul direct între piesele regulatorului de presiune și elemente de zidărie, pereți din beton sau pardoseli încă neîntărite.

Nincs megengedve a közvetlen érintkezés az SBV ill. a kikeményedő falazat, a betonfal vagy a padlózat között.

Να μην έρχεται σε άμεση επαφή η διπλή βαλβίδα με χτιστούς ή τσιμεντένιους τοίχους και πατώματα

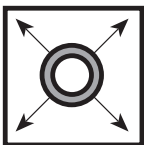


Винаги използвайте нови уплътнения след демонтаж и монтаж на части.

La înlocuirea pieselor folosiți numai garnituri noi.

Az alkatrész-kiszereelés / -átszerelés után alapvetően új tömítéseket kell használni.

Κατά την αλλαγή οποιουδήποτε εξαρτήματος χρησιμοποιείτε πάντα καινούργιους ελαστικούς δακτυλίους και φλάντζες.



Изпитване за утечка на тръбопровода: затворете изолиращ вентил преди арматурата/ SBV.

Verificarea etanșeității conductelor: închideți robinetul cu bilă dinaintea armăturilor sau a supapei de siguranță.

Csővezeték-tömítettség vizsgálat esetén: el kell zárni a golyós csapot a szerelvények / biztonsági gáz-lefűvószelep előtt.

Δοκιμασία διαρροών σωληνώσεων: κλείστε τη βána σφαιρας που προηγείται σωληνώσεων και SBV

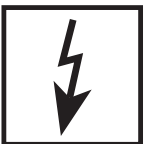


При завършване на работа върху БИМ, изпълнете изпитване за утечки и функционалност.
 $p_{\text{изпитване}} \leq 1000 \text{ mbar}$

La finalul lucrărilor executate la supapa de siguranță efectuați controlul de etanșeitate și testul funcțional.
 $p_{\text{test}} \leq 1.000 \text{ mbar}$

A gáznyomás-szabályozó készüléken végzett munkák befejezése után: el kell végezni a tömítettség és működési próbát.
 $p_{\text{teszt}} \leq 1000 \text{ mbar}$

Μετά από κάθε εργασία επί της SBV να την υποβάλετε σε δοκιμασία λειτουργίας και διαρροών.
 $P_{\text{test}} \leq 1000 \text{ mbar}$



Никога не изпълнявайте работа ако е подадено захранване или налягане на газа. Никакъв открит пламък. Съблюдавайте обществените наредби.

Nu lucrați niciodată sub tensiune sau presiune. Evitați focul deschis. Respectați normele în vigoare.

Nem szabad sohasem gáznyomás vagy feszültség alatt dolgozni. Kerülni kell a nyílt láng használatát. Be kell tartani a hivatalos előírásokat.

Ποτέ μην εργάζεστε υπό ηλεκτρική τάση ή πίεση αερίου. Απομακρύνετε οιαδήποτε εκτεθειμένη φλόγα. Ακολουθείτε τους κανονισμούς δημόσιας ασφάλειας.



Ако тези инструкции не се следват, резултатът може да бъде лична травма или повреда на собственост.

Nerespectarea prezentelor instrucțiuni poate provoca daune umane sau materiale.

A tudnivalók figyelembe nem vétele esetén személyi vagy járulékos dologi-károk keletkezhetnek.

Αν δεν ακολουθηθούν αυτές οι οδηγίες, το αποτέλεσμα δυνατόν να είναι τραυματισμός ή υλική ζημία



Всички настройки и стойности за настройка трябва да се изпълняват само в съответствие с ръководството за експлоатация на производителя на котела/горелката.

Toate reglajele și valorile de reglaj se vor efectua numai în conformitate cu instrucțiunile de exploatare a producătorului cazanului/arzătorului.

Minden beállítást és beállítási értéket csak a kazán/égő gyártójának üzemeltetési útmutatójával összhangban szabad elvégezni ill. beállítani.

Πραγματοποιήστε όλες τις ρυθμίσεις και τις τιμές ρύθμισης μόνο σύμφωνα με τις οδηγίες λειτουργίας του κατασκευαστή της δεξαμενής/του καυστήρα



Директивата касаеща напорните устройства (PED) и директивата за енергоемкостта на сгради (EPBD) изискват редовна проверка на отоплителните инсталации с цел да се осигури дългосрочно дългият им ресурс и да се намали натоварването на околната среда.

Релевантните от гледна точка на безопасността компоненти е необходимо да се заменят за да се постигне желаният срок на годност. Това препоръчение важи само за отоплителните инсталации, не за приложенията на термопроцеса. DUNGS препоръчва замяна съгласно следната таблица:

Pentru asigurarea eficienței maxime pe termen lung, cât și pentru micșorarea efectelor asupra mediului, normele privind aparatele sub presiune (PED), respectiv normele privitoare la eficiența energetică totală a clădirilor (EPBD) impun controlul regulat al instalațiilor de încălzire.

Este considerată drept necesitate schimbarea acelor componente care au un rol determinant în privința siguranței, respectiv care au depășit durata de utilizare. Această recomandare privește doar instalațiile de încălzire și nu modul de utilizare a proceselor termice. DUNGS recomandă schimbarea componentelor după următoarea tabelă:

A nyomástartó edényekre kiadott EU-irányelv (PED) és az épületek teljes energiahatékonyságára vonatkozó EU-irányelv (EPBD) megkövetelik a fűtőberendezések rendszeres felülvizsgálatát, a jó hatásfok és ezáltal a csekély környezetterhelés hosszútávú biztosítása érdekében.

A biztonsági szempontból lényeges alkatrészeket a használati időtartamuk elérése után ki kell cserélni. Ez az ajánlás csak a fűtőberendezésekre érvényes, az ipari hőkezelő berendezésekre nem. A DUNGS az alábbi táblázat alapján javasolja a csere elvégzését:

Η οδηγία περί εξοπλισμού υπό πίεση (PED) και η οδηγία για την εξοικονόμηση ενέργειας στα κτίρια (EPBD) απαιτούν τον τακτικό έλεγχο των εγκαταστάσεων θέρμανσης για τη μακροχρόνια διασφάλιση υψηλής αποδοτικότητας και ελάχιστης περιβαλλοντικής επιβάρυνσης. Επibάλλεται η αντικατάσταση των σχετιζόμενων με την ασφάλεια εξαρτημάτων μετά το πέρας της προβλεπόμενης διάρκειας χρήσης τους. Η σύσταση αυτή ισχύει αποκλειστικά για εγκαταστάσεις θέρμανσης και όχι για εφαρμογές θερμικής επεξεργασίας. Η DUNGS συνιστά την αντικατάσταση σύμφωνα με τον ακόλουθο πίνακα:

Релевантен за безопасността компонент Componente având un rol determinant în privința siguranței Biztonsági szempontból lényeges alkatrészek Σχετιζόμενα με την ασφάλεια εξαρτήματα	РЕСУРС DUNGS препоръчва замяна след: DURATĂ DE UTILIZARE DUNGS recomandă înlocuirea, luând în considerare: HASZNÁLATI IDŐTARTAM A DUNGS a cserét a következők esetében javasolja: ΔΙΑΡΚΕΙΑ ΧΡΗΣΗΣ Η DUNGS συνιστά την αντικατάσταση μετά από:	Съединителни цикли Ciclu de operare Kapcsolás Υστερήσεις	EN норма Norma Szabvány Πρότυπο
Системи за изпитване на клапана / Sistemele de verificare a ventilului Szelepellenőrző-rendszer / Σύστημα ελέγχου βαλβίδων	10 години/ani/év/έτη	250.000	EN 1643
Уред следящ налягането / Dispozitivul de control al presiunii / Nyomásér / Ελεγκτής πίεσης		N/A	EN 1854
Управление на отоплението с датчик за пламъка / Dispozitivul de dozare a focului cu dispozitivul de control al flăcărilor / Tűzelési automatika lángórel Μονάδα ελέγχου πυροδότησης με ανιχνευτή φλόγας		250.000	EN 1854
Ултравioletов датчик за пламъка / Senzorul de flăcări-UV / UV-lángérzékelő / Αισθητήρας φλόγας UV	10.000 h Εκπλοαταционни часове / Ore de funcționare Üzemóra / Ωρες λειτουργίας		
Регулатори на налягането на газа / Dispozitivul de reglare a presiunii gazului / Gáznyomás-szabályozó berendezések / Συσκευή ρύθμισης πίεσης αερίου	15 години/ani/év/έτη	N/A	EN 88 EN 12078
Газов клапан без система за изпитване на клапана* Ventilul de gaz fără sistem de verificare a ventilului* Gázszelep szelepellenőrző rendszer nélkül * Βαλβίδα αερίου χωρίς σύστημα ελέγχου βαλβίδας*	10 години/ani/év/έτη	50.000 - 500.000 <small>в зависимост от размера depinde de dimensiune nagyságtól függő εξαρτάται από το μέγεθος</small>	EN 126 EN 161
Уред следящ миним. налягане на газа / Min. dispozitivul de control al presiunii gazului / Min. gáznyomás-ér / Ελεγκτής ελάχ. πίεσης αερίου		N/A	IEN 1643
Предохранителен отдухващ клапан / Ventilul de evacuare pentru siguranță / Biztonsági gázlefüvő szelep / Ανακουφιστική βαλβίδα ασφαλείας		N/A	EN 88 EN 14382
Системи за сместа газообразно гориво и въздух / Sistemele de legătură gaz-aer / Gáz-levegő kombinált rendszerek / Διασύνδεση αερίου-αέρα		N/A	EN 12067
* Группи газове I, II, III / Familiile de gaz I, II, III Gázcsalád I, II, III / Οικογένειες αερίων I, II, III	N/A не може да се ползва / nu poate fi folosit N/A nem lehet felhasználni / μη χρησιμοποιήσιμο		

Управление и завод
Sediul central și uzina
Igazgatás és üzem
Εργοστάσιο και κεντρικά γραφεία

Karl Dungs GmbH & Co. KG
Siemensstr. 6-10
D-73660 Urbach, Germany
Telefon +49 (0)7181-804-0
Telefax +49 (0)7181-804-166

Пощенски адрес
Adresa poștală
Levelezési cím
Ταχυδρομική διεύθυνση

Karl Dungs GmbH & Co. KG
Postfach 12 29
D-73602 Schorndorf
e-mail info@dungs.com
Internet www.dungs.com