

JE 1-110 G10 MT20

Elettrica - Qmax 24 m³/h (110 USGPM) - Hmax 16,5 m (54 ft)



Dati prodotto

Bocca aspirazione	filettata - 1 1/2" BSP
Bocca mandata	filettata - 1 1/2" BSP
Qmax	24 m ³ /h (110 USGPM)
Hmax	16,5 m (54 ft)
Passaggio solidi	20 mm (0.8")
Potenza motore	1,1 kW - 1,5 HP
Peso	24 kg (50 lb)

Foto indicativa del prodotto

J

Pompe centrifughe autoadescenti

Le pompe centrifughe autoadescenti della serie J vengono impiegate nelle applicazioni dove la caratteristica principale è la **difficoltà di innescamento**: anche con altezze di aspirazione di alcuni metri la macchina evacua rapidamente l'aria dal tubo di aspirazione e inizia a pompare. Inoltre, rispetto alle altre pompe, la **girante semiaperta** rende le J idonee anche al pompaggio di liquidi con **corpi solidi** in sospensione.

Applicazioni

La Varisco S.p.A. ha una lunga esperienza nella progettazione e nella produzione di pompe autoadescenti e dispone oggi di una vasta gamma di soluzioni e materiali. Le J presentano caratteristiche che non solo rispondono alle esigenze del mercato ma ne fanno un prodotto estremamente versatile e adatto ai professionisti dei settori delle Costruzioni, dell'Industria e della Emergenza.

Drenaggio di scavi, canali e bacini
Abbassamento di falda con impianti wellpoint
By-pass fognari
Zavorramento piattaforme navali
Prosciugamento zone alluvionate o allagate

Vantaggi

Autoinnescamento rapido

senza valvola di fondo fino ad una altezza di 7,5 m (24.5 ft)

Alta resistenza

ai liquidi abrasivi e alle acque torbide e sabbiose

Girante semiaperta

passaggio corpi solidi fino a 20 mm (0.8")

Piatto di usura

Piatto di usura in ghisa, facilmente sostituibile, anteriore alla girante

Facile manutenzione

coperchio anteriore rimovibile per accesso diretto alla girante ed eventuale disintassamento

Conessioni

Aspirazione a soli 0,2 m (0.5 ft) dal livello del suolo

JE 1-110 G10 MT20

Curve prestazionali



Collaudo a norma UNI EN ISO 9906 - livello 2

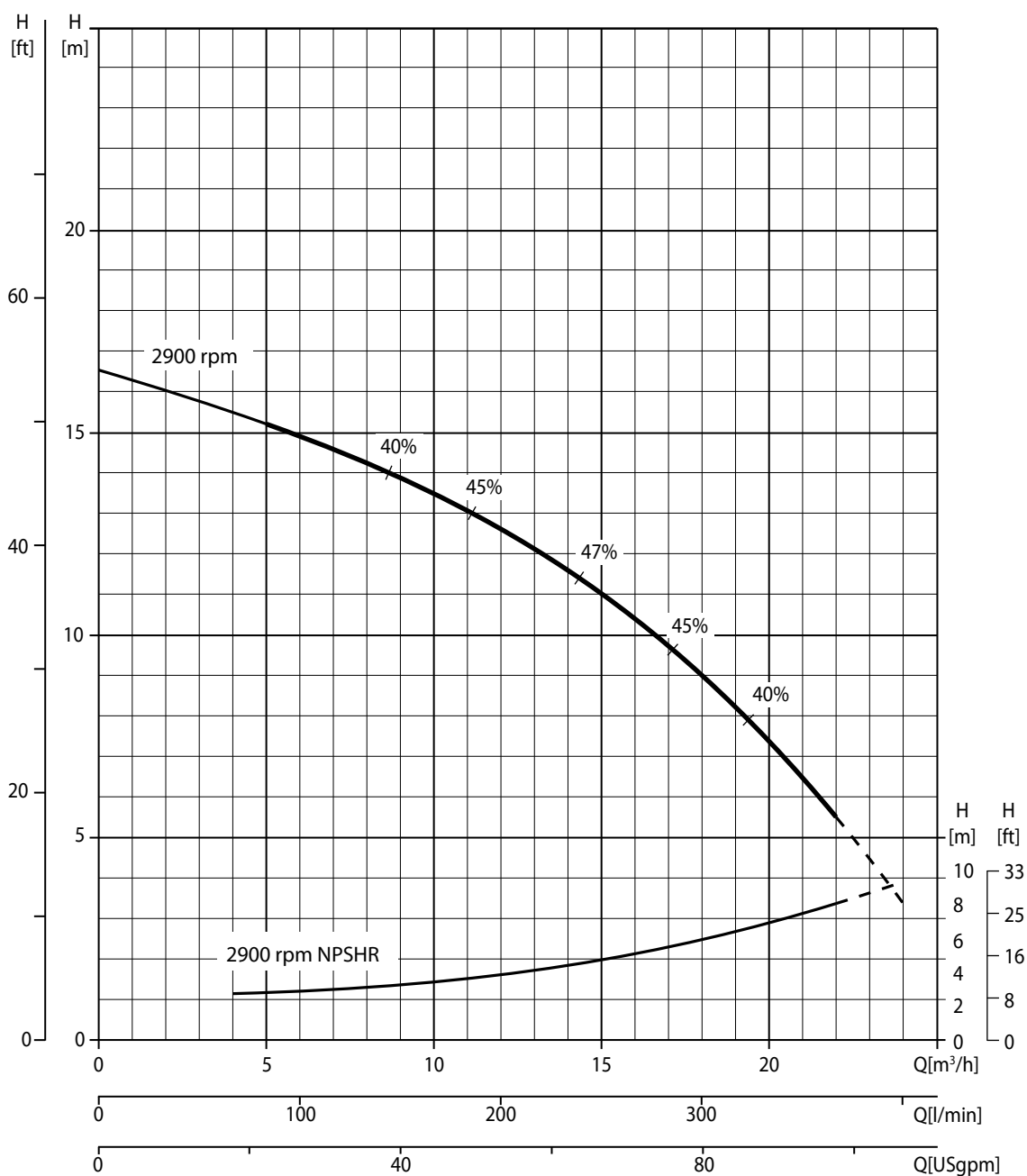
Liquido di prova: acqua pulita, densità 1.000 kg/m³

Passaggi solidi sferici: D.20 mm (0.8")

Tempo di innescamento: 26 s da 1,5 m (4.9 ft)

Potenza max assorbita: 1,1 kW - 1.5 HP (2.900 rpm)

■ Campo operativo raccomandato



JE 1-110 G10 MT20



Dati Tecnici

Pompa

Modello pompa	J 1-110 G10
Qmax	24 m ³ /h - 400 l/min (100 USGPM)
Hmax	16,5 m (54 ft)
Bocca aspirazione	filettata - 1 1/2" BSP
Bocca mandata	filettata - 1 1/2" BSP
Tipo girante	semiaperta, 3 pale
Passaggio solidi	20 mm (0.8 ")
Corpo	Ghisa EN-GJL-200
Girante	Ghisa EN-GJL-200
Piatto di usura	Ghisa EN-GJL-250
Valvola di non ritorno	a clapet, NBR
Albero	Acciaio C45
Tenuta meccanica	Carburo di Silicio / Carburo di Silicio
Elastomeri	NBR
Lubrificazione	grasso



Motore

Alimentazione	elettrica
Tipo	trifase TEFC
N° poli	2
Tensione alimentazione	230-400 V
Frequenza	50 Hz
Potenza nominale	1,1 kW - 1,5 HP
Velocità nominale	2.900 rpm
Corrente nominale In (400 V)	2,8 A
Classe di efficienza	IE3 - IEC 60034-30
Rendimento max	83,4 %
Grado di protezione	IP55
Classe di isolamento	F
Tipo giri	fissi
Tipo di servizio	continuo - S1

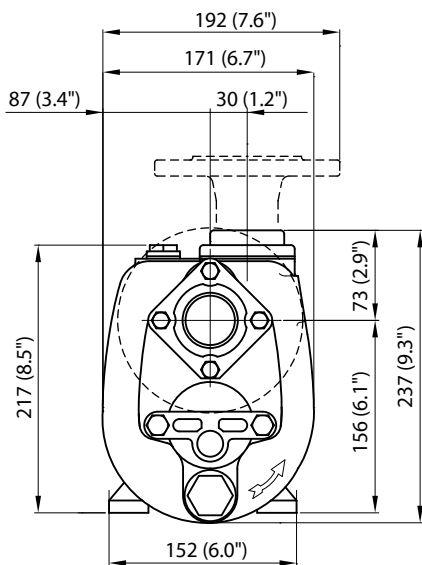


JE 1-110 G10 MT20

Allestimento

Modello	monoblocco M
Dimensioni	171 x 447 x 217 mm (7 x 18 x 9 ")
Verniciatura	bicomponente, spessore medio 80 µm
Colore	blu RAL 5010 (standard)
Caratteristiche	monoblocco con albero motore speciale
Altezza connessione	0,2 m (0.5 ft)

Disegno dimensionale



Peso

