



5. VERIFICA DEI REQUISITI MINIMI RICHIESTI PER LUOGO DI INSTALLAZIONE

Accertarsi che il luogo ove poi verrà installata la macchina sia conforme alle seguenti caratteristiche:

- illuminazione sufficiente (ma luogo non sottoposto ad abbagliamenti o luci intense). Riferimento norma UNI 10380;
- luogo non esposto alle intemperie;
- luogo in cui sia previsto adeguato ricambio aria;
- ambiente privo di inquinanti;
- livello di rumorosità inferiore alle prescriz. normative vigenti a ≤ 70 dB (A);
- il posto di lavoro non deve essere esposto a movimenti pericolosi dovuti ad altre macchine in funzionamento;
- il locale ove la macchina viene installata non deve essere adibito allo stoccaggio di materiali esplosivi, corrosivi e/o tossici;

- la distanza delle colonne dalle pareti o da qualunque attrezzatura fissa deve essere almeno di 70 cm.

- scegliere il layout di installazione considerando che dalla posizione di comando l'operatore deve essere in grado di visualizzare tutto l'apparecchio e l'area circostante. Egli deve impedire, in tale area, la presenza di persone non autorizzate e di oggetti che potrebbero causare fonte di pericolo.

Tutte le operazioni di installazione relative ai collegamenti ad alimentazioni esterne (elettriche in particolare modo) devono essere eseguite da personale professionalmente qualificato.

L'installazione deve essere eseguita da personale autorizzato seguendo le istruzioni particolari eventualmente presenti in questo libretto; in caso di dubbi consultare i centri di assistenza autorizzati o l'assistenza tecnica RAVAGLIOLI S.P.A.

5. CHECKING THE MINIMUM REQUIREMENTS FOR THE PLACE OF INSTALLATION

Check that the area in which the machine is to be installed has the following characteristics:

- enough light (without strong or dazzling lighting). Reference: standard UNI 10380
- the area is not exposed to bad weather
- the area is adequately ventilated
- an unpolluted environment
- sound levels are below the prescribed standards required by law ≤ 70 dB (A)
- no dangerous movements are caused in the area by other machines being operated
- the area in which the machine is installed does not stock explosive,

corrosive and/or toxic material;

- the distance of the posts from the walls and any other fixed equipment must be at least 70 cm.

- the installation layout should be selected so that the operator can see all the equipment and the surrounding area from the operating position. The operator must prevent unauthorised persons and potentially dangerous objects from entering this area.

All installation work concerning connections made to external power sources (particularly electrical) should be done by professionally qualified staff.

Installation must be done by authorised staff following specific instructions where present in this manual: if in doubt, please contact authorised service centres or RAVAGLIOLI S.p.A. technical services department.

5. KONTROLLE DER MINDESTERFORDERNISSEN FÜR DEN AUFSTELLUNGORT

Der Aufstellungsort muss folgende Eigenschaften aufweisen:

- Ausreichende Beleuchtung (aber kein blendendes oder intensives Licht). Bezug: UNI-Norm 10380
- Vor ungünstigen Witterungseinflüssen geschützt.
- Gute Belüftung.
- Umgebung ohne verunreinigende Stoffe.
- Geräuschpegel unter den geltenden gesetzlichen Vorschriften ≤ 70 dB (A)
- Der Arbeitsplatz darf nicht gefährlichen Bewegungen ausgesetzt sein, die von anderen laufenden Maschinen verursacht werden.
- Am Aufstellungsort dürfen keine explosiven, korrosiven und/oder toxischen (giftigen) Materialien gelagert sein.
- Der Abstand von den Säulen zur Wand oder zu ortsfesten Ausrü-

stungen muss mindestens 70 cm betragen.

- Bei der Wahl des Aufstellungs-Layouts berücksichtigen, dass der Bediener von seinem Standort die gesamte Einrichtung und das Arbeitsfeld überblicken kann. Er muss dafür sorgen, dass sich in diesem Bereich keine unbefugten Personen aufhalten oder Gegenstände befinden, die Gefährdungen hervorrufen könnten.

Alle Installationsarbeiten, die externe Anschlüsse und Versorgungsleitungen betreffen (insbesondere Elektroarbeiten), müssen von beruflich qualifiziertem Personal vorgenommen werden.

Die Montage muss von autorisiertem Personal entsprechend den evtl. in dieser Bedienungsanleitung enthaltenen spezifischen Anweisungen ausgeführt werden. Im Zweifelsfall sich an die autorisierten Servicestellen oder an den technischen Kundendienst der Firma RAVAGLIOLI S.p.A. wenden.

5. VERIFICATION DES CARACTERISTIQUES MINIMES REQUISES POUR LA ZONE D'INSTALLATION

S'assurer que la zone choisie pour l'installation présente les caractéristiques suivantes:

- éclairage suffisant (mais la zone ne doit pas être exposée aux éblouissements ou à des lumières intenses). Référence à la norme UNI 10380;
- la zone ne doit pas être exposée aux intempéries;
- la circulation de l'air doit être suffisante;
- le milieu doit être exempt d'agents polluants;
- le niveau du bruit doit être inférieur au niveau prescrit par les normes en vigueur ≤ 70 dB (A);
- la zone de travail ne doit pas être exposée à des déplacements dangereux provoqués par d'autres machines en fonctionnement;
- le local choisi pour l'installation de la machine ne doit pas être utilisé pour stocker des produits explosifs, corrodants et/ou toxiques;

- La distance qui sépare les colonnes des murs ou de tout équipement fixe doit être au minimum de 70 cm.

- lors du choix de la zone d'installation, ne pas oublier que, de sa position de commande, l'opérateur doit être en mesure de visualiser l'ensemble de l'équipement et de la zone environnante. Dans la dite zone, ce dernier devra interdire la présence de personnes non-autorisées et d'objets pouvant constituer une source de danger.

Toutes les opérations d'installation se rapportant aux raccordements aux sources d'alimentation externe (les connexions électriques tout particulièrement) doivent être prises en charge par un personnel professionnellement qualifié.

L'installation doit être réalisée par un personnel autorisé qui devra tenir compte des instructions particulières ayant fait l'objet d'une mention éventuelle dans la présente notice: en cas de doute, s'adresser aux centres d'assistance agréés ou au Service Après-Vente RAVAGLIOLI S.p.A.

5. COMPROBACIÓN DE LA EXISTENCIA DE LOS REQUISITOS MÍNIMOS REQUERIDOS PARA EL SITIO DE LA INSTALACIÓN

Asegurarse de que el sitio donde se instalará la máquina tenga las siguientes características:

- iluminación suficiente (pero no sujeto a reflejos o luces intensas). Norma de referencia: UNI 10380;
- no expuesto a la intemperie;
- previsto de ventilación;
- ambiente sin contaminantes;
- nivel de ruido inferior a las prescripciones de las normativas vigentes ≤ 70 dB (A);
- el lugar de trabajo no tiene que estar expuesto a movimientos peligrosos debidos a otras máquinas en funcionamiento;
- no tiene que ser un sitio destinado al almacenaje de materiales

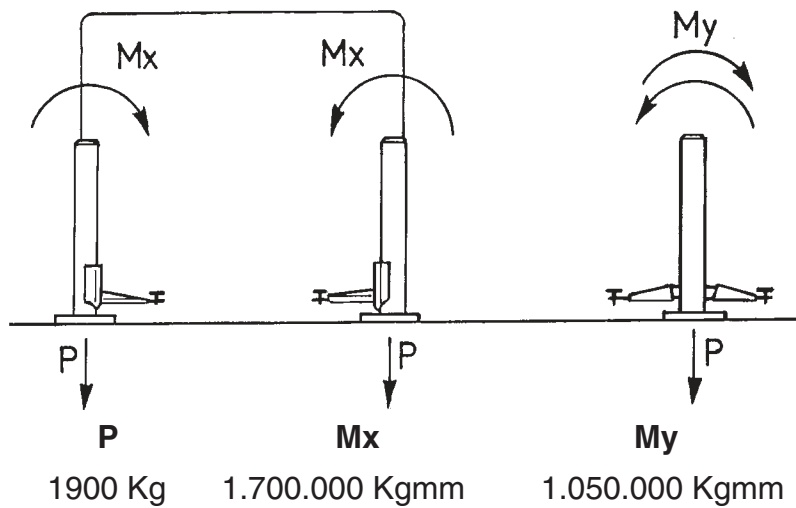
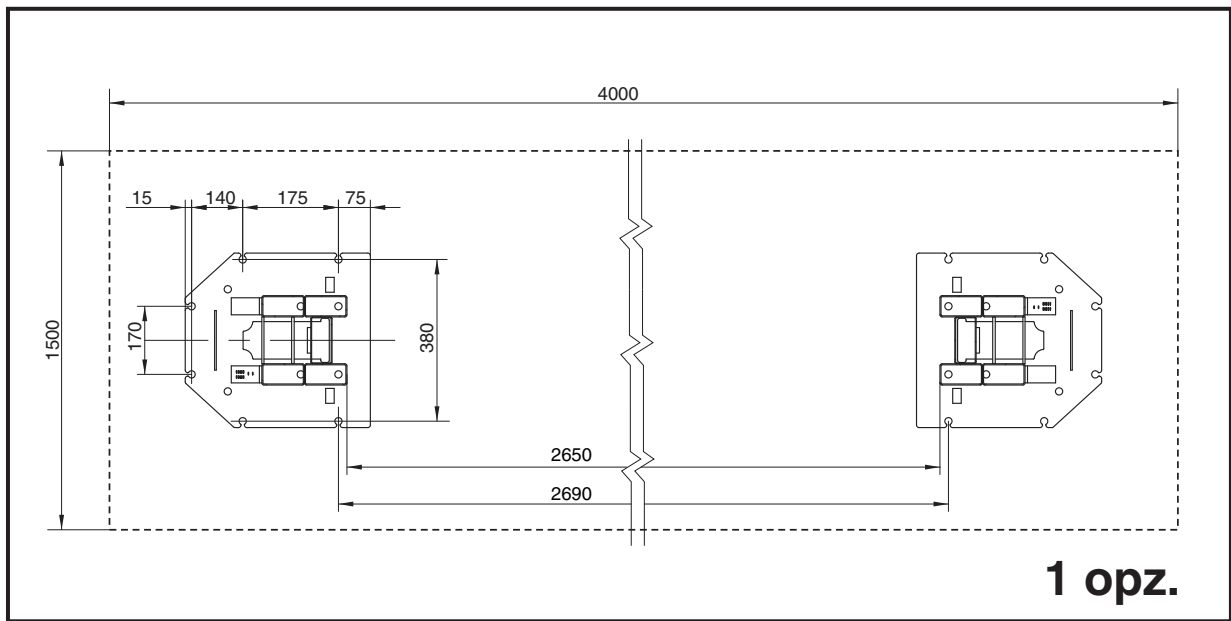
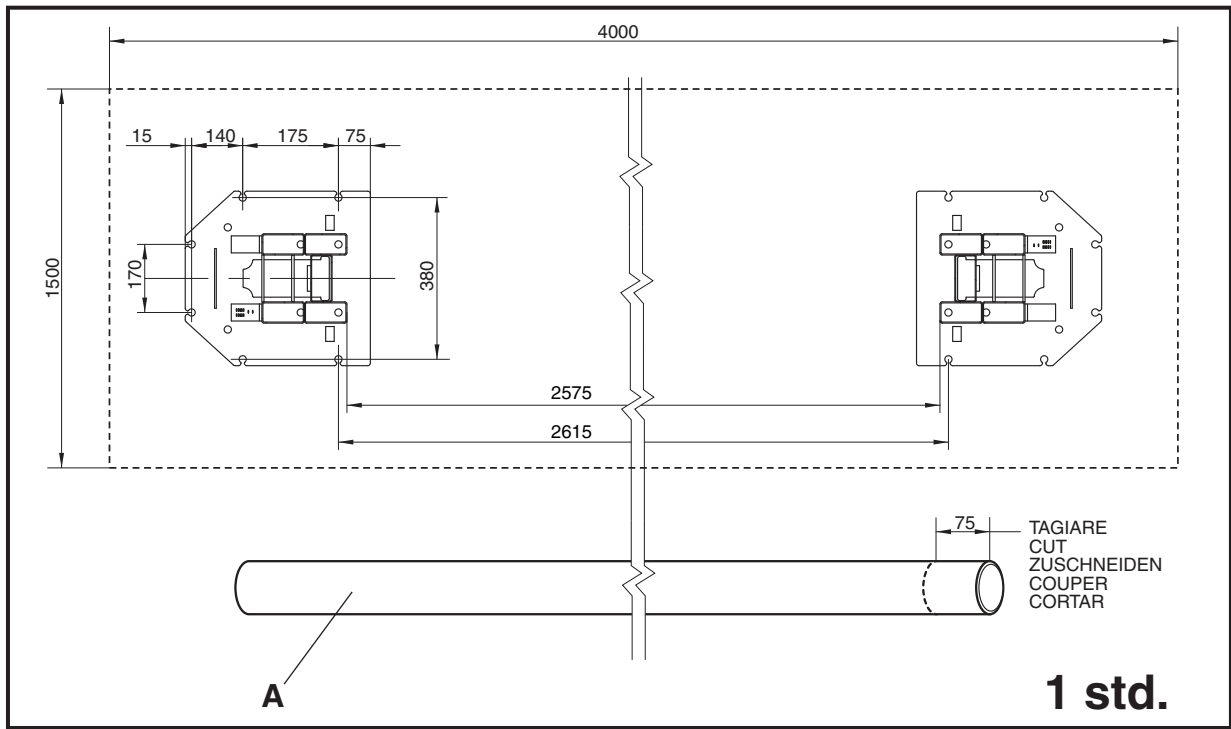
explosivos, corrosivos y/o tóxicos;

- La distancia de las columnas de las paredes y de cualquier equipo fijo, tiene que ser de por lo menos 70 cm.

- elegir el sitio de instalación teniendo en cuenta que desde la posición de mando el operador sea capaz de visualizar todo el aparato y el área que lo rodea. Tiene que impedir, en dicha área, la presencia de personas no autorizadas y de objetos que podrían ser fuente de peligro.

Todas las operaciones de instalación relativas a las conexiones de alimentación externas (especialmente eléctricas), tienen que estar realizadas por personal cualificado profesionalmente.

La instalación tiene que realizarla el personal autorizado siguiendo las instrucciones especiales eventualmente presentes en este manual: en caso de dudas ponerse en contacto con los centros de asistencia autorizados o con la asistencia técnica RAVAGLIOLI S.p.A..



6 INSTALLAZIONE

Il sollevatore deve essere installato su di un pavimento piano ed orizzontale in grado di reggere i CARICHI TRASMESSI AL PIANO DI APPOGGIO indicati in fig.1.

6.1 Requisiti per l'installazione

- Le caratteristiche di minima della pavimentazione debbono essere:
- Calcestruzzo utilizzato: classe R'bk 300 o superiore
 - Spessore minimo della pavimentazione al netto della eventuale pavimentazione e del relativo massetto di posa (fig. 1a).
 - Armatura superiore ed inferiore realizzata con rete elettrosaldata \varnothing 4 x 150 mm od assimilabile, con maglia non superiore a 250mm. Copriferro non superiore a 25 mm
 - Portanza del terreno non inferiore a 1,3 kg/cm²

Le caratteristiche esposte debbono essere garantite su di una area minima di di m 4,00x1,50 (fig.1), nella quale non debbono essere presenti giunti di dilatazione o tagli che interrompono la continuità della maglia superiore.

ATTENZIONE

Il sollevatore viene installato alla distanza colonne di 2575 versione standard, previo il taglio del tubo orizzontale collegamento cavo riallineo (A) di 75mm (Fig. 1 std) e il montaggio guaina passacavo di lunghezza 5715mm in dotazione (vedi cap. 6.7).
Il sollevatore può essere installato anche ad una distanza colonne di 2650mm (Fig. 1 opz) utilizzando direttamente il tubo orizzontale per collegamento cavo riallineo (A) e montando la guaina passacavo di lunghezza 5790mm in dotazione.

6 INSTALLATION

The lift should be installed on a flat level floor able to support LOAD TRANSMITTED TO SUPPORT AREA, as indicated in fig.1.

6.1 Installation requirements

Minimum features for floor should be the following:

- Concrete used: class R'bk 300 or higher
- Minimum thickness of the floor, without any tiling and layout blocks (fig. 1a).
- Upper and lower reinforcement with electro-welded wire net \varnothing 4 x 150 mm or similar, with mesh not exceeding 250mm. Concrete thickness between exterior and iron no greater than 25 mm
- Load bearing capacity of area not less than 1.3 kg/cm²

These characteristics must be guaranteed over a minimum area of m 4.00x1.50 (fig.1), without expansion joints or cuts to break the continuity of the upper reinforcement.

ATTENTION

Cut the horizontal tube for the connection of the realignment cable (A) of 75 mm (Fig. 1 std) and fit the provided 5715 mm long fairlead sheath (see chap. 6.7) before installing the lift at a column distance of 2575 mm (standard version).
The lift can also be installed at a column distance of 2650 mm (Fig. 1 opt.) by using the horizontal tube for the connection of the realignment cable (A) and by fitting the provided 5790 mm long fairlead sheath.

6 AUFSTELLUNG

Die Hebebühne muss auf einem ebenen und waagrechten Boden installiert werden, der in der Lage ist, die in der Abb. 1 angegebenen AUF DEN BODEN ÜBERTRAGENEN LASTEN auszuhalten.

6.1 Installationsanforderungen

Die Eigenschaften des Boden müssen folgenden Mindestanforderungen entsprechen:

- Beton: Klasse R'bk 300 oder darüber
- Mindeststärke des Bodens ohne eventuelle Bodenbeläge und entsprechenden Unterbeton (Abb.1a).
- Obere und untere Bewehrung mit elektroverschweißtem Gitter \varnothing 4 x 150 mm oder ähnlich ausgeführt, mit Raster nicht über 250 mm. Betonauflage auf Eisen bis max. 25 mm
- Bodenbelastbarkeit mindestens 1,3 kg/cm²

Die angeführten Eigenschaften müssen in einem Bereich von mindestens 4,00x1,50 m (Abb.1) gewährleistet sein. Hier dürfen keine Dehnkopplungen oder Schnitte vorhanden sein, die die Kontinuität des oberen Rasters unterbrechen.

ACHTUNG

Die Hebebühne wird in einem Säulenabstand von 2575 der Standard-Version installiert, nachdem die waagrechte Leitung des Fluchtungszugs (A) um 75 mm (Abb. 1 Std) gekürzt wurde und nach der Montage der im Lieferumfang enthaltenen Kabelführungsummantelung mit einer Länge von 5715 mm (siehe Kap. 6.7).
Die Hebebühne kann auch in einem Säulenabstand von 2650 mm (Abb. 1 Opt.) installiert werden, wenn die waagrechte Leitung direkt für den Fluchtungszug (A) verwendet und die Kabelummantelung mit 5790 mm aus dem Lieferumfang montiert wird.

6 INSTALLATION

Le pont élévateur doit être installé sur un sol plat et horizontal à même de soutenir les CHARGES TRANSMISES AU PLAN D'APPUI (voir figure 1).

6.1 Conditions requises pour l'installation

Les caractéristiques minimales du sol doivent être les suivantes :

- Béton utilisé: catégorie R'bk 300 ou supérieure.
- Epaisseur minimum du sol, sans considérer un carrelage éventuel avec son lit de pose (fig. 1a).
- L'armature supérieure et inférieure doivent être réalisées avec un grillage électrosoudé \varnothing 4 x 150 mm ou similaire, mm ou équivalent, dont la maille ne dépasse pas 250 mm. La couverture en béton ne doit pas excéder les 25 mm.
- Résistance minimale du sol 1,3 kg/cm²

Les caractéristiques que nous venons d'exposer doivent être garanties sur une surface minimale de 4,00 x 1,50 m (fig. 1) qui ne doit présenter ni joints de dilatations, ni coupures pouvant interrompre la continuité de l'armature supérieure.

ATTENTION

L'élévateur est installé à une distance colonnes de 2575 version standard, après la découpe du tuyau horizontal raccordement câble réalignement (A) de 75mm (Fig. 1 std) et le montage gaine passe-câble de 5715mm de longueur en dotation (voir chap. 6.7).
L'élévateur peut être installé également à une distance colonnes de 2650mm (Fig. 1 opt) en utilisant directement le tuyau horizontal pour raccordement câble réalignement (A) et en montant la gaine passe-câble de 5790mm de longueur en dotation.

6 INSTALACIÓN

El elevador debe instalarse sobre un pavimento plano y horizontal capaz de soportar las CARGAS TRANSMITIDAS AL PLANO DE APOYO indicadas en la fig. 1.

6.1 Requisitos para la instalación

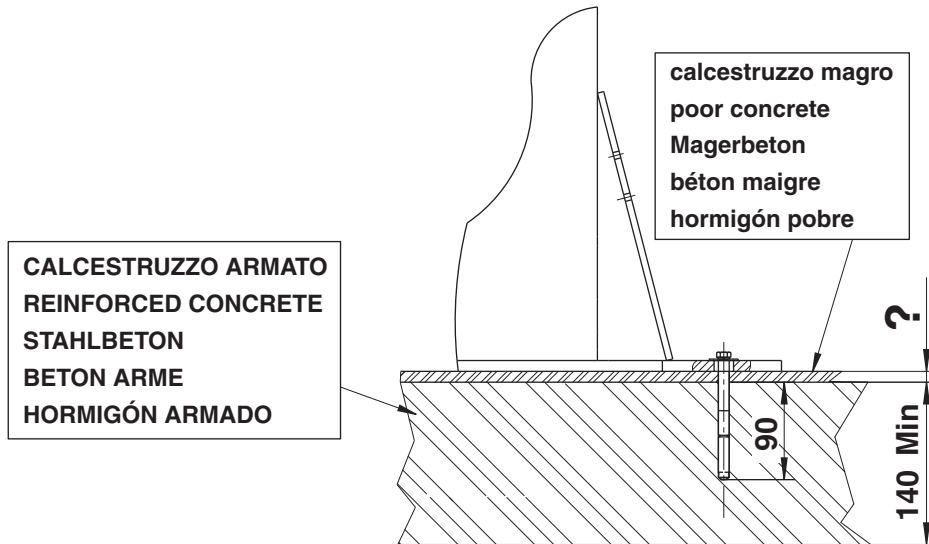
Las características del pavimento deben ser como mínimo las siguientes:

- Hormigón utilizado: clase R'bk 300 o superior
- Espesor mínimo del pavimento sin el revestimiento y la capa de asiento (fig. 1a).
- Armadura superior e inferior realizada con red electrosoldada \varnothing 4 x 150 mm o similar, con malla no superior a 250 mm. Espesor del hormigón no superior a 25 mm.
- Capacidad de carga mínima del suelo no inferior a 1,3 kg/cm²

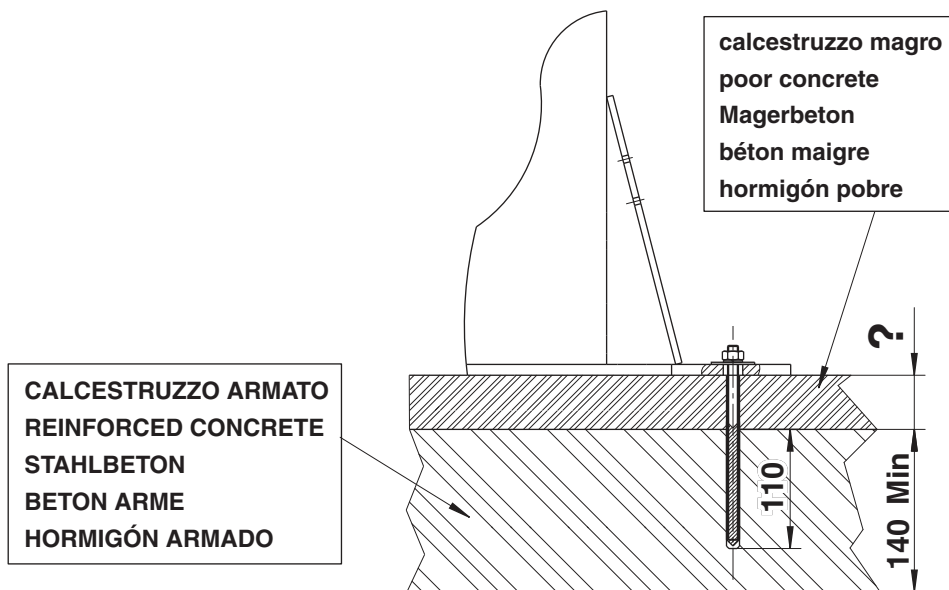
Las características mencionadas anteriormente deben garantizarse para una superficie mínima de m 4,00x1,50 (fig.1) sin juntas de dilatación o cortes que interrumpan la continuidad de la armadura superior.

ATENCIÓN

El elevador se instala a la distancia columnas de 2575 versión estándar, después de cortar el tubo horizontal conexión cable realineación (A) de 75mm (Fig. 1 est) y de montar la vaina pasacable de 5715mm de longitud suministrada (ver cap. 6.7).
El elevador se puede instalar incluso a una distancia columnas de 2650mm (Fig. 1 opc) utilizando directamente el tubo horizontal para conexión cable realineación (A) y montando la vaina pasacable de 5790mm de longitud suministrada.



TASSELLO AD ESPANSIONE
SCREW ANCHOR
SPREIZDÜBEL
VIS TAMPONNEE
TORNILLO DE EXPANSIÓN



ANCORANTE CHIMICO
CHEMICAL ANCHOR
CHEMISCH VERANKERT
ANCRAGE CHIMIQUE
ANCLAJE QUÍMICO

1a