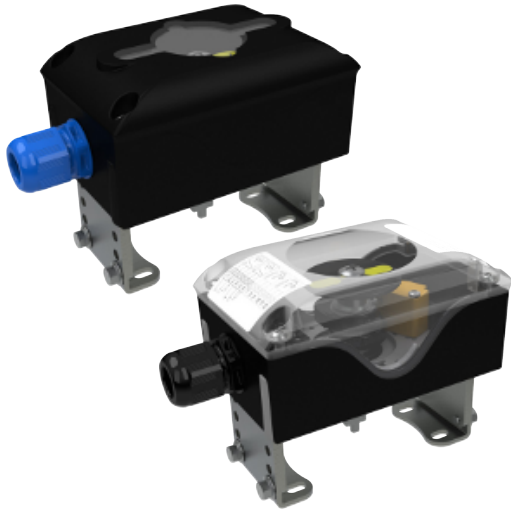


GEMÜ LSC

Endschalterbox für Schwenkantriebe



Merkmale

- Einstellbare Endlagentoleranzen
- Kompaktes, stabiles Gehäuse
- Anbau auf alle Schwenkarmaturen gemäß Normschnittstelle VDI/VDE 3845 möglich
- Einfacher und nachträglicher Aufbau auf Schwenkantriebe
- Bis zu 4 Positionsrückmeldungen
- Magnetventilanschluss (optional)
- 3D-Sichtanzeige (optional)
- AUF/ZU-LED-Anzeige (optional)
- Tieftemperaturen bis zu -40 °C (optional)

Beschreibung

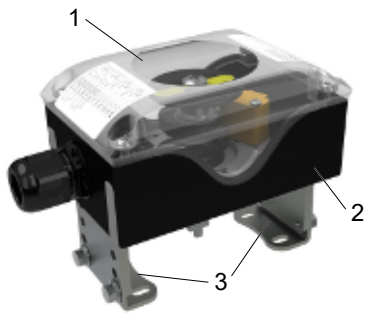
Die Endschalterbox GEMÜ LSC ist für die Montage auf manuell und pneumatisch betätigte Schwenkarmaturen geeignet. Mittels der optischen Anzeige wird die Stellung der Armatur zuverlässig erfasst und entsprechend signalisiert.

Technische Details

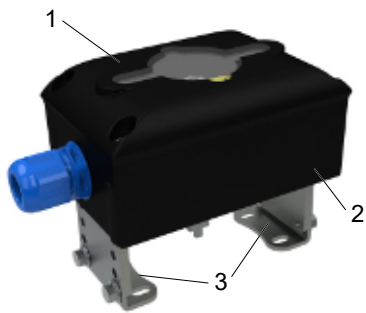
- Umgebungstemperatur: -25 bis 80 °C
- Schaltbereich: 0 bis 90°
- Schutzart: IP 67
- Schalterarten: Mikroschalter | 2-Draht-Näherungsschalter | 3-Draht-Näherungsschalter
- Elektrische Anschlussart: M20-Kabelverschraubung | M12-Stecker | NPT-Gewindeanschluss
- Konformitäten: ATEX | EAC | SIL



Produktbeschreibung



Position	Benennung	Werkstoffe
1	Gehäuseoberteil	PC oder Vestamid (ATEX-Ausführung)
2	Gehäuseunterteil	PA 6 oder Vestamid (ATEX-Ausführung)
3	Befestigungselemente	Edelstahl
	Anbausatz	PA 6 oder Edelstahl
	Dichtelemente	EPDM, NBR



Position	Benennung	Werkstoffe
1	Gehäuseoberteil	Aluminium oder Vestamid (ATEX-Ausführung)
2	Gehäuseunterteil	Aluminium
3	Befestigungselemente	Edelstahl
	Anbausatz	Edelstahl
	Dichtelemente	EPDM, NBR

Bestelldaten

Die Bestelldaten stellen eine Übersicht der Standard-Konfigurationen dar.

Vor Bestellung die Verfügbarkeit prüfen. Weitere Konfigurationen auf Anfrage.

Bestellcodes

1 Typ	Code
Endschalterbox für Schwenkarmaturen	LSC
2 Schalter	Code
Wechselkontakt, Mikroschalter, 12-250V AC/DC Cherry, D44X-SPDT	105
Wechselkontakt, Mikroschalter, 12-250V AC/DC Cherry, D44X-DPDT	109
Näherungsschalter, 2 Draht, NAMUR, ATEX ia IFM, NS5002	205
Näherungsschalter, 2 Draht, Öffner/Schließer, PNP/NPN, 5-36VDC IFM, IS5026	207
Näherungsschalter, 2 Draht, NAMUR, ATEX ia P+F, SJ 3,5 N	208
Näherungsschalter, 3 Draht, Schließer, PNP, 10-30VDC IFM, IS5001	305
Näherungsschalter, 3 Draht, Schließer, NPN, 10-36VDC IFM, IS5003	320
3 Zubehör	Code
Zubehör	Z

4 Werkstoff Gehäuse / Anbausatz	Code
Kunststoffgehäuse Kunststoffanbausatz	KK
Kunststoffgehäuse Edelstahlanbausatz	KE
Aluminiumgehäuse Edelstahlanbausatz	AE
Kunststoffgehäuse für manuell betätigte Armaturen	KM
5 Elektrischer Anschluss	Code
M20 Kabelverschraubung	3101
Magnetventilanschluss für 1 Spule	31MA
6 Option	Code
Ohne	00
3D-Anzeige	3D
grosse 3D-Anzeige	4D
7 SIL	Code
SIL 1-3 (IEC 61508:2010)	S
8 Zulassung	Code
ATEX, IEC	X

Bestellbeispiel

Bestelloption	Code	Beschreibung
1 Typ	LSC	Endschalterbox für Schwenkarmaturen
2 Schalter	105	Wechselkontakt, Mikroschalter, 12-250V AC/DC Cherry, D44X-SPDT
3 Zubehör	Z	Zubehör
4 Werkstoff Gehäuse / Anbausatz	KK	Kunststoffgehäuse Kunststoffanbausatz
5 Elektrischer Anschluss	3101	M20 Kabelverschraubung
6 Option	00	Ohne
7 SIL	S	SIL 1-3 (IEC 61508:2010)

Technische Daten

Temperatur

Umgebungstemperatur:

Gehäusewerkstoff	
Kunststoff / Aluminium	Vestamid
-25 bis 80 °C	-25 bis 70 °C



Lagertemperatur:



Gehäusewerkstoff	
Kunststoff / Aluminium	Vestamid
-25 bis 80 °C	-25 bis 70 °C

Produktkonformitäten

EMV-Richtlinie: 2014/30/EU

Explosionsschutz: ATEX (2014/34/EU)

Kennzeichnung ATEX: Gas:  II 2G Ex ia IIC / IIB T6 / T4 Gb
 Staub:  II 2D Ex ia IIIC T80°C / T110°C Db

Kennzeichnung IECEx: Gas:  II 2G Ex ia IIC / IIB T6 / T4 Gb
 Staub:  II 2D Ex ia IIIC T80°C / T110°C Db
 Zertifikat: IECEx IBE 13.0042
 Benannte Stelle: IBExU, Nr. 0637

SIL: SIL 1-3 (IEC 61508:2010)

Mechanische Daten

Einbaulage: beliebig

Schutzart: IP 67

Schaltbereich: 0° bis 90°

Elektrische Daten

Elektrische Anschlussart: M20x1,5-Kabelverschraubung für Kabel Ø 6 bis 12 mm (Code 3101)
M20x1,5-Kabelverschraubung für Kabel Ø 6 bis 12 mm und Magnetventilanschluss (Code 31MA)

Mikroschalter

Schaltertyp:	Code 105	Code 109
	SPDT	DPDT
Versorgungsspannung:	Code 105	Code 109
	24 V DC, 250 V AC	24 V DC, 250 V AC
Stromaufnahme:	Code 105	Code 109
	24 V DC: 2,5 A 250 V DC: 10 A	24 V DC: 2,5 A 250 V DC: 10 A

2-Draht-Näherungsschalter

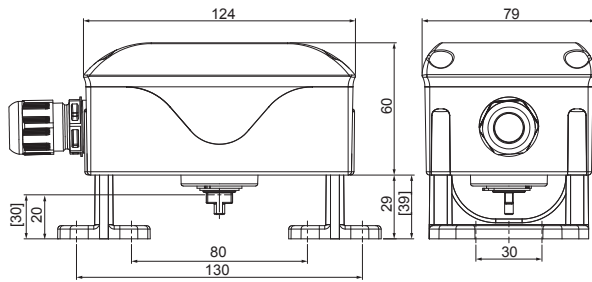
Schaltertyp:	Code 205	Code 207	Code 208
	2-Draht NAMUR	2-Draht, Schließer	2-Draht NAMUR
Versorgungsspannung:	Code 205	Code 207	Code 208
	8 V DC	5 - 36 V DC	8 V DC
Stromaufnahme:	Code 205	Code 207	Code 208
	1 - 2,1 mA	max. 200 mA	1 - 3 mA

3-Draht-Näherungsschalter

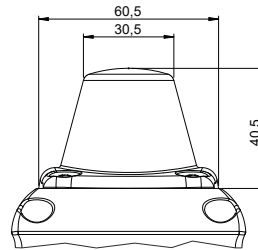
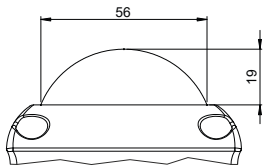
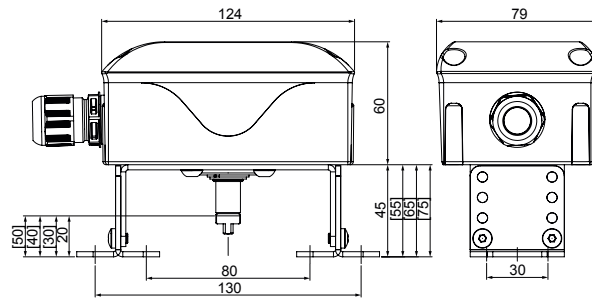
Schaltertyp:	Code 305	Code 320
	3-Draht, Schließer, PNP	3-Draht, Schließer, NPN
Versorgungsspannung:	Code 305	Code 320
	10 - 30 V DC	10 - 36 V DC
Stromaufnahme:	Code 305	Code 320
	max. 200 mA	max. 200 mA

Abmessungen

Werkstoff Gehäuse/Anbausatz (Code KK)



Werkstoff Gehäuse/Anbausatz (Code KE, AE)



Bestelloption „Option“, Code 3D

Bestelloption „Option“, Code 4D

Maße in mm

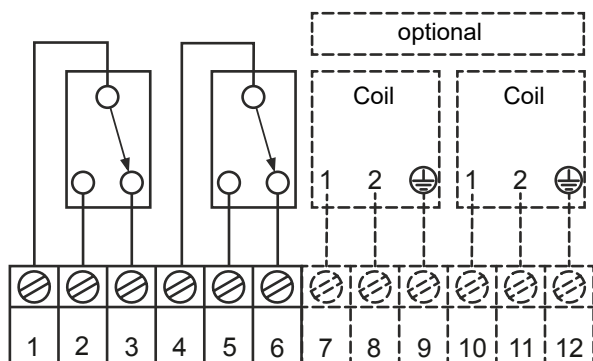
Für die Montage auf den pneumatischen Schwenkantrieben stehen verschiedene Bohrbilder zur Verfügung:

Bohrbild	Werkstoff Gehäuse/Anbausatz (Code KK)	Werkstoff Gehäuse/Anbausatz (Code KE, AE)
80 x 30 x 20	X	X
80 x 30 x 30	X	X
130 x 30 x 30	X	X
130 x 30 x 50	-	X

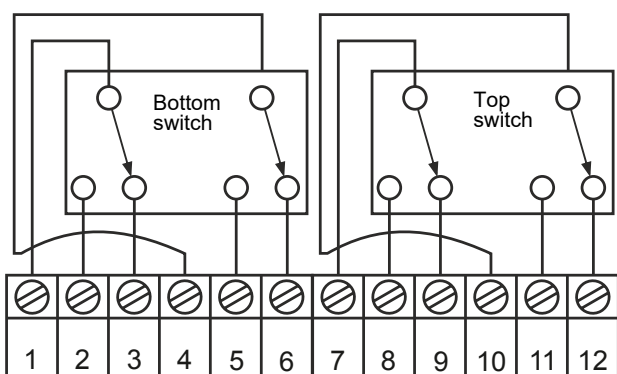
Für die Montage auf manuell betriebenen Ventilen muss ein separater Montagesatz zusätzlich bestellt werden. Hinweise dazu siehe Zubehör.

Elektrischer Anschluss

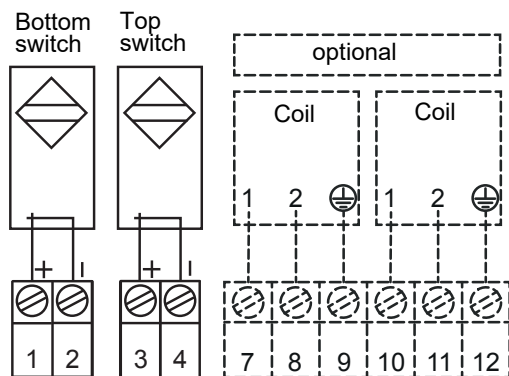
Mikroschalter, Bestelloption Schalter, Code 105



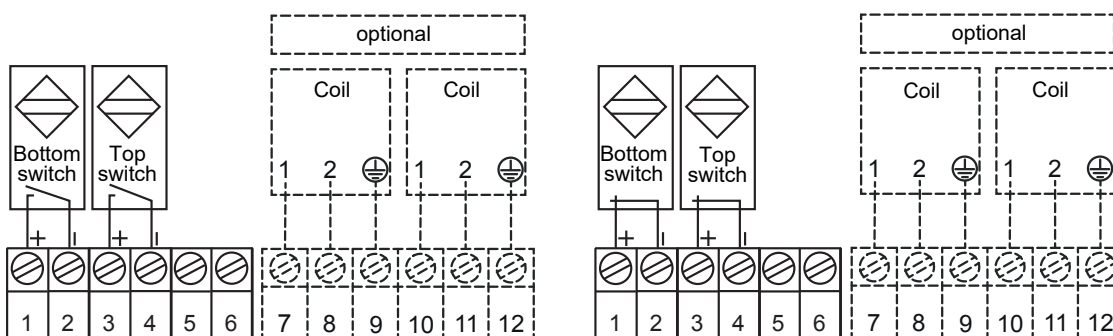
Mikroschalter, Bestelloption Schalter, Code 109



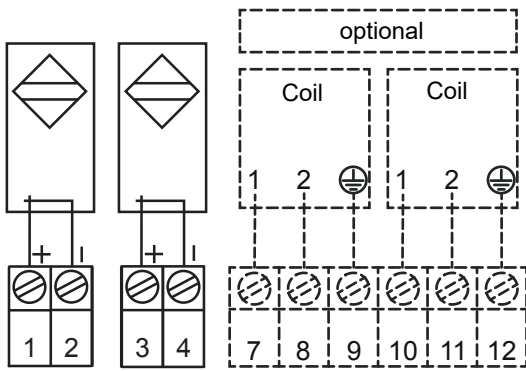
2-Draht-Näherungsschalter, NAMUR, PNP, Bestelloption Schalter, Code 205



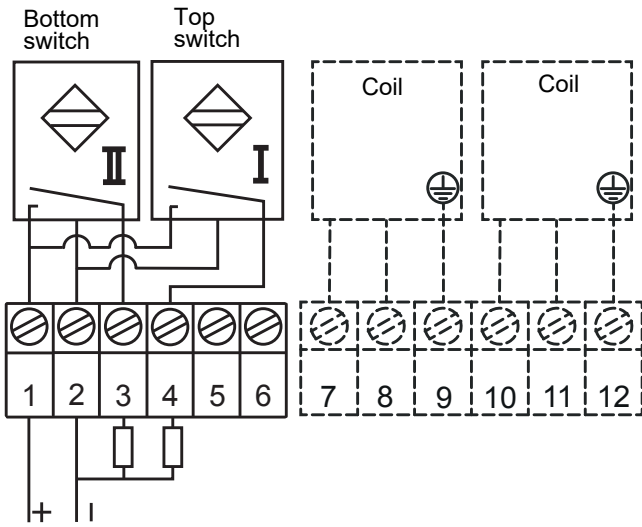
2-Draht-Näherungsschalter, Schließer, PNP, Bestelloption Schalter, Code 207



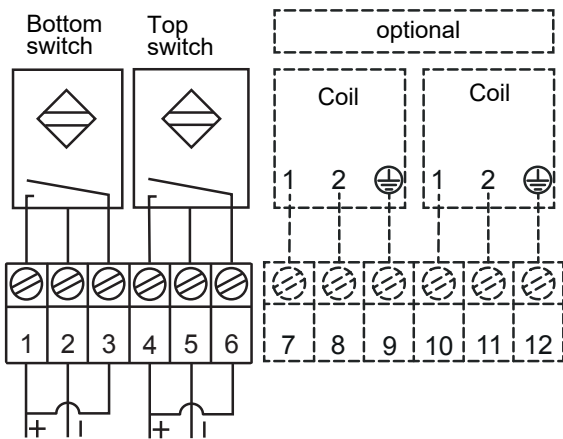
2-Draht-Näherungsschalter, NAMUR, PNP, Bestelloption Schalter, Code 208



3-Draht-Näherungsschalter, Schließer, PNP, Bestelloption Schalter, Code 305



3-Draht-Näherungsschalter, Schließer, NPN, Bestelloption Schalter, Code 320



Zubehör



GEMÜ LSC S01Z BV

Montagesatz für manuell betätigte Kugelhähne

Der Montagesatz ist für den Aufbau der Endschalterbox LSC auf Kugelhähne mit Handhebel und mit einem Kopfflansch gemäß ISO 5211 geeignet.

Bestellinformationen

Nennweite	Flanschgröße	Artikelnummer	Bestellbezeichnung
DN 8 – 20	F04	88494998	LSCS01Z BV F04
DN 25 – 32	F05	88495013	LSCS01Z BV F05
DN 40 – 50	F07	88495019	LSCS01Z BV F07
DN 65 - 100	F10	88495024	LSCS01Z BV F10
DN 80 - 100	F12*	88582104	LSCS01Z BV F12

Mit diesem Anbausatz können nur Endschalterboxen montiert werden, die mit den Bestellcodes „Werkstoff Gehäuse / Anbausatz“, Code KM bestellt werden.

Der Kugelhahn muss mit der K-Nr. 7056 bestellt werden.

*) für GEMÜ 711 mit Anschluss-Code 46

GEMÜ LSC S01Z BFV

Montagesatz für manuell betätigte Absperrklappen

Der Montagesatz ist für den Aufbau der Endschalterbox LSC auf manuell betriebene Absperrklappen mit einem Kopfflansch gemäß ISO 5211 geeignet.

Bestellinformationen

Absperrklappen mit Handhebel

Für Absperrklappen mit Handhebel muss einer der folgenden Anbausätze bestellt werden:

Nennweite	Flanschgröße	Artikelnummer	Bestellbezeichnung
Bis DN 40	F05	88582110	LSCS01Z BFV F05
DN 50 – 150	F07	88582111	LSCS01Z BFV F07

Mit diesem Anbausatz können nur Endschalterboxen montiert werden, die mit den Bestellcodes „Werkstoff Gehäuse / Anbausatz“, Code KK, KE oder AE bestellt werden.

Absperrklappen mit Getriebe

Für Absperrklappen mit Getriebe ist kein Anbausatz notwendig. Die Absperrklappe muss mit der K-Nr. 7042 bestellt werden.

Es können nur Endschalterboxen montiert werden, die mit den Bestellcodes „Werkstoff Gehäuse / Anbausatz“, Code KK, KE oder AE bestellt werden.



GEMÜ Gebr. Müller Apparatebau GmbH & Co. KG
Fritz-Müller-Straße 6-8 D-74653 Ingelfingen-Criesbach
Tel. +49 (0)7940 123-0 · info@gemue.de
www.gemu-group.com