

Übersicht der veränderten Abmessungen des RC 1.1 gegenüber den EGK Modellen

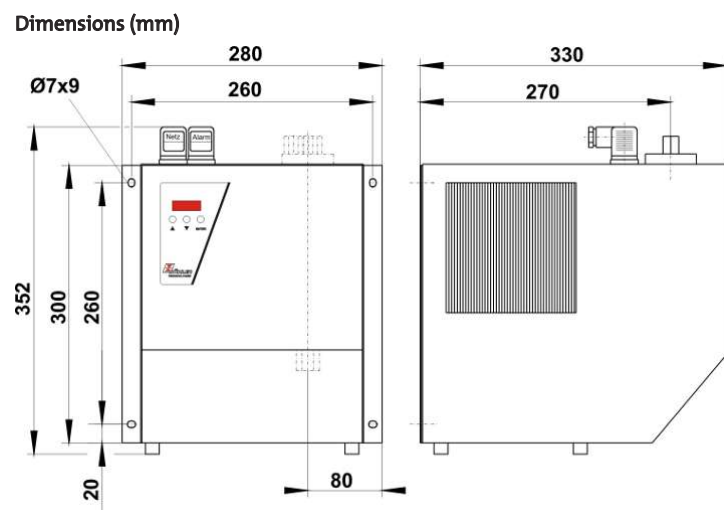
Overview of the changed dimensions of the RC 1.1 compared to the EGK models

	Classic	Classic	New Product
			
	EGK 1/2	EGK 1SD	RC 1.1
Product			
Height	300 mm	200 mm	202.5 mm
Height, with black connectors	352 mm	238 mm	242.5 mm
Height, with support legs	N/A	253 - 303 mm	257.5 - 307.5 mm
Width	280 mm	331 mm	329 mm
Depth	330 mm	328 mm	341 mm
Depth, with peristaltic pump	N/A	N/A	428 mm
Bracket hole, height from base	20 mm	20 mm	21 mm
Bracket hole, height spacing	260 mm	160 mm	160 mm
Bracket hole, width spacing	260 mm	311 mm	310 mm

Übersicht der veränderten Montagepunkte und Anschlüsse EGK 1/2 vs. RC 1.1

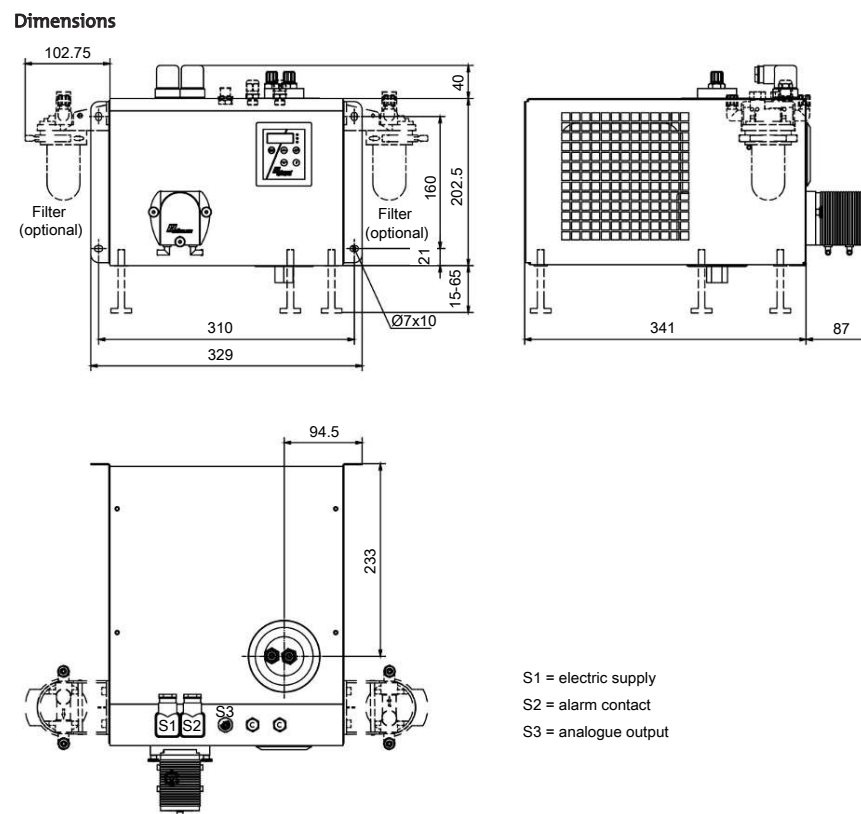
Overview of the changed mounting points and connections EGK 1/2 vs. RC 1.1

EGK 1/2 (classic)



Diese und weitere Informationen finden Sie auch in Datenblatt: DD450001 EGK 12
 This and additional information can be also found in data sheet: DE450001 EGK 12

RC 1.1 (new product)



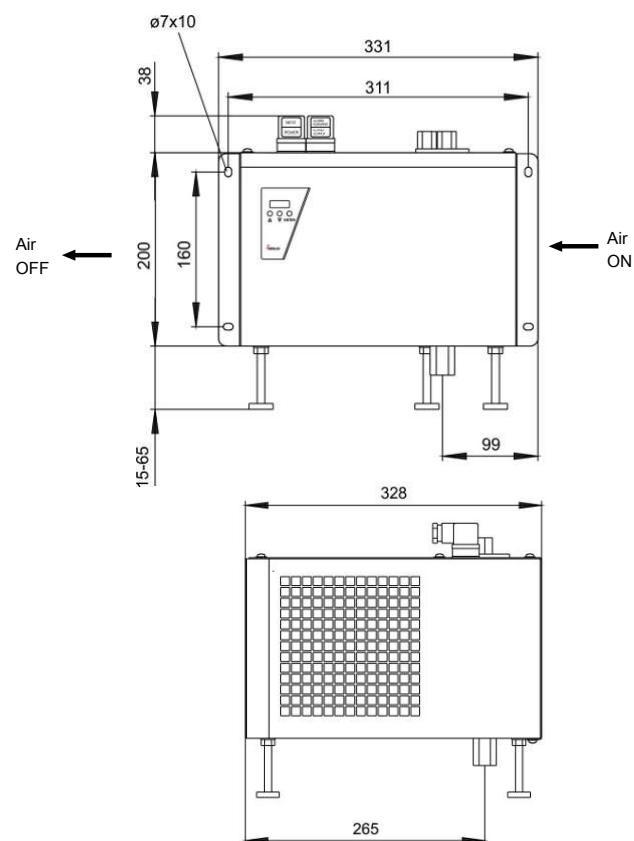
Diese und weitere Informationen finden Sie auch in Datenblatt: DD450028 RC 1.1
 This and additional information can be also found in data sheet: DE450028 RC 1.1

Übersicht der veränderten Montagepunkte und Anschlüsse EGK 1SD vs. RC 1.1

Overview of the changed mounting points and connections EGK 1SD vs. RC 1.1

EGK 1SD (classic)

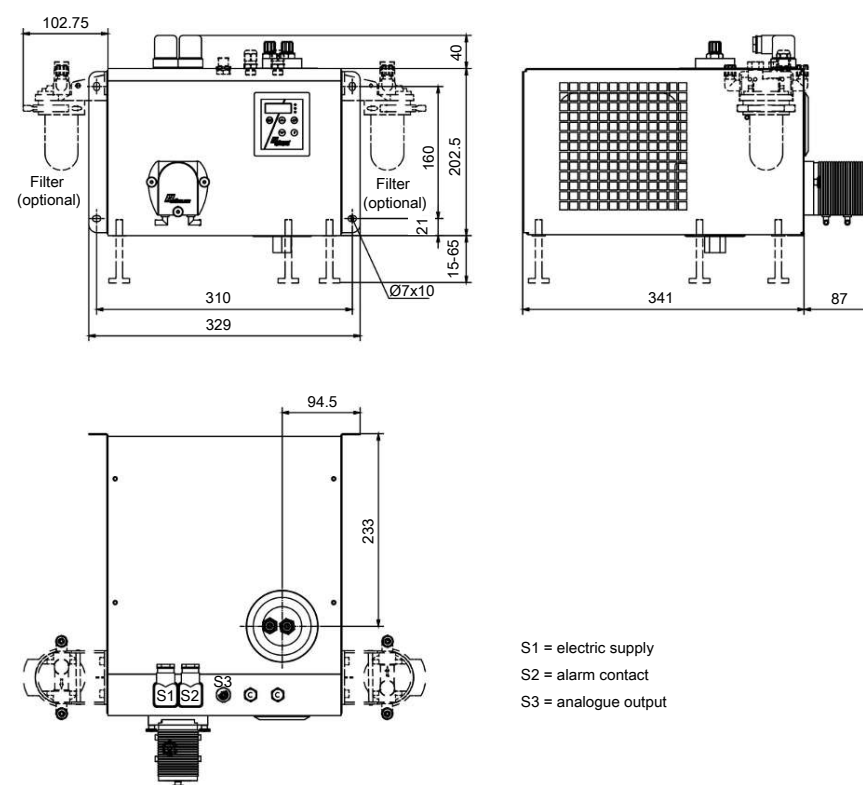
Dimensions



Diese und weitere Informationen finden Sie auch in Datenblatt: DD450009 EGK 1SD
 This and additional information can be also found in data sheet: DE450009 EGK 1SD

RC 1.1 (new product)

Dimensions



S1 = electric supply
 S2 = alarm contact
 S3 = analogue output

Diese und weitere Informationen finden Sie auch in Datenblatt: DD450028 RC 1.1
 This and additional information can be also found in data sheet: DE450028 RC 1.1