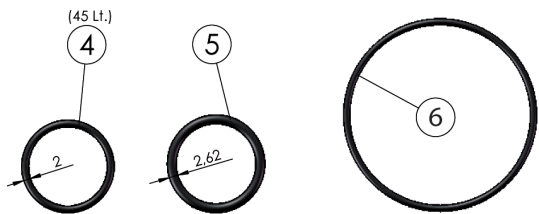
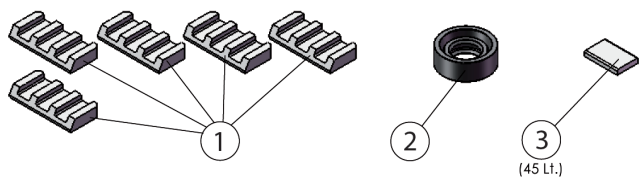
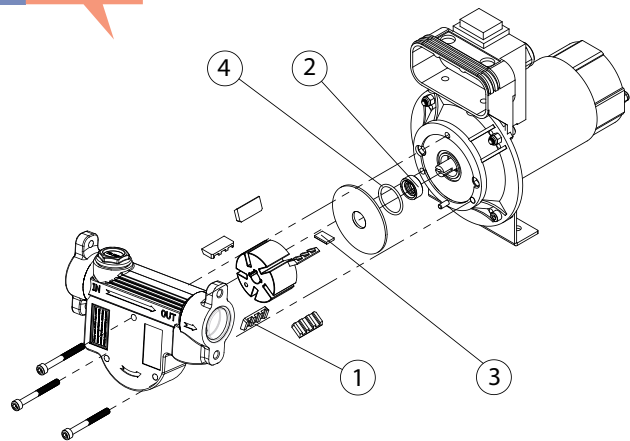


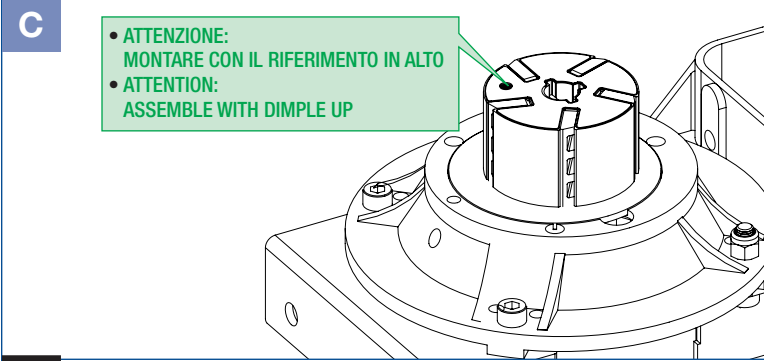
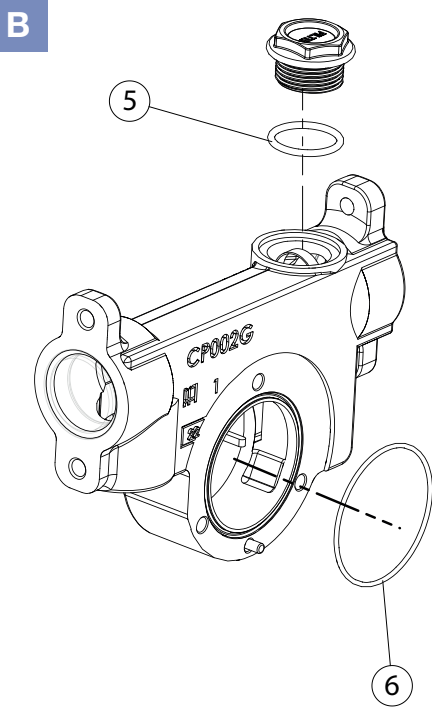


Repair Kit PB45-PB60

A 45 Lt

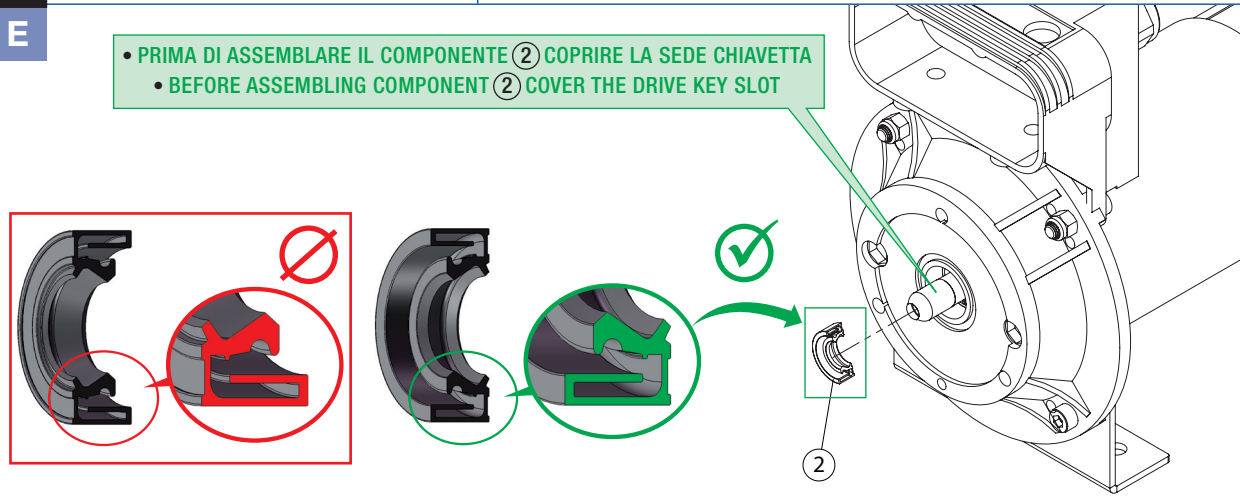
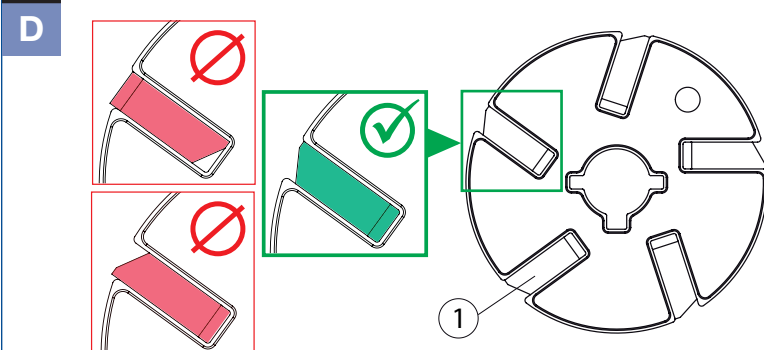


POS.	DESCR.	COD. • REF.	QTÀ • QTY
1	PALETTA PICCOLA • VANE	71000522	5
2	ANELLO DI TENUTA • ROTARY SEAL 10 X 19 X 7 HNBR	12010031000	1
3	CHIAVETTA IN PLASTICA • PLASTIC DRIVE KEY	71000517	1
4	OR • O-RING 23,5 X 2	11010233800	1
5	OR • O-RING 132	11010200400	1
6	OR • O-RING 2212	18001014	1



• **ATTENZIONE:**
MONTARE CON IL RIFERIMENTO IN ALTO

• **ATTENTION:**
ASSEMBLE WITH DIMPLE UP



• **PRIMA DI ASSEMBLARE IL COMPONENTE ② COPRIRE LA SEDE CHIAVETTA**

• **BEFORE ASSEMBLING COMPONENT ② COVER THE DRIVE KEY SLOT**

