

# Mecmesin

Tests bis zur Perfektion

## Digitale Kraft- & Drehmomentmessgeräte



# Erweitertes Kraftmessgerät (AFG)

## Hochpräzise mit vielseitigen Funktionen

Das Erweiterte Kraftmessgerät (Advanced Force Gauge, AFG) ist das leistungsfähigste digitale Kraftmessgerät auf dem Markt. Es kann sowohl in der Hand gehalten als auch an einen manuellen oder motorisierten Prüfstand montiert werden, um wiederholbare Tests bei einer konstanten Geschwindigkeit zu ermöglichen. Das AFG ist mit einer hochpräzisen, internen Kraftmessdose ausgestattet, welche eine Genauigkeit von  $\pm 0.1\%$  bezogen auf den Messbereich bietet. Weiterhin ist das AFG in der Lage, Daten aus einer Reihe von externen "Smart" Kraft- und Drehmomentaufnehmer zu erkennen, so dass Sie es als universelles Display für andere Anwendungen (siehe Seiten 5 bis 10) verwenden können.

### Hauptmerkmale:

- Genauigkeit  $\pm 0.1\%$  bezogen auf den Messbereich
- 10 Messbereiche - von 2,5 N bis 2500 N
- Spitzenwerterfassung - Höchstwert + erster Spitzenwert
- Datenausgang - RS232, digital (Mitutoyo) und analog
- Gut-/Schlecht-Alarm - visuell und akustisch
- Überlast-Warnung mit Trendanzeige
- Viele Klemmen und Zubehörteile



**RS232, Mitutoyo, analoger Datenausgang** für die einfache Datenübertragung. Ein kalibrierter Analogausgang kann wahlweise geliefert werden

**Erkennt Daten aus einer Reihe von externen Sensoren**  
Siehe Seiten 5-10

**Sehen Sie den ersten Spitzen- und den Maxwert -**  
Speicherplatz für 500 Messpunkte

**Sehr Genau:  $\pm 0.1\%$  bezogen auf den Messbereich**

**Interne Kraftmessdosen-Befestigungsschraube für den schnellen Wechsel von Zubehör.**  
10-32 UNF männl. (5/16 UNC männl. bei AFG 1000 N & 2500 N)

**Akustische & visuelle Gut-/Schlecht Alarme** Einstellbarer Schwellenwert

**Messungen in N, kN, mN, lbf, ozf, kgf und gf** bei einer Abtastrate von 5000Hz

**Umkehrbares Display -** Sie sehen Messwerte in jeder Orientierung

**Robustes Metallgehäuse** ideal zur Verwendung in der Produktion oder im Freien

## AFG Spezifikationstabelle- Messbereich & Auflösung (z.B. 250 N x 0,05 N)

Modell	Art-nr.	mN	N	kN	gf	kgf	ozf	lbf
AFG 2.5	850-412	2500 x 0.5	2.5 x 0.0005	-	250 x 0.05	-	9 x 0.002	0.55 x 0.0001
AFG 5	850-413	5000 x 1	5 x 0.001	-	500 x 0.1	0.5 x 0.0001	18 x 0.005	1.1 x 0.0002
AFG 10	850-414	10000 x 2	10 x 0.002	-	1000 x 0.2	1 x 0.0002	35 x 0.01	2.2 x 0.0005
AFG 25	850-415	25000 x 5	25 x 0.005	-	2500 x 0.5	2.5 x 0.0005	90 x 0.02	5.5 x 0.001
AFG 50	850-416	50000 x 10	50 x 0.01	-	5000 x 1	5 x 0.001	180 x 0.05	11 x 0.002
AFG 100	850-417	-	100 x 0.02	-	10000 x 2	10 x 0.002	350 x 0.1	22 x 0.005
AFG 250	850-418	-	250 x 0.05	-	25000 x 5	25 x 0.005	90 x 0.2	55 x 0.01
AFG 500	850-419	-	500 x 0.1	-	50000 x 10	50 x 0.01	1800 x 0.5	110 x 0.02
AFG 1000	850-420	-	1000 x 0.2	1 x 0.0002	-	100 x 0.02	3500 x 1	220 x 0.05
AFG 2500	850-421	-	2500 x 0.5	2.5 x 0.0005	-	250 x 0.05	9000 x 2	550 x 0.1

- Genauigkeit  $\pm 0.1\%$  bezogen auf den Messbereich
- Verformung der Kraftmessdose ca. 0.5 mm
- Betriebstemperatur 10°C - 35°C



AFG, montiert an einem MultiTest-dV motorisierten Teststand

Das DoppelniveaudeSIGN der Tastatur sorgt für einen einfachen Betrieb dieses leistungsfähigen Geräts - daher ist es ideal für den Gebrauch sowohl in der Produktion als auch in der Entwicklung.

Aus einem ergonomischen, robusten Aluminiumgehäuse, wird das AFG entweder mit einem Netzteil oder Standard-AAA-Akkus betrieben.

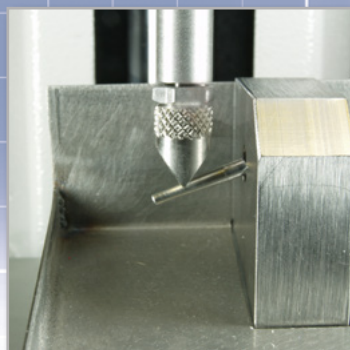
Alle Modelle tragen die CE-Kennzeichnung und werden in einem robusten Tragekoffer mit Standardzubehör und Kalibrierungszertifikat rückführbar nach britischen Normalen geliefert.

Siehe Seite 14 für Angaben des mitgelieferten Zubehörs.

# Vielseitig Robust Genau



Zugtest an Verankerungspunkten



Druckprobe an Medizinisches Gerät



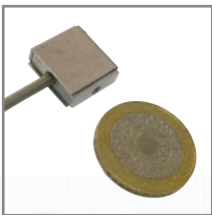
AFG und Zubehör im Tragekoffer

# Erweiterte Kraft- und Drehmomentanzeige (AFTI)

## Alle Funktionen des AFGs ohne die 'interne' Kraftmessdose

Die erweiterte Kraft- und Drehmomentanzeige ist ein Hochleistungs-Anzeigergerät mit allen Funktionen und Vorteilen des AFG, für den Anschluss an Mecmesin „Smart“ Kraft- und Drehmomentsensoren. Diese werden einzeln mit der AFTI angeschlossen, so dass die Anzeige automatisch den Sensor erkennt. Geeignet für viele Anwendungen wo Sensoren fern vom Bediener oder in einer Maschine eingebaut werden müssen. „Smart“-Sensoren können auch mit dem Mecmesin Erweiterten Kraftmessgerät (AFG) verwendet werden.

### Kraft



### Drehmoment



RS232, Mitutoyo, Analoger Datenausgang für die einfache Datenübertragung

Messungen in N, lbf, kgf, kN, N.m, kgf.cm, lbf.in, gf.cm und ozf.in bei einer Abtastrate von 5000Hz

Überlastwarnung mit Trendanzeige Speicher für 500 Messpunkte

Vollständig wechselbare „Smart“-Sensoren - Kein Kalibrieren des Sensors oder der Anzeige – einfach „Plug-And-Play“

Zug-, Druck- und Drehmomentmessung verschiedene Formate und Einheiten

Misst Spitzen- und Höchstwerten

Diese Sensoren sind ideal zum Montieren an ihre eigenen Prüfständen und -Vorrichtungen, um den Kraftverlauf zu beobachten. Sie können auch zur Kalibrierung der eigenen Maschinen verwendet werden, um sicherzustellen, dass sie die richtige Kraft anwenden.

## 'Smart' Kraft- & Drehmomentsensoren

Alle Sensoren verfügen über eine Kabellänge von 1,5 m und sind vollständig wechselbar. Sie werden standardmäßig in einer Kartonschachtel mit Kalibrierungszertifikate rückführbar nach nationale Normalen geliefert.

### Hauptmerkmale:

- Sensoren für Zug, Druck & Drehmoment
- Kalibrierungszertifikate sind nach britischen nationale Normalen rückführbar
- Auflösung - 1 : 5000
- Überlast-Warnfunktion
- 1,5 m Kabellänge - längere Ausführung auf Anfrage möglich

# Kraft & Drehmoment Steckbare Sensoren Anpassungsfähig

Alle Abmessungen für die Kraft- und Drehmomentsensoren verstehen sich nur als Referenz. Bitte kontaktieren Sie bei abmessungskritischen Anwendungen die Mecmesin Vertriebsabteilung, um Toleranzinformationen zu erhalten.

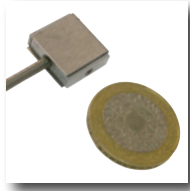
Eine Softwarewarnung von Überlast wird normalerweise bei 120% des Messbereichs für alle Komponenten (ohne Zubehör) ausgelöst, mit einer zusätzlichen mechanischen Überlastschutz bei mehr als 150% des Messbereichs.

Alle Messgeräte und Sensoren werden unter kontrollierten Laborbedingungen bei  $20^{\circ}\text{C} \pm 2^{\circ}\text{C}$  kalibriert. Die Auflösung der Sensoren beträgt typischerweise 1:5000 - eine 5000 N Kraftmessdose hat also eine Auflösung von 1 N.

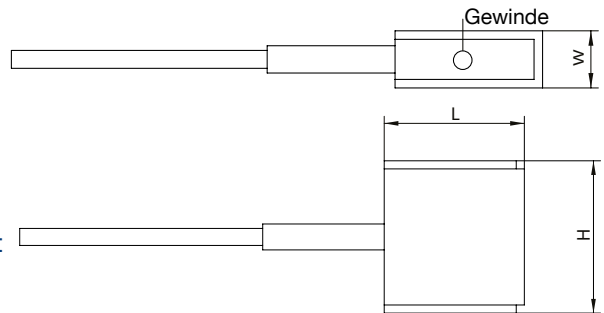
# Zugkraft- & Kompressionsensoren

‘Smart’ Sensoren für AFTI-Anzeige oder Erweitertes Kraftmessgerät AFG

## Junior S-Form - ‘Smart’



Dieser Sensor ist ideal für das Messen von Zug- und Druckkräften. Perfekt für Anwendungen, bei denen nicht viel Platz verfügbar ist. Spezielle Vorrichtungen können an den Gewindebohrungen befestigt werden.



Messbereich				Art.-Nr.	L (mm)	W (mm)	H (mm)	Gewinde		
1	N	100	gf	3.5	ozf	870-101	17	7	19	M3 x 0.5
2.5	N	250	gf	9	ozf	870-102	17	7	19	M3 x 0.5
5	N	500	gf	18	ozf	870-103	17	7	19	M3 x 0.5
10	N	1	kgf	2.2	lbf	870-104	17	7	19	M3 x 0.5
25	N	2.5	kgf	5.5	lbf	870-105	17	7	19	M3 x 0.5
50	N	5	kgf	11	lbf	870-106	17	7	19	M3 x 0.5
100	N	10	kgf	22	lbf	870-107	17	8	19	M3 x 0.5
250	N	25	kgf	55	lbf	870-108	17	7	19	M3 x 0.5
500	N	50	kgf	110	lbf	870-109	17	7	19	M3 x 0.5

Genauigkeit  $\pm 0.25\%$  bezogen auf den Messbereich



## S-Form - ‘Smart’

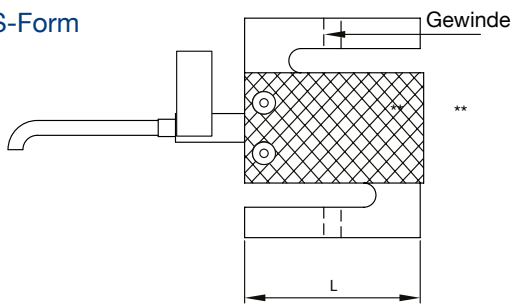
Die S-Form Lastzelle bietet eine kostengünstige Lösung für allgemeine Kraftmessungsanwendungen, bei denen Platz nicht begrenzt ist. Spezielle Vorrichtungen können an den Gewindebohrungen befestigt werden.

S-Form	Messbereich		Art.-Nr.	L (mm)	W (mm)**	H (mm)	Gewinde	
100	N	10 kgf	22 lbf	870 - 002	51	13	64	M6 x 1
200	N	20 kgf	44 lbf	870 - 004	51	13	64	M6 x 1
500	N	50 kgf	110 lbf	870 - 009	51	19	76	M6 x 1
1000	N	100 kgf	220 lbf	870 - 001	51	19	76	M10 x 1.5
2500	N	250 kgf	550 lbf	870 - 006	51	25	76	M12 x 1.75
5000	N	500 kgf	1100 lbf	870 - 008	51	25	76	M12 x 1.75
10	kN	1000 kgf	2200 lbf	870 - 003	51	25	76	M12 x 1.75
25	kN	2500 kgf	5500 lbf	870 - 007	76	25	108	M16 x 2

Zylindrisch Messbereich				Art.-Nr.	Ø (mm)	H (mm)	Gewinde		
*50	kN	5000	kgf	11000	lbf	870 - 011	70	120	M36 x 3
*100	kN	10000	kgf	22000	lbf	870 - 010	70	120	M36 x 3

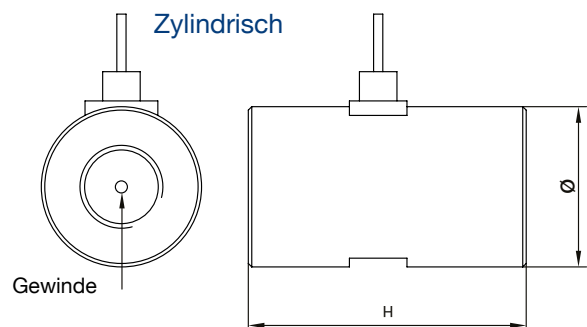
Genauigkeit  $\pm 0.25\%$  bezogen auf den Messbereich \* Kalibrierung nur in einer Richtung (bitte Zug oder Druck angeben)

S-Form



\*\* Mitte ist wegen Schutzgehäuse ca. 6mm dicker

Zylindrisch



# Drucksensoren



## Knopflastsensor – ‘Smart’

Der Knopflastsensor ist ein Miniatursensor für Druckmessungen in Anwendungen mit ganz wenig Platz. Für ein optimales Ergebnis sollte die Last mittig auf den Knopf treffen.

### Miniaturserie

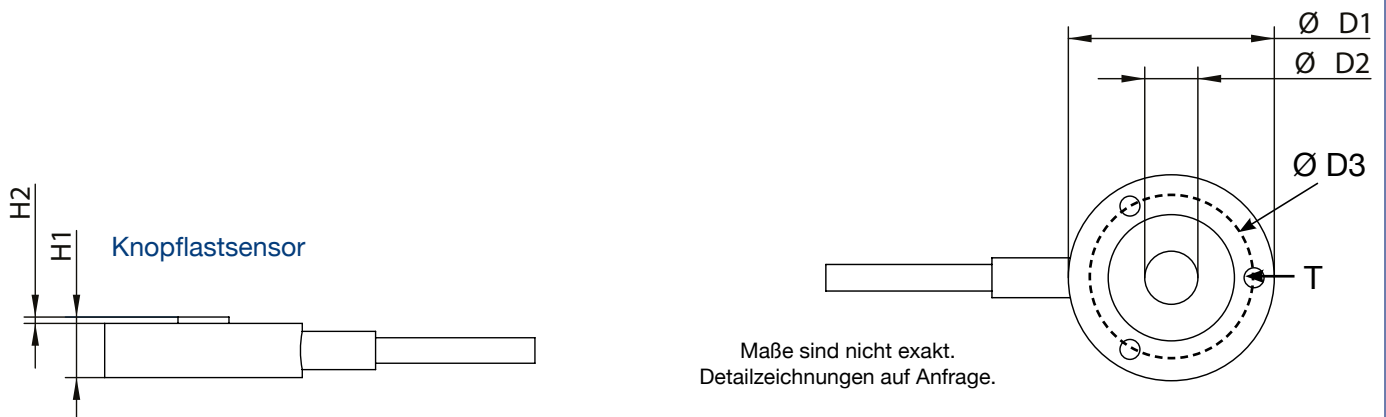
Modell	Art.-Nr.	Messbereich						ØD1 (mm)	ØD2 (mm)	ØD3 (mm)	H1 (mm)	H2 (mm)	T
L16010	878 - 008	100	N	10	kgf	22	lbf	25	5	19	8	1	4/40UNC
	878 - 009	250	N	25	kgf	55	lbf	25	5	19	8	1	4/40UNC
	878 - 010	500	N	50	kgf	110	lbf	25	5	19	8	1	4/40UNC
L16020	878 - 011	1000	N	100	kgf	220	lbf	31	8	25	10	1	6/32UNC
	878 - 012	2500	N	250	kgf	550	lbf	31	8	25	10	1	6/32UNC
	878 - 013	5000	N	500	kgf	1100	lbf	31	8	25	10	1	6/32UNC
	878 - 014	10	kN	1000	kgf	2200	lbf	31	8	25	10	1	6/32UNC
L16030	878 - 015	20	kN	2000	kgf	5500	lbf	38	11	32	16	2	6/32UNC
	878 - 016	50	kN	5000	kgf	11000	lbf	38	11	32	16	2	6/32UNC

Genauigkeit ±1% bezogen auf den Messbereich

### Subminiaturserie

Modell	Art.-Nr.	Messbereich						ØD1 (mm)	ØD2 (mm)	H1 (mm)	H2 (mm)
L1630	878 - 002	100	N	10	kgf	22	lbf	19	4.5	7	0.5
	878 - 003	250	N	25	kgf	55	lbf	19	4.5	7	0.5
	878 - 004	500	N	50	kgf	110	lbf	19	4.5	7	0.5
	878 - 005	1000	N	100	kgf	220	lbf	19	4.5	7	0.5
	878 - 006	5000	N	500	kgf	1100	lbf	19	4.5	7	0.5

Genauigkeit ±1% bezogen auf den Messbereich



# Statische Drehmomentsensoren

## 'Smart' Sensoren für AFTI-Anzeige oder Erweitertes Kraftmessgerät AFG

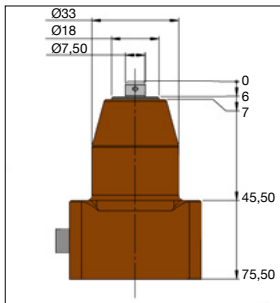


### Statischer Drehmomentsensor – 'Smart' (Kleindrehmomente)

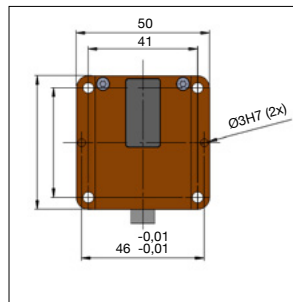
Für die Montage an einer Werkbank oder den Einbau in ein komplettes Testsystem.

Ausgestattet mit einer 1/4" Sechskant-Buchse oder einer 3mm Bohrung für die Adaptermontage.

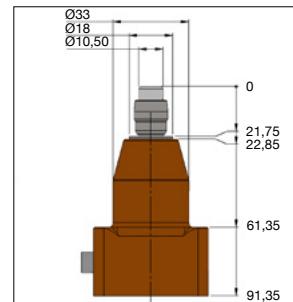
Modell	Art.-Nr.	Messbereich						Antrieb	H (mm)	W (mm)	D (mm)
TT-ST0.05	872 - 030	50	mN.m	500	gf.cm	7	ozf.in	Bohrung Ø3 H7	75	50	50
TT-ST0.20	872 - 032	200	mN.m	2000	gf.cm	28	ozf.in	Bohrung Ø3 H7	75	50	50
TT-ST0.50	872 - 033	500	mN.m	5	kgf.cm	4.5	lbf.in	1/4" Sechskant-Buchse	91	50	50
TT-ST1	872 - 034	1	N.m	10	kgf.cm	9	lbf.in	1/4" Sechskant-Buchse	91	50	50
TT-ST2	872 - 035	2	N.m	20	kgf.cm	18	lbf.in	1/4" Sechskant-Buchse	91	50	50



Seitenansicht des TT-ST0.05 und TT-ST0.20 (Ø3 H7 Bohrung)



Obere Ansicht aller TT Modelle



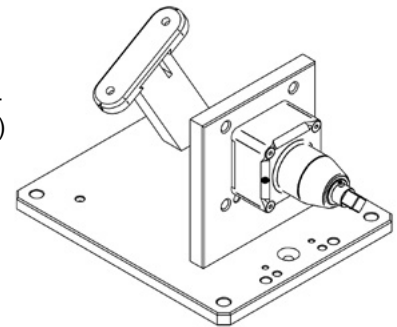
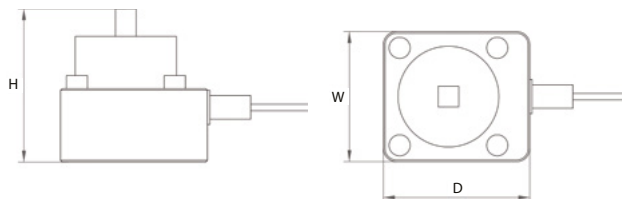
Seitenansicht des TT-ST0.50, TT1 und TT-ST2 (1/4" Sechskant)

Genauigkeit ±0.5% bezogen auf den Messbereich



### Statischer Drehmomentsensor - 'Smart' (mittlere, große Drehmomente)

Für die Montage an einer Werkbank oder den Einbau in ein komplettes Testsystem. Ausgestattet mit Vierkant-Anschluss (männl.) für eine einfache Adaptermontage.



Werkbank-Montagehalterung Art.-Nr. 432-401 für Mittel- und Großdrehmoment-ST-Sensoren

Modell	Art.-Nr.	Messbereich						Vierkant	H (mm)	W (mm)	D (mm)
ST1.5	872 - 001	1.5	N.m	15	kgf.cm	13	lbf.in	3/8"	87	80	90
ST6	872 - 009	6	N.m	60	kgf.cm	53	lbf.in	3/8"	87	80	90
ST10	872 - 004	10	N.m	100	kgf.cm	90	lbf.in	3/8"	87	80	90
ST15	872 - 006	15	N.m	150	kgf.cm	133	lbf.in	3/8"	87	80	90
ST60	872 - 008	60	N.m	600	kgf.cm	530	lbf.in	3/8"	87	80	90
ST100	872 - 003	100	N.m	1000	kgf.cm	870	lbf.in	1/2"	93	80	90
ST150	872 - 005	150	N.m	1500	kgf.cm	1300	lbf.in	1/2"	93	80	90
ST600	872 - 007	600	N.m	6000	kgf.cm	5200	lbf.in	3/4"	113.5	78.7	100
ST1000	872 - 002	1000	N.m	10000	kgf.cm	8850	lbf.in	1"	124	78.7	100

Genauigkeit ±0.5% bezogen auf den Messbereich

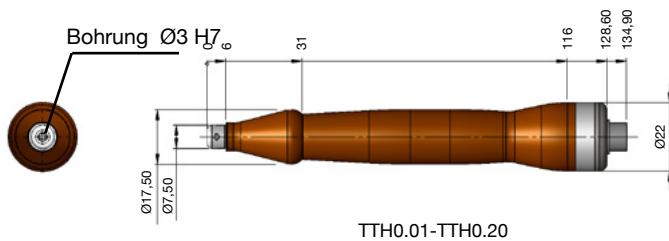




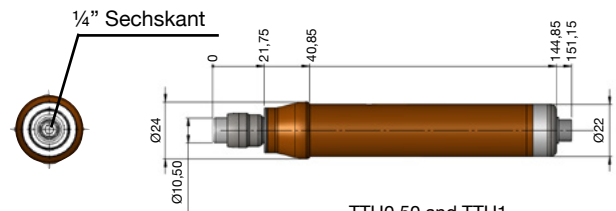
## Statischer 'Mini' Drehmomentschrauber – 'Smart' (Kleindrehmoment)

Für Manuelle Anwendungen, welche die Messung von Kleindrehmomenten unter 1 N.m erfordern. Nicht geeignet für Anwendungen, welche mehrere Drehungen des Sensors erfordern - Siehe Rotierende Drehmomentsensoren (Seite 9).

Modell	Art.-Nr.	Messbereich				Antrieb	L1 (mm)	Ø (mm)
TTH0.01	871 - 100	10 mN.m	100 gf.cm	1 ozf.in	Bohrung Ø3 H7	135	22	
TTH0.05	871 - 101	50 mN.m	500 gf.cm	7 ozf.in	Bohrung Ø3 H7	135	22	
TTH0.10	871 - 102	100 mN.m	1000 gf.cm	14 ozf.in	Bohrung Ø3 H7	135	22	
TTH0.20	871 - 105	200 mN.m	2000 gf.cm	28 ozf.in	Bohrung Ø3 H7	135	22	
TTH0.50	871 - 103	500 mN.m	5 kgf.cm	4.5 lbf.in	¼" Sechskant-Buchse	151	22	
TTH1	871 - 104	1 N.m	10 kgf.cm	9 lbf.in	¼" Sechskant-Buchse	151	22	



TTH0.01-TTH0.20



TTH0.50 and TTH1

Genauigkeit ±0.5% bezogen auf den Messbereich



## Statischer 'Mini' Drehmomentschrauber – 'Smart' (Mittlere Drehmomente)

Für Anwendungen mit mittleren Kräften. Verwendbar als Handgerät oder montiert an der Werkbank-Montagehalterung (Art.-Nr. 432-402). Nicht geeignet für Anwendungen, welche mehrere Drehungen des Sensors erfordern - siehe Rotierende Drehmomentsensoren (Seite 9).

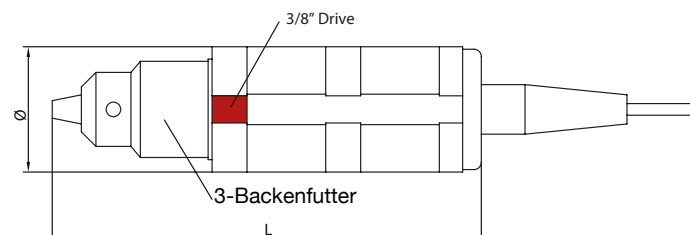
Modell	Art.-Nr.	Messbereich			Antrieb	L (mm)	Ø (mm)	Gewicht (g)
TS0.3	871-004	0.3 N.m	3 kgf.cm	2.6 lbf.in	3/8" Vierkant/3 Backenfutter	143	43	660
TS1.5	871-002	1.5 N.m	15 kgf.cm	13 lbf.in	3/8" Vierkant/3 Backenfutter	143	43	660
TS3	871-003	3 N.m	30 kgf.cm	26 lbf.in	3/8" Vierkant/3 Backenfutter	143	43	660
TS6	871-005	6 N.m	60 kgf.cm	53 lbf.in	3/8" Vierkant/3 Backenfutter	143	43	660
TS10	871-001	10 N.m	100 kgf.cm	90 lbf.in	3/8" Vierkant/3 Backenfutter	143	43	660

Standardausführung mit 3/8" 4-Kant & 3/8" 3-Backenfutter  
Art.-Nr. 432-113 1/2" Bohrfutter-Baugruppe für „TS“ Drehmomentschrauber (Zusatzoption)



3/8"4-Kant-Anschluss

(Zwischen Flächen für TS Modell)



Genauigkeit ±0.5% bezogen auf den Messbereich

# Rotierende Drehmomentsensoren

## 'Smart' Sensoren für AFTI oder Erweitertes Kraftmessgerät (AFG)

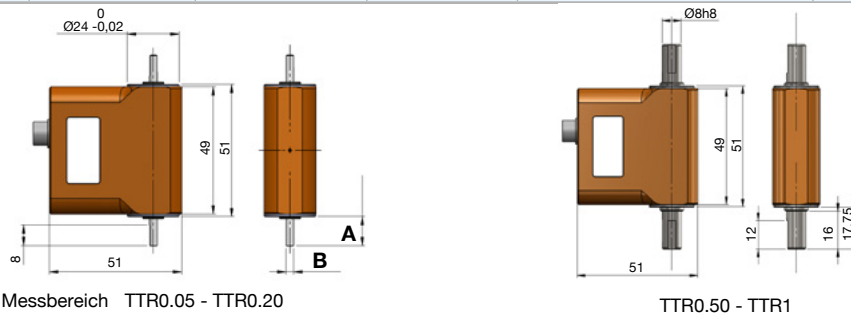


### Mini Rotierende Sensoren - 'Smart' (Kleindrehmomente)

Eine komplette Serie kleiner Drehmomentsensoren für das Messen von dynamischen Drehmomenten unter 1 N.m.

#### 'Mini'(Kleindrehmoment) TTR Serie

Modell	Art.-Nr.	Messbereich				A Wellenlänge (mm)		B Welle Ø (mm)	
TTR0.05	877 - 030	50	mN.m	500	gf.cm	7	ozf.in	11.2	Ø 3h8
TTR0.10	877 - 031	100	mN.m	1000	gf.cm	14	ozf.in	10.4	Ø 5h8
TTR0.20	877 - 032	200	mN.m	2000	gf.cm	28	ozf.in	10.4	Ø 5h8
TTR0.50	877 - 033	500	mN.m	5	kgf.cm	4.5	lbf.in	17.75	Ø 8h8
TTR1	877 - 034	1	N.m	10	kgf.cm	9	lbf.in	17.75	Ø 8h8



Genauigkeit ±0.5% bezogen auf den Messbereich TTR0.05 - TTR0.20

TTR0.50 - TTR1



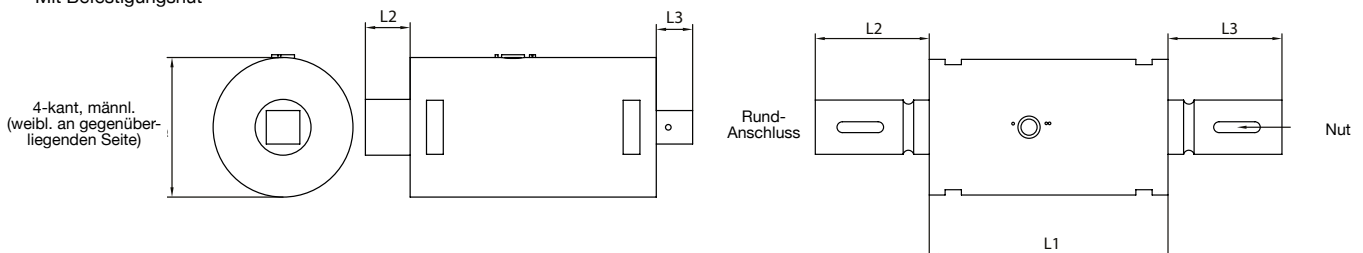
### Drehbare Sensoren - 'Smart' (Mittlere und Höhere Drehmomente)

Eine komplette Serie kleiner Sensoren für das Messen von dynamischen Drehmomenten. Geeignet für dynamische Drehmomentanwendungen mit mehreren Umdrehungen (z.B. Fensterheber-Mechanismus).

#### 'FAST' (mittlere und hohe Drehmomente)

Modell	Art.-Nr.	Messbereich			Wellenantrieb	L1 (mm)	L2 (mm)	L3 (mm)	Ø (mm)	U/min			
FAST 2 N.m sq	877 - 020	2	N.m	20	kgf.cm	18	lbf.in	1/4" Vierkant	70	16	10	40	1000
FAST 2 N.m rd	877 - 021	2	N.m	20	kgf.cm	18	lbf.in	Ø 9mm rund*	70	28	28	40	5000
FAST 6 N.m sq	877 - 022	6	N.m	60	kgf.cm	53	lbf.in	1/4" Vierkant	70	16	10	40	1000
FAST 6 N.m rd	877 - 023	6	N.m	60	kgf.cm	53	lbf.in	Ø 9mm rund*	70	28	28	40	5000
FAST 15 N.m sq	877 - 024	15	N.m	150	kgf.cm	133	lbf.in	1/4" Vierkant	70	16	10	40	1000
FAST 15 N.m rd	877 - 025	15	N.m	150	kgf.cm	133	lbf.in	Ø 9mm rund*	70	28	28	40	5000
FAST 60 N.m sq	877 - 026	60	N.m	600	kgf.cm	530	lbf.in	3/8" Vierkant*	70	24	13	50	1000
FAST 60 N.m rd	877 - 027	60	N.m	600	kgf.cm	530	lbf.in	Ø 14mm rund*	70	28	28	50	5000
FAST 150 N.m sq	877 - 028	150	N.m	15.3	kgf.m	111	lbf.ft	1/2" Vierkant	70	35	19	50	1000
FAST 150 N.m rd	877 - 029	150	N.m	15.3	kgf.m	111	lbf.ft	Ø 19mm rund*	70	55	55	50	5000

- Maximale Axialkraft 40 N • Maximale Lateral-/Radialkraft 50 N
- Genauigkeit ±0.5% bezogen auf den Messbereich
- \* Mit Befestigungsnut



# Spezialisierte Kraftmessdosen

## Spezialisierte Kraftmessdosen – ‘Smart’

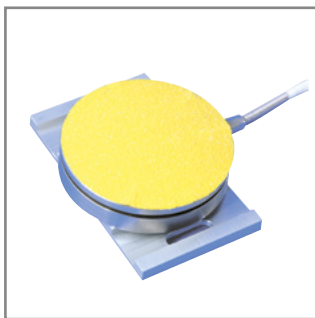
Zusätzlich zu dem Angebot an Standardsensoren bietet Mecmesin auch spezialisierte Kraftmessdosen für spezifische Anwendungen an. Einige Beispiele sind hier abgebildet. Wenden Sie sich für weitere Informationen an unsere Vertriebsabteilung.



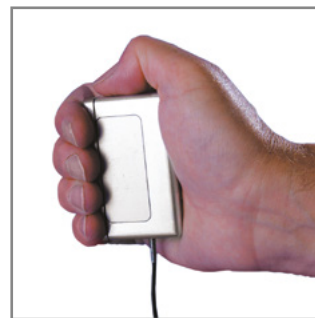
Fingerklemm'-Sensor



Ring-Kraftmessdose



Pedalkraft-Sensor



Handgreif-Lastsensor



Pedalkraft-Sensor in Betrieb

# Basis-Kraftmessgerät

## ‘Echtzeit’ und ‘Höchstkraft’ Anzeige mit Datenausgang in Metallgehäuse

Das Basis-Kraftmessgerät (BFG) wurde für den einfachen Gebrauch entwickelt und liefert ausgezeichnete Messleistungen und Zuverlässigkeit zu einem günstigen Preis. Wird standardmäßig mit einem Kalibrierungszertifikat geliefert, welches auf nationale Normale rückführbar ist. Die BFG verfügt über ein robustes und doch leichtes und ergonomisches Aluminiumgehäuse und kann entweder als Handgerät verwendet, oder an einem manuellen oder motorisierten Teststand montiert werden, um Tests unter kontrollierten Bedingungen zu ermöglichen.



## BFG Spezifikationstabelle – Messbereich & Auflösung (z.B. 200 N x 0.05 N)

Modell	Art.-Nr.	mN	N	kN	gf	kgf	ozf	lbf
BFG 10	853-410	10000 x 2	10 x 0.002	-	1000 x 0.2	1 x 0.0002	35 x 0.01	2.2 x 0.0005
BFG 50	853-411	50000 x 10	50 x 0.01	-	5000 x 1	5 x 0.001	180 x 0.05	11 x 0.002
BFG 200	853-412	-	200 x 0.05	-	20000 x 5	20 x 0.005	720 x 0.2	44 x 0.01
BFG 500	853-413	-	500 x 0.1	-	50000 x 10	50 x 0.01	1800 x 0.5	110 x 0.02
BFG 1000	853-414	-	1000 x 0.2	1 x 0.0002	-	100 x 0.02	3500 x 1	220 x 0.05
BFG 2500	853-417	-	2500 x 0.5	2.5 x 0.0005	-	250 x 0.05	9000 x 2	550 x 0.1

- Genauigkeit  $\pm 0.25\%$  bezogen auf den Messbereich
- Verformung der Kraftmessdose ca. 0.5 mm
- Betriebstemperatur 10°C - 35°C

### Hauptmerkmale

- Genauigkeit  $\pm 0.25\%$  bezogen auf den Messbereich
- 6 Messbereiche - von 10 N bis 2500 N
- Höchstwert-Speicher - in Zug und Druck
- Großes Angebot an Klemmern und Zubehör

einfach  
ergonomisch  
robust

Alle Modelle verfügen über eine CE-Markierung und werden in einem robusten Tragekoffer mit Standardzubehör und einem Kalibrierungszertifikat geliefert. Das Kalibrierungszertifikat ist auf nationale Normen rückführbar. Siehe Seite 14 bezüglich mitgeliefertem Zubehör.

BFG montiert an dem MDD manuellen Prüfstand



BFG mit Zubehör im Tragekoffer

# Kompakt-Kraftmessgerät+

## 'Höchstwert' Anzeige im ABS-Kunststoffgehäuse

Das Kompakt-Kraftmessgerät (CFG+) ist ein kompaktes, leichtes Kraftmessgerät für einfache Zug- und Druckmessungen. Es wird durch Einwegbatterien versorgt und verfügt standardmäßig über eine Konformitätserklärung. Ein Kalibrierungszertifikat ist separat erhältlich.

**Höchstwertmessung mit 500 Hz Abtastrate** Genauigkeit  $\pm 0.5\%$  bezogen auf den Messbereich

## Günstig Höchstwert- Erfassung

Messungen in N, lbf, ozf, kgf und gf mit einer Auflösung von 1:1000

Leichtes Kunststoffgehäuse

Kraftmessdosen-Befestigungsschraube  
10-32 UNF männl.

Das CFG+ bietet eine einfache digitale Alternative zu traditionellen analogen Kraftmessgeräten. Es ist ideal für Benutzer mit einem beschränkten Budget, die nur gelegentlich für nichtkritische Anwendungen messen möchten.

RS232-Ausgang zur Datenübertragung



## CFG+ Spezifikationstabelle

Modell	Art.-Nr.	N	kgf	lbf
CFG+ 50	860-021	50 x 0.05	5 x 0.005	11 x 0.01
CFG+ 200	860-022	200 x 0.2	20 x 0.02	44 x 0.05
CFG+ 500	860-023	500 x 0.5	50 x 0.05	110 x 0.1

• Genauigkeit  $\pm 0.5\%$  bezogen auf den Messbereich

Anmerkung: Die folgenden Einheiten sind an den meisten CFG+ Modellen verfügbar. Abweichungen sind mit einem Stern gekennzeichnet und unten aufgelistet:

kN\*, N, mN, kgf, gf\*\*, lbf, ozf

\* Nicht bei CFG+ 50 N

\*\* Nicht bei CFG+ 200 N und 500 N

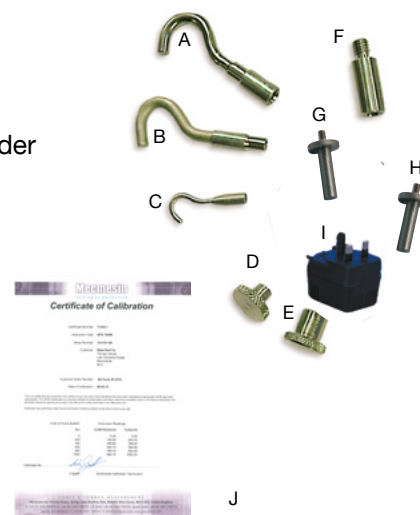


Schubladentest

# Zubehör

Jedes Mecmesin-Gerät wird mit Standardzubehör geliefert, um einfache Zug- oder Drucktests durchzuführen.

Eine große Auswahl an exklusivem Mecmesin-Zubehör ist erhältlich. Siehe den Zubehörcatalog für die Auswahl an Klemmer und Vorrichtungen für Tausende von verschiedenen Tests. Alternativ können Sie sich an unsere Ingenieure wenden, um eine anwendungsspezifische Klemmvorrichtung zu entwickeln.



- A Testhaken 6mm Ø - 5/16 UNC Gewinde (432-122)
- B Testhaken 6mm Ø - 10-32 UNF Gewinde (432-120)
- C Testhaken 3,2mm Ø - 10-32 UNF (432-118)
- D Druckplatte 19mm Ø - 10-32 UNF (432-121)
- E Druckplatte 19mm Ø - 5/16 UNC (432-125)

- F Verlängerungsstab 30 mm - 5/16 UNC (432-008)
- G Verlängerungsstab 30 mm - 10-32 UNF (432-006)
- H Adapterstab 30 mm - 10-32 UNF zu M6 (432-007)
- I Netzteil/Ladegerät (304-004)- 220V 2-polig rund (304-005) - 220V 3-polig, 4-kant (304-006) - 110V 2-polig flach
- J Kalibrierungszertifikat gemäß nationalen Normen

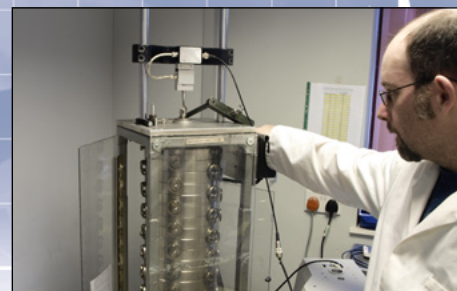
\* Artikelnummern in Klammern

Tabelle des mitgelieferten Standardzubehörs:

Modell	Messbereich	A	B	C	D	E	F	G	H	I	J
AFG	2,5, 5, 10, 25, 50 N			•	•			•	•	•	•
AFG	100, 250, 500 N		•		•			•	•	•	•
AFG	1000, 2500 N	•				•	•			•	•
BFG	10, 50 N			•	•			•	•	•	•
BFG	200, 500 N		•		•			•	•	•	•
BFG	1000, 2500 N	•				•	•			•	•
CFG+	50 N			•	•			•	•		
CFG+	200 N		•		•			•	•		
CFG+	500 N		•		•			•	•		

## Service & Kalibrierung

Mecmesin sorgt dafür, dass alle Kunden ein hohes Niveau an Service und Unterstützung erhalten. Dies beinhaltet einen schnellen und wirtschaftlichen Kalibrierungsservice. Obwohl die Kalibrierung bei uns durchgeführt werden kann, gibt es die Option der Kalibrierung beim Kunden.



# Mecmesin

Tests bis zur Perfektion

## Mecmesin - weltführender Entwickler und Lieferant von preiswerten Kraft- und Drehmomentprüfgeräten

Seit 1977 hilft Mecmesin Tausenden von Firmen, anspruchsvolle Qualitätskontrolle in Design und Produktion einzuführen. Die Marke Mecmesin steht für hervorragende Genauigkeit, Design, Leistung und preiswerte Zuverlässigkeit. Manager in der Qualitätskontrolle, Designer, Betreiber und Techniker an Fließbändern und in Forschungslabors empfehlen Mecmesins leistungsfähige Kraft- und Drehmomentmesssysteme bei einer fast unbegrenzten Zahl an Testanwendungen.

[www.mecmesin.com](http://www.mecmesin.com)



Ägypten	Kambodscha	Russland
Algerien	Kanada	Saudi Arabien
Argentinien	Kolumbien	Schweden
Australien	Korea	Schweiz
Bangladesch	Kosovo	Singapur
Belgien (Flandern)	Kroatien	Slowakei
Brasilien	Laos	Slowenien
Bulgarien	Lettland	Spanien
Chile	Libanon	Sri Lanka
China	Litauen	Südafrika
Costa Rica	Malaysia	Syrien
Dänemark	Marokko	Taiwan
Deutschland	Mazedonien	Thailand
Ecuador	Mexiko	Tschechische Republik
Estland	Myanmar (Birma)	Tunesien
Finnland	Neuseeland	Türkei
Frankreich	Niederlande	Ungarn
Griechenland	Norwegen	Uruguay
Indien	Österreich	USA
Indonesien	Paraguay	Venezuela
Iran	Peru	Vereinigtes Königreich
Irland	Philippinen	Vietnam
Israel	Polen	
Italien	Portugal	
Japan	Rumänien	

Wo immer Sie auf der Welt sind, Mecmesin gewährleistet Ihnen durch das globale Vertreter-Netzwerk eine schnelle Lieferung und effizientes Service für Ihre Testlösung



FS 58553

Mecmesin behält sich das Recht vor, technische Spezifikationen von Geräten ohne vorherige Ankündigung zu ändern. Fehler und Auslassungen vorbehalten. E&OE

VERTRETERSTEMPEL

### Hauptsitz - UK Mecmesin Limited

w: [www.mecmesin.com](http://www.mecmesin.com)  
e: [sales@mecmesin.com](mailto:sales@mecmesin.com)

### Nordamerika Mecmesin Corporation

w: [www.mecmesincorp.com](http://www.mecmesincorp.com)  
e: [info@mecmesincorp.com](mailto:info@mecmesincorp.com)

### Frankreich Mecmesin France

w: [www.mecmesin.fr](http://www.mecmesin.fr)  
e: [contact@mecmesin.fr](mailto:contact@mecmesin.fr)

### Asien Mecmesin Asia Co. Ltd

w: [www.mecmesinasia.com](http://www.mecmesinasia.com)  
e: [sales@mecmesinasia.com](mailto:sales@mecmesinasia.com)

### Deutschland Mecmesin GmbH

w: [www.mecmesin.de](http://www.mecmesin.de)  
e: [info@mecmesin.de](mailto:info@mecmesin.de)

### China Mecmesin (Shanghai) Pte Ltd

w: [www.mecmesin.cn](http://www.mecmesin.cn)  
e: [sales@mecmesin.cn](mailto:sales@mecmesin.cn)