

### Technische Daten \*

Volumenstrom-Öl \_\_\_\_\_ siehe Tab.  
 Medium \_\_\_\_\_ Öl und Luft  
 Betriebstemperatur \_\_\_\_\_ 0°C bis +60°C  
 Einbaulage \_\_\_\_\_ kein Schwenkbetrieb  
 Schutzart (DIN EN 60529) \_\_\_\_\_ IP54

Bei Änderung der Umgebungsbedingungen hat erneute Einstellung der Empfindlichkeit zu erfolgen.

### Elektrische Daten

Nennspannung  $U_N$  <sup>1)</sup> \_\_\_\_\_ 24 V DC  
 Arbeitsbereich  $U_B$  \_\_\_\_\_ 20 bis 30,5 V DC  
 Ruhestromaufnahme  $I_E$  \_\_\_\_\_ max. 40 mA  
 Laststrom  $I_L$  \_\_\_\_\_ max. 50 mA  
 Ausgang \_\_\_\_\_ pnp-schaltend  
 \_\_\_\_\_ 1 Schließer  
 Elektrischer Anschluß \_\_\_\_\_ M12x1, 4-polig

1) Anzuwendende Schutzmaßnahme für bestimmungsgemäßen Betrieb  
 "Funktionskleinspannung mit sicherer Trennung"  
 (PELV = Protective Extra Low Voltage)

\* Bedienungsanleitung beachten !

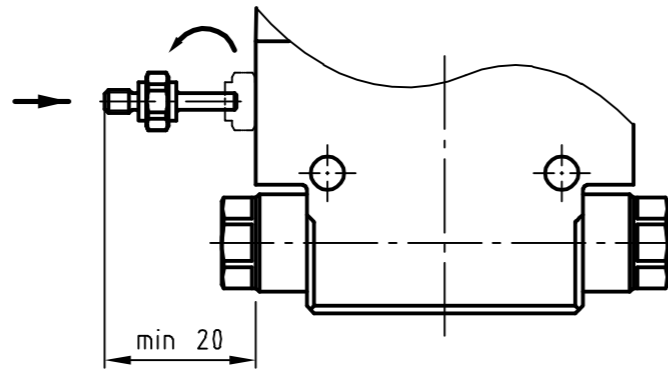
### Aderfarben bei Standard-Sensorkabel

braun (BN) \_\_\_\_\_ +24 V  
 blau (BU) \_\_\_\_\_ GND  
 schwarz (BK) \_\_\_\_\_ Schließer

Zubehör: Anschlußkabel mit Leitungsdose (gerade), 4-polig, Länge 5m, Bestell-Nr. 179-990-600  
 Leitungsdose (abgewinkelt), Bestell-Nr. 179-990-372  
 Accessories: Power lead with socket (straight), 4-pole type, length 5m, order No. 179-990-600  
 Socket (angled), order No. 179-990-372

Erforderlicher Raum  
 Einstellen der mit Empfindlichkeit  
 mittels Stiftschraube

required space  
 for adjusting sensitivity  
 when using bolt



### Technical data \*

volumetric flow oil \_\_\_\_\_ see tab.  
 medium \_\_\_\_\_ oil and air  
 operating temperature \_\_\_\_\_ 0°C to +60°C  
 orientation \_\_\_\_\_ no tilting operation  
 type of enclosure (DIN EN 60529) \_\_\_\_\_ IP54

Sensitivity has to be adjusted after change of ambient conditions.

### electrical data

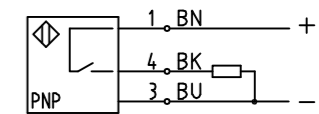
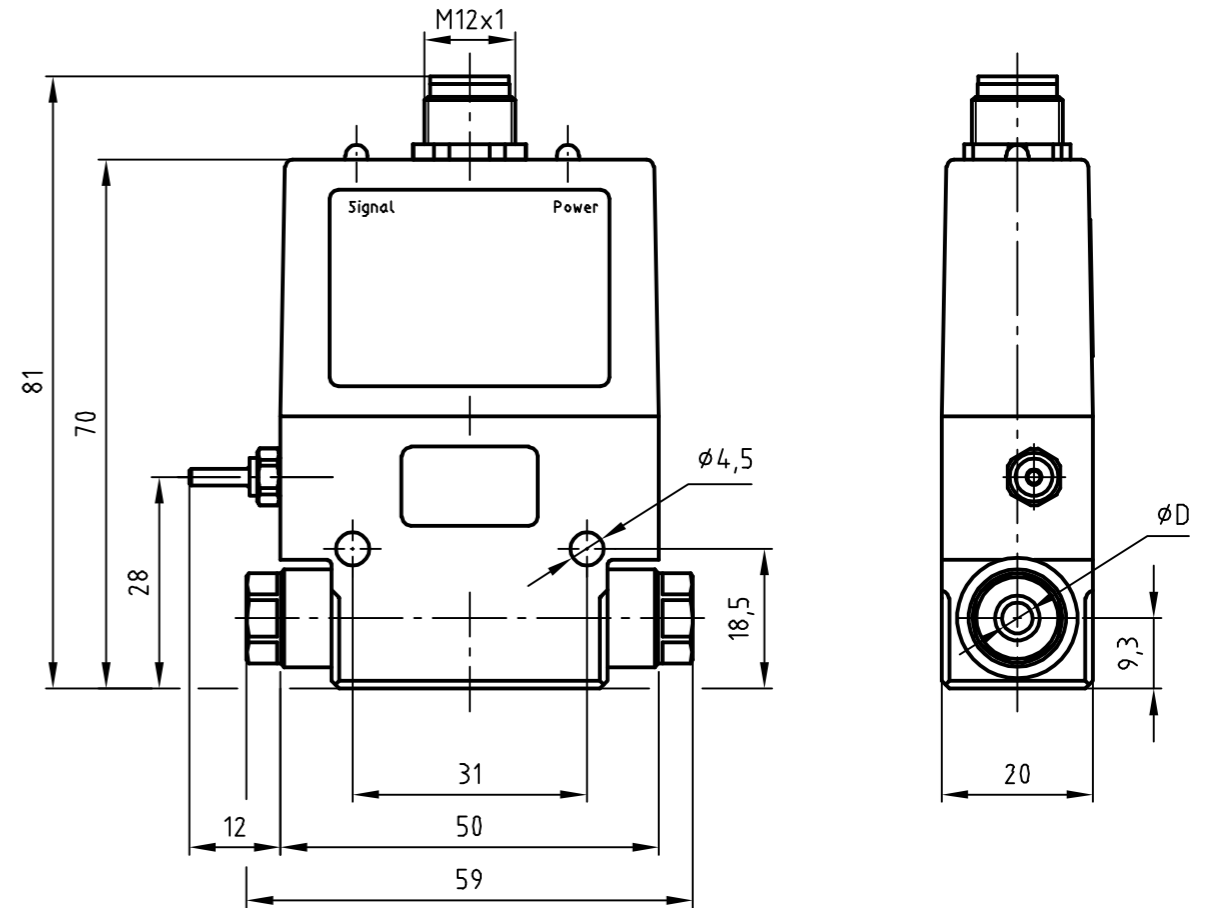
rated input voltage <sup>1)</sup> \_\_\_\_\_ 24 V DC  
 operating voltage \_\_\_\_\_ 20 bis 30,5 V DC  
 power consumption  
 without load current \_\_\_\_\_ max. 40 mA  
 load current \_\_\_\_\_ max. 50 mA  
 output \_\_\_\_\_ pnp, 1 no  
 electrical connection \_\_\_\_\_ M12x1, 4-pole type

1) protective measure for operation in conformity with "Functional Extra-Low voltage with safety separation"  
 (PELV = Protective Extra Low Voltage)

\* Observe operating instructions !

### cable colours

brown (BN) \_\_\_\_\_ +24 V  
 blue (BU) \_\_\_\_\_ GND  
 black (BK) \_\_\_\_\_ no



Abmessungen in mm / Dimensions in mm

<b>SKF</b>	Benennung/ Name: SCHLIERENSSENSOR				Bestell-Nr. / Order-No. S.TABELLE	
	Bearb. 15.01.2018 KLEY	Dok-Art KUN	Teildok. 000	Version 11	Z.-Nr. / DWG-No. GS4011-S50-0	
Gepr. 18.01.2018 LINDEMANN	Labor/Büro BLN	Format DIN A3 quer	Status freigegeben	Maßstab/Scale 1:1		
Sprache Language	ÄM 15711	Bearb. 15.01.2018 KLEY	Ersatz f.	BA-Nr. 245-938.55		

GS6011-S50	∅6 mm	60 bis 120 mm <sup>3</sup> /h
GS6011-S20	∅6 mm	120 bis 600 mm <sup>3</sup> /h
GS4011-S50	∅4 mm	60 bis 120 mm <sup>3</sup> /h
GS4011-S20	∅4 mm	120 bis 600 mm <sup>3</sup> /h
Best.-Nr. order no.	für Schlauch ∅D for tube ∅D	für Öl-Volumenstrom for volumetric flow, oil

Diese Zeichnung darf ohne unsere Genehmigung weder kopiert oder vervielfältigt, noch dritten Personen, insbesondere Konkurrenzfirmen, zugänglich gemacht werden. (§ 18 UWG)  
 Originalformat: DIN A3  
 Originalgröße: 10, 9, 8, 7, 6, 5, 4, 3, 2, 1, 0

freigegeben  
 Version: 11  
 KUN  
 ACAD  
 Stempelbereich