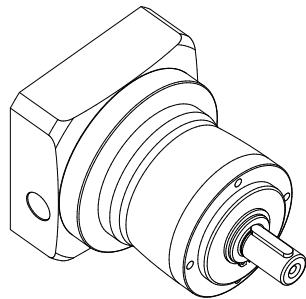
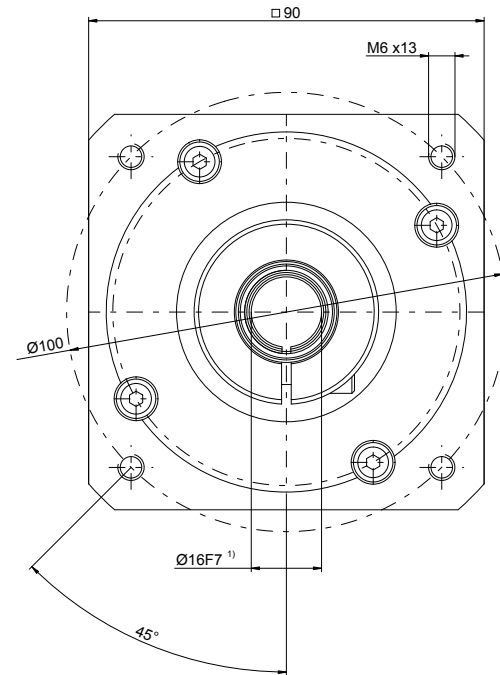
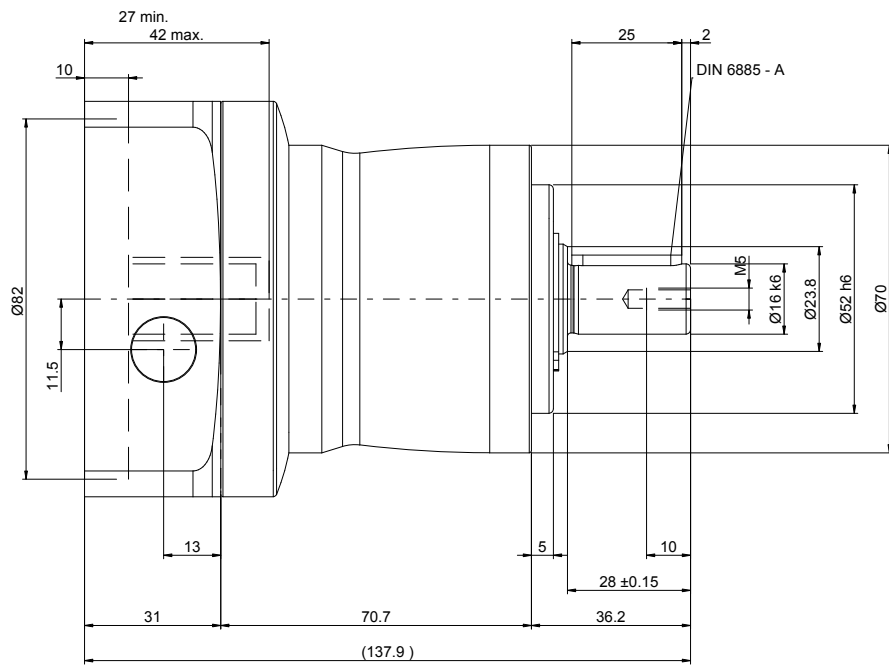
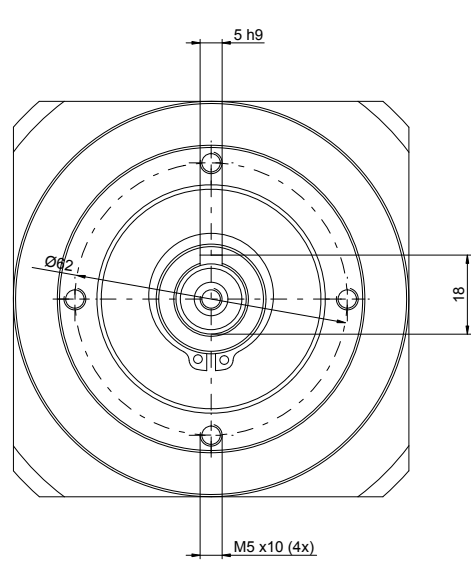


This drawing is our intellectual property and is only issued for exclusively personal and confidential use. It may not be copied, reproduced, disclosed or made available to third parties in any form whatsoever without our written permission.



Diese Zeichnung ist unser geistiges Eigentum und wird nur zum ausschliesslich persönlichen, vertraulichen Gebrauch ausgestellt. Sie darf ohne unsere schriftliche Genehmigung weder kopiert, noch vervielfältigt, noch in irgend einer Form Dritten mitgeteilt oder zugänglich gemacht werden.

1) Motorwellenpassung prüfen / Check motor shaft fit

Technische Änderungen vorbehalten / Technical modifications reserved

Nicht tolerierte Masse sind Nennmasse / Non-toleranced dimensions are nominal dimensions

Anbauteile / mounting parts		
Adapterplatte adapter plate	MN	10032102
Distanzhülse bushing	MN	20000288

gez/draft			
Datum/date	25.09.2020	Masstab Scale	
Eigentumsvorbehalt nach DIN 34 beachten !	Observe copyright note according to DIN 34 !	auto	
Benenn. Descr.	NP015S-MF1-7-1E1-1S		
Kommentar Note	Rockwell - MPL-B320P (brake)		
MN	10032951	DIN A3	Urspr./Ref-Drwg: CAD-Generator V2.0 Blatt/Sheet: 1

nicht vertraulich