

POLYAMID WINKEL-Rollen | POLYAMIDE WINKEL Bearings


**NEU
NEW**

SPEED + FORCE LINEARSYSTEM

Vorteile des SPEED + FORCE LINEARSYSTEMS

- Geräuscharmer Lauf durch POLYAMID-Beschichtung
- Verfahrensgeschwindigkeiten bis 5 m/sec
- Geringer Rollwiderstand durch Präzisionskugellager in 2RS-Abdichtung
- Ausgezeichnete Abrieb- und Verschleißfestigkeit

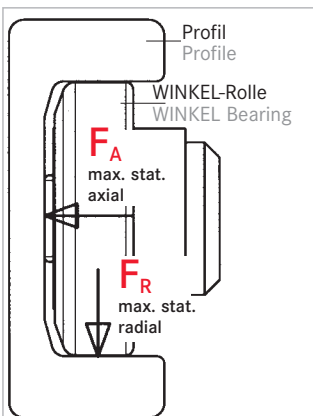
CAD Download in 2D/3D unter www.winkel.de

SPEED + FORCE LINEARSYSTEM

Advantage of the SPEED + FORCE LINEARSYSTEM

- Silent run by POLYAMIDE coated bearings
- Travel speed up to 16 ft/sec
- Low friction by precision ball bearings in 2RS version
- Runs wear-resistant

CAD download in 2D/3D at www.winkel.de

Belastungswerte für
POLYAMID WINKEL-RollenLoad capacities for
POLYAMIDE WINKEL Bearings

Type Modelo	Artikel-Nr. Article no.	F_R max. stat. Radial	F_A max. stat. Axial	Reduzierung der Belastungswerte bei Reduction of load capacity at			Gewicht/kg Weight/kg	Profil Profile
				1m/sec	2m/sec	3m/sec		
PA 4000 AP	231.218.001	1000 N	400 N	0%	-20%	-30%	0,18	A
PA 5250 AP	231.219.001	1400 N	400 N	0%	-20%	-30%	0,25	S
PA 6250 AP	231.220.001	2300 N	600 N	0%	-20%	-30%	0,72	O / M
PA 6250 P-AP	231.222.001	2300 N	600 N	0%	-20%	-30%	0,60	O / M
PA 1012 AP	231.200.000	2500 N	900 N	0%	-20%	-30%	1,60	V / V-L
PA 1250 AP	231.201.000	6000 N	1300 N	0%	-20%	-30%	4,00	R / R-L
PA 1432 AP	231.202.000	8000 N	3000 N	0%	-20%	-30%	9,20	W / W-L
PA 1792 AP	231.203.000	15000 N	3000 N	0%	-20%	-30%	12,20	X / X-L
PA 1800 AP	231.204.000	18000 N	6000 N	0%	-20%	-30%	12,50	Std 8 NbV

Max. Umgebungstemperatur 40 °C | Max. working temperature 40 °C.

POLYAMID WINKEL-Rollen | POLYAMIDE WINKEL Bearings

Typ | Type
PA 4000
PA 4000 AP



Typ | Type
PA 5250
PA 5250 AP



Typ | Type
PA 6250 AP



Typ | Type
PA 6250 P
PA 6250 P-AP



Typ | Type
PA 1012 AP



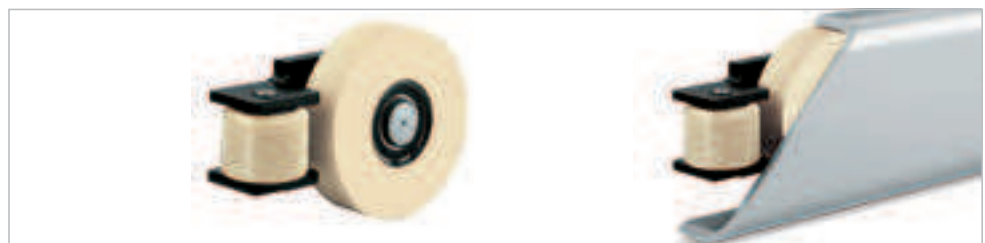
Typ | Type
PA 1250 AP



Typ | Type
PA 1432 AP



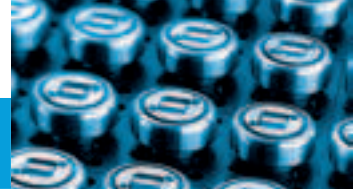
Typ | Type
PA 1792 AP




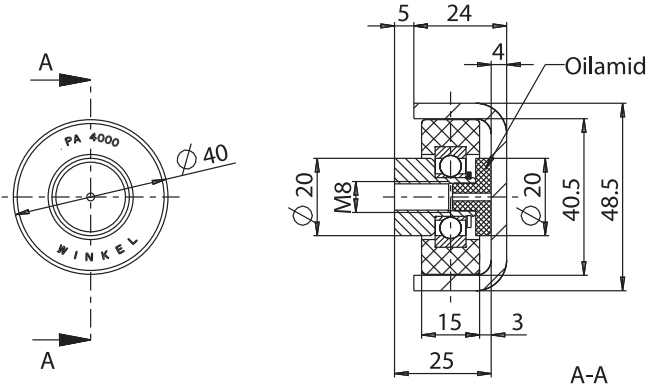
Typ | Type
PA 1800 AP




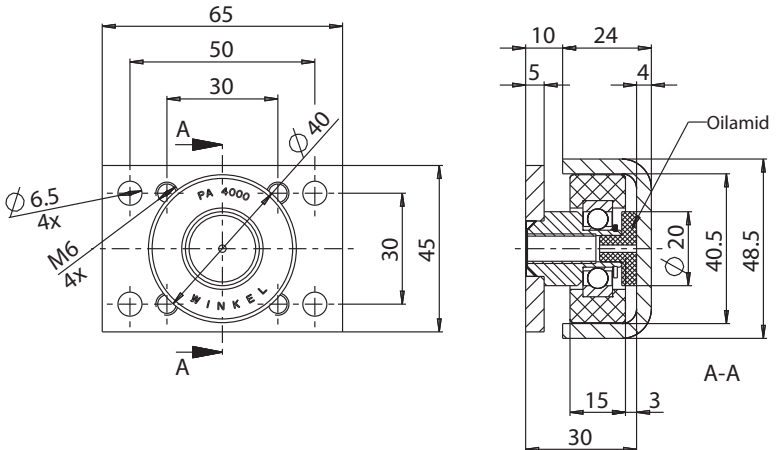
POLYAMID® WINKEL-Rollen | POLYAMID WINKEL Bearings




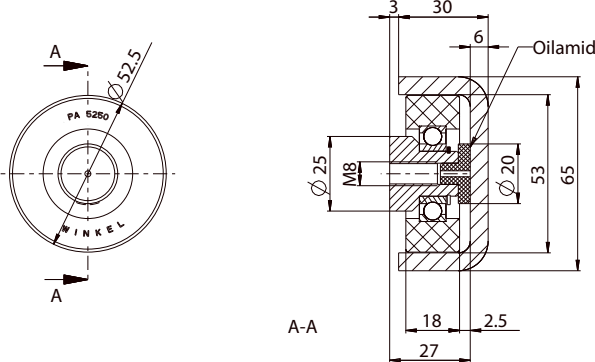
Typ | Type PA 4000
Artikel-Nr. 231.218.003
Article no.
Gewicht | Weight 0,08 kg


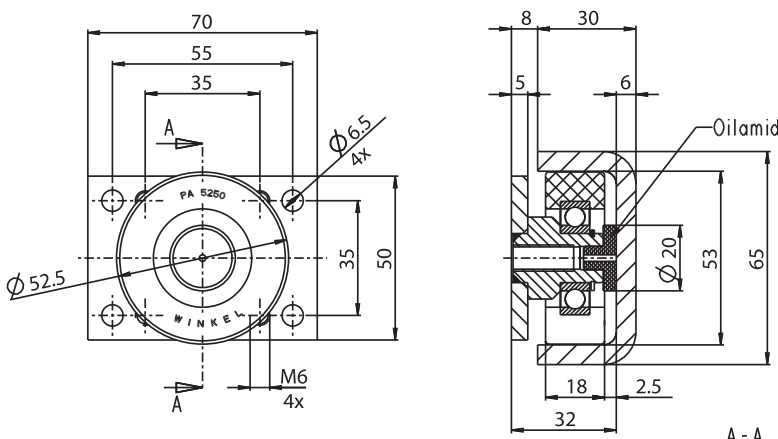
Typ | Type PA 4000 AP
Artikel-Nr. 231.218.001
Article no.
inkl. Anschraubplatte | incl. flange plate
Gewicht | Weight 0,18 kg

Typ | Type PA 5250
Artikel-Nr. 231.219.003
Article no.
Gewicht | Weight 0,125 kg


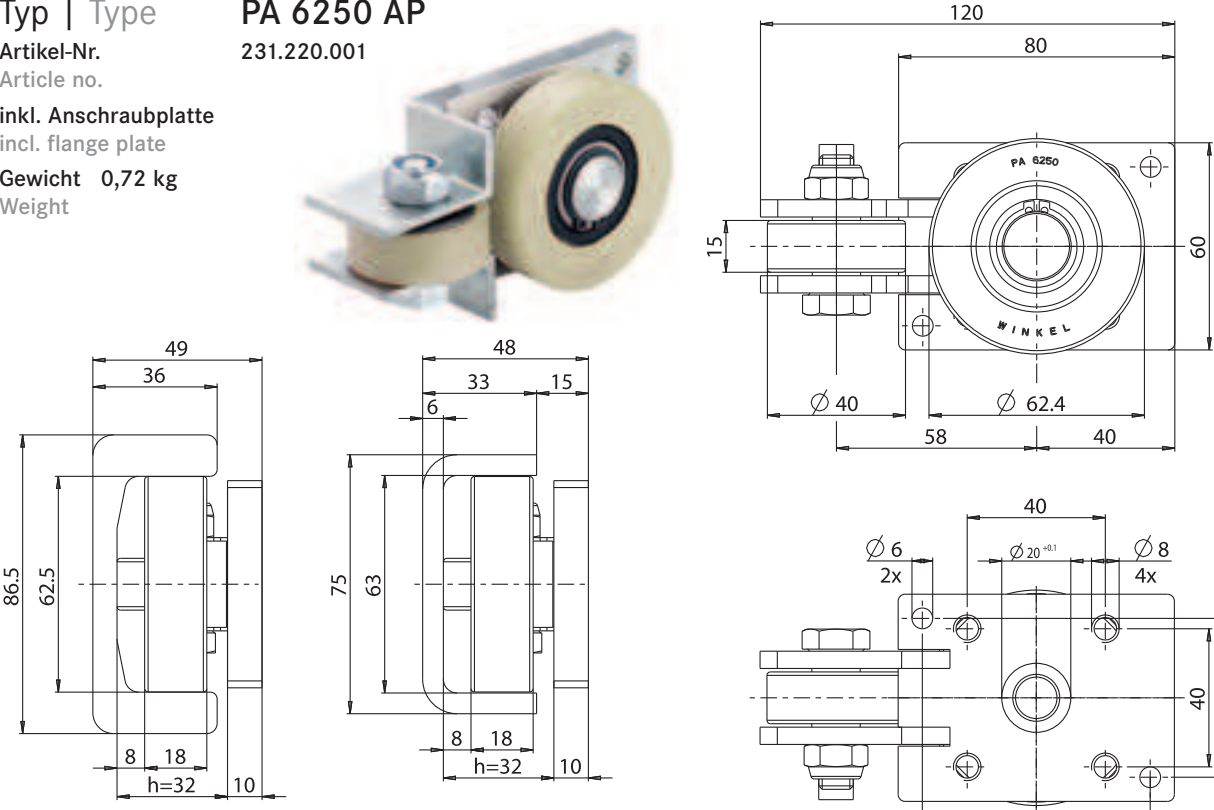
Typ | Type PA 5250 AP
Artikel-Nr. 231.219.001
Article no.
inkl. Anschraubplatte | incl. flange plate
Gewicht | Weight 0,25 kg

POLYAMID® WINKEL-Rollen | POLYAMID WINKEL Bearings




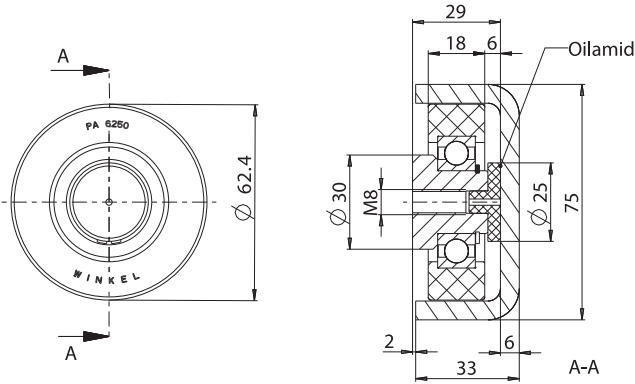
Typ | Type PA 6250 AP
Artikel-Nr. | Article no. 231.220.001
inkl. Anschraubplatte | incl. flange plate
Gewicht | Weight 0,72 kg


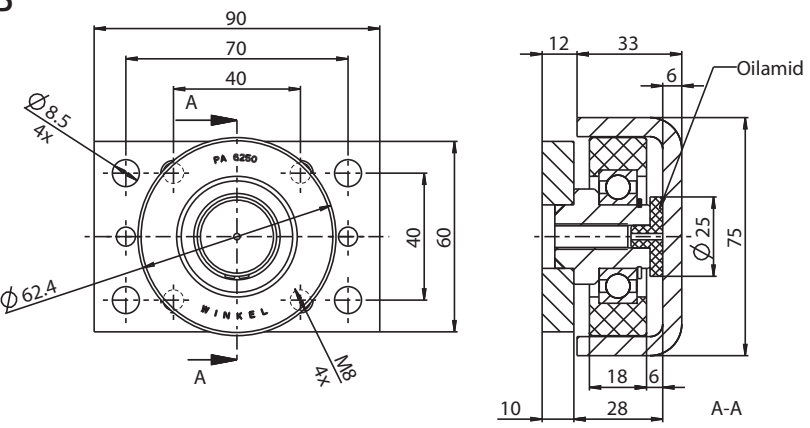
für Profil Std. 0 NbV
for Profile Std. 0 NbV

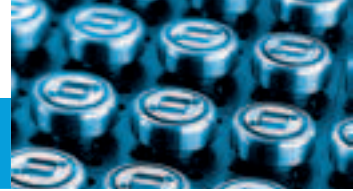
für Profil Std. M
for Profile Std. M

Typ | Type PA 6250 P
Artikel-Nr. | Article no. 231.222.002
Gewicht | Weight 0,20 kg

Typ | Type PA 6250 P AP
Artikel-Nr. | Article no. 231.222.001
inkl. Anschraubplatte | incl. flange plate
Gewicht | Weight 0,60 kg



POLYAMID WINKEL-Rollen | POLYAMIDE WINKEL Bearings

Typ | Type PA 1012 AP

Artikel-Nr. 231.200.000

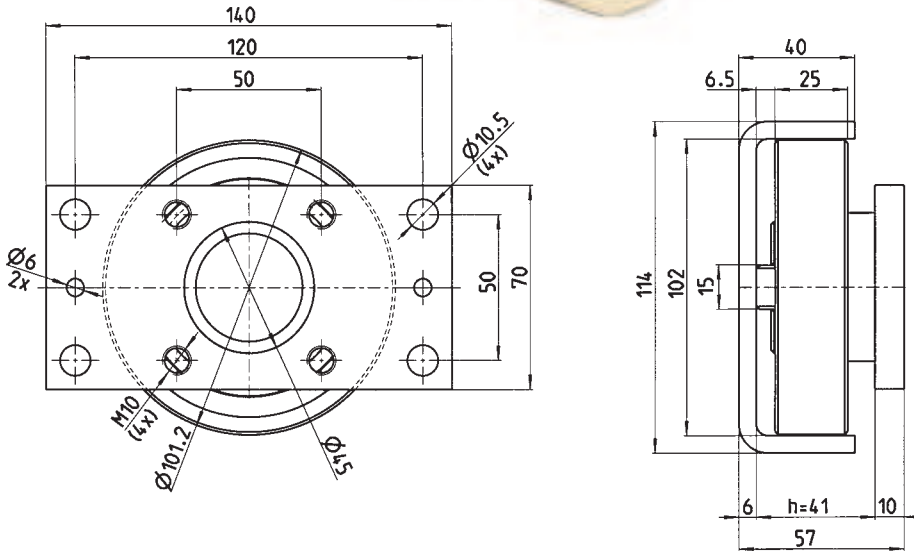
Article no.

inkl. Anschraubplatte

incl. flange plate

Gewicht 1,60 kg

Weight



Typ | Type PA 1250 AP

Artikel-Nr. 231.201.000

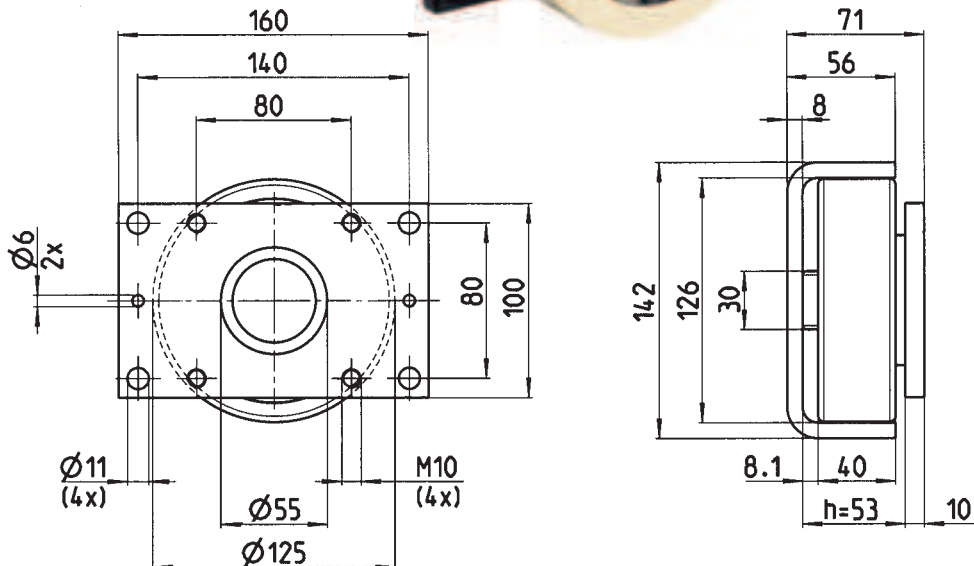
Article no.

inkl. Anschraubplatte

incl. flange plate

Gewicht 4,0 kg

Weight



POLYAMID WINKEL-Rollen | POLYAMIDE WINKEL Bearings



Typ | Type PA 1432 AP

Artikel-Nr. 231.202.000

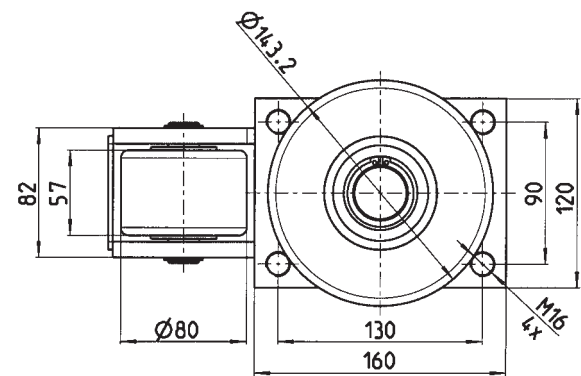
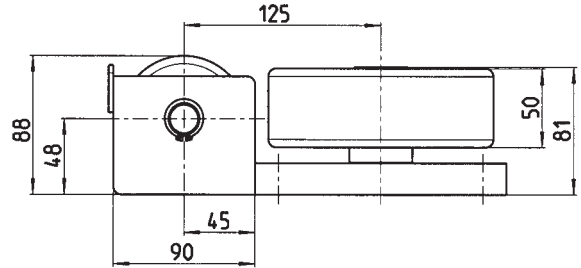
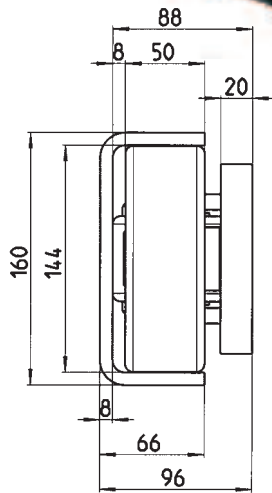
Article no.

inkl. Anschraubplatte

incl. flange plate

Gewicht 9,2 kg

Weight



Typ | Type PA 1792 AP

Artikel-Nr. 231.203.000

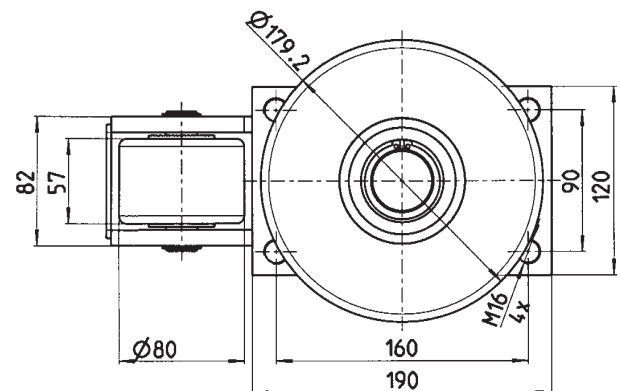
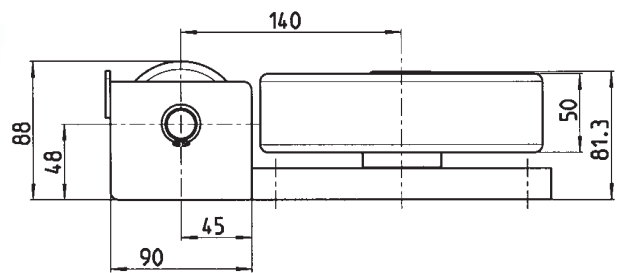
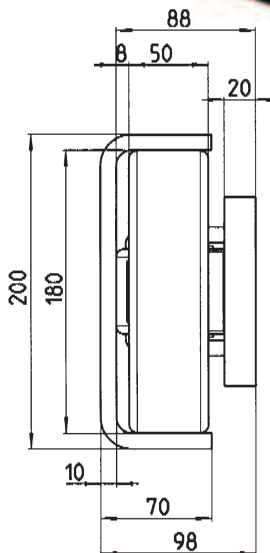
Article no.

inkl. Anschraubplatte

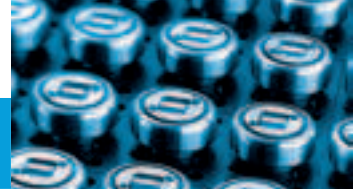
incl. flange plate

Gewicht 12,2 kg

Weight



POLYAMID WINKEL-Rollen | POLYAMIDE WINKEL Bearings



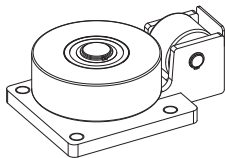
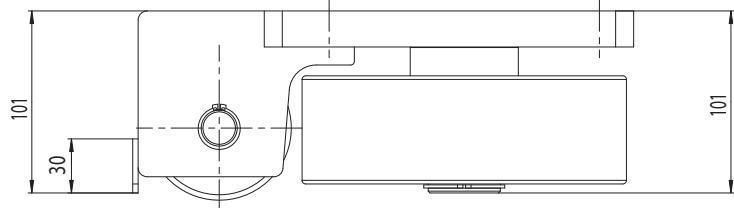
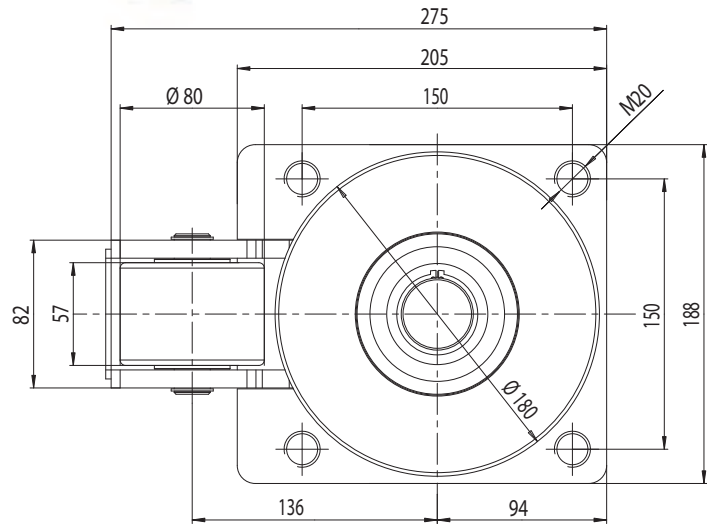
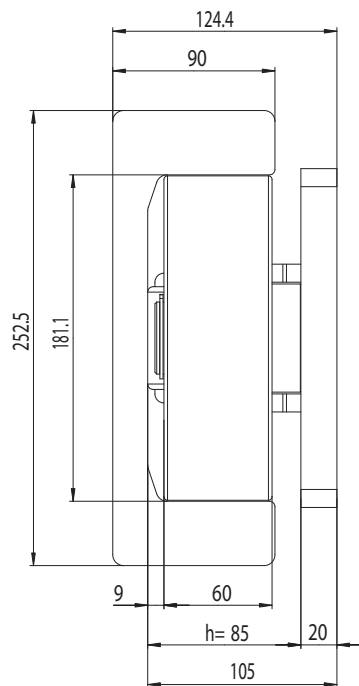
Typ | Type PA 1800 AP

Artikel-Nr. 231.204.000

Article no.

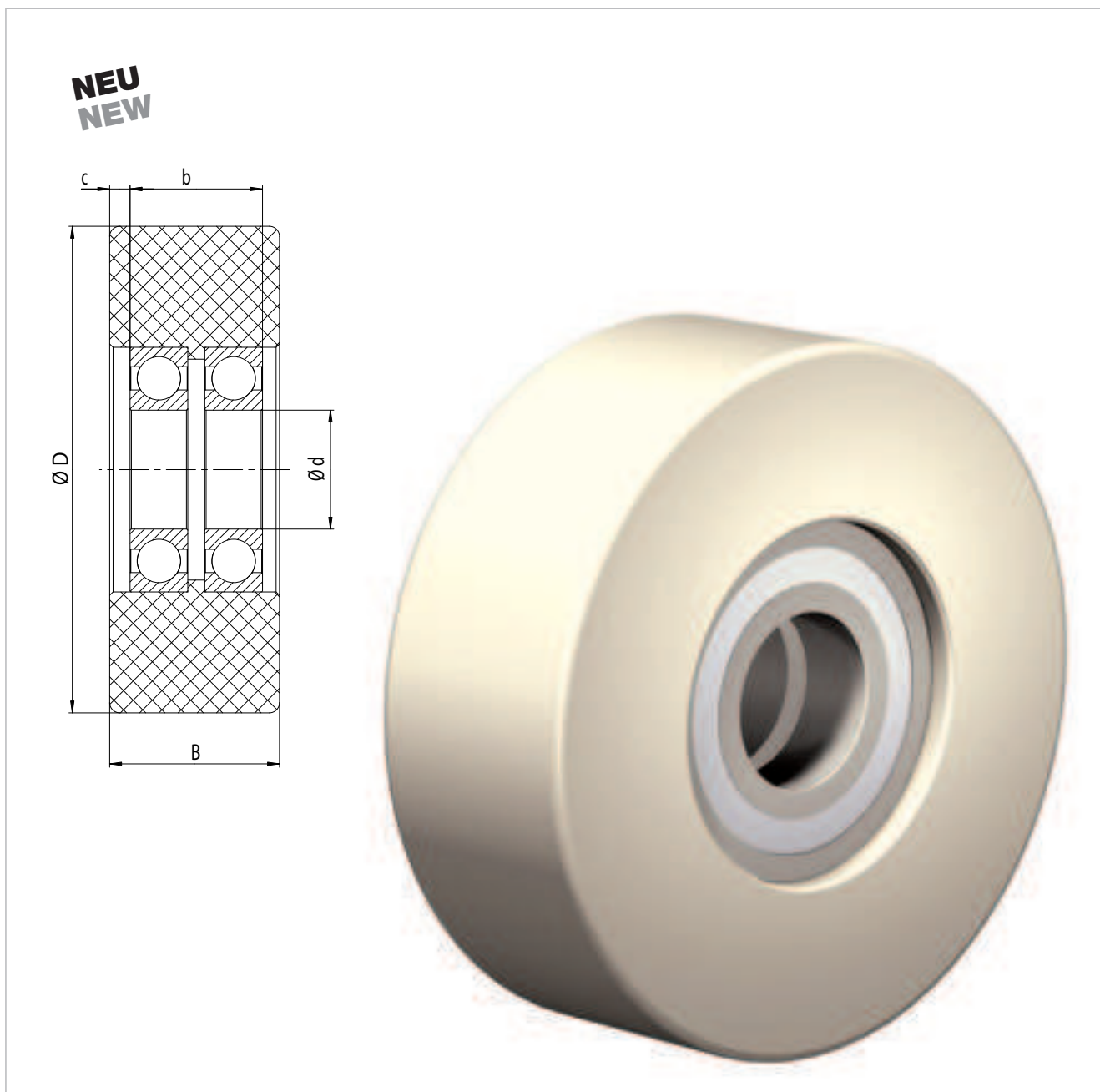
inkl. Anschraubplatte
incl. flange plate

Gewicht: 12,5 kg
Weight: 12.5 kg



POLYAMID-Rolle

POLYAMIDE bearing



Type	Artikel-Nr. Article no.	Rollengröße Ø Bearing size Ø	Maß D Dim. D	Maß B Dim. B	Maß d Dim. d	Maß b Dim. b	Maß c Dim. c	Gewicht kg Weight kg	Tragfähigkeit Load capacity
PA 50/30	231.210.000	50,0 x 30	50,0	30	12	30	-	0,10	1300 N
PA 80/57	231.211.000	80,0 x 57	80,0	57	20	61	-	0,40	6000 N
PA 101/25	231.212.000	101,2 x 25	101,2	25	45	16	4,5	0,35	2500 N
PA 125/40	231.100.003	125,0 x 40	125,0	40	30	40	-	0,65	6000 N
PA 143/50	231.045.004	143,2 x 50	143,2	50	35	40	6,0	1,25	8000 N
PA 160/60	231.100.002	160,0 x 60	160,0	60	40	60	-	2,20	13000 N
PA 179/50	231.216.000	179,2 x 50	179,2	50	40	40	5,0	1,85	15000 N
PA 180/60	231.217.000	180,0 x 60	180,0	60	40	60	-	2,60	18000 N
PA 200/80	231.221.000	200,0 x 80	200,0	80	55	69	-	4,30	25000 N

Max. Umgebungstemperatur 40 °C.
Max. working temperature 40 °C.

NEU
NEW

POLYAMID WINKEL-Rollen | POLYAMIDE WINKEL Bearings

Justierbare WINKEL-POLYAMID
Rolleneinheit Typ JT-PA

Vorteile:

- Radial- und Axiallager stufenlos von außen einstellbar
- Höhere radiale und axiale Präzision
- Schmutzunempfindlich
- Für Einsatz von Verfahrensgeschwindigkeiten bis 5 m/sec

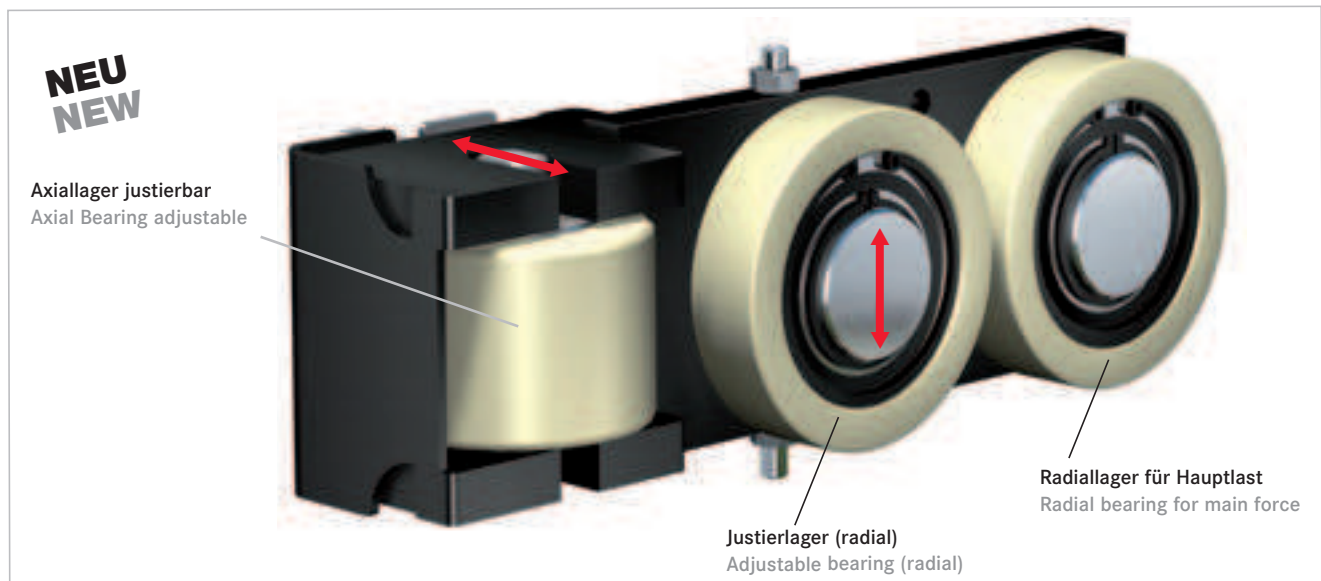
CAD Download in 2D/3D unter www.winkel.de

Adjustable WINKEL POLYAMID
Bearing Unit Type JT-PA

Advantages:

- Clearance radial and axial to be adjusted by thread bolts
- Higher precision radial and axial
- Higher dirt resistance
- For high speed application up to 5 m/sec

CAD download in 2D/3D at www.winkel.de



Einbau/Einstellung

- Die Einheit wird über die Flanschplatte angeschraubt
- Die Position der Justierlager muß an der entgegengesetzten Seite der Last sein. Die Hauptlast soll auf das Radiallager eingeleitet werden
- Justierlager und Axiallager werden eingestellt und anschließend gekontert

Vorsicht: Es dürfen keine großen Anpresskräfte auf Axiallager und Justierlager kommen, sonst droht die Gefahr von hohen Vorspannkräften die zu Profilbeschädigungen führen können.

Tipp: Lassen Sie ein Spiel von 0,05 - 0,1 mm zwischen dem Axiallager und Justierlager und Profil.

Test: Der Führungswagen soll sich ohne große Laufwiderstände bewegen können.

Assembly/Adjusting

- The unit will be assembled by the flange plate
- The position of the adjustable bearings must be at the opposite side of the load. The main forces should be on the radial bearing
- The axial and adjustable bearing will be adjusted and finally locked

Attention: Avoid high pay loads to the axial and adjustable bearing. (Risk of profile wear out.)

Advice: Adjust the axial and adjustable bearing with a clearance of 0.05 to 0.1 mm to the profile.

Test: The carriage should run smoothly in the profile without resistance.

Typ Type	Artikel-Nr. Article no.	F _R max. N F _R max. N	F _A max. N F _A max. N	Reduzierung der Belastungswerte bei Reduction of load capacity at			Gewicht kg Weight kg	Profile Profiles
				1m/sec	2m/sec	3m/sec		
JT-PA 1012	231.200.100	2500	3000	0%	- 20%	- 30%	6,49	V / V-L
JT-PA 1250	231.222.000	6000	3000	0%	- 20%	- 30%	6,64	R / R-L
JT-PA 1432	231.202.001	8000	3000	0%	- 20%	- 30%	10,02	W / W-L
JT-PA 1792	231.203.001	15000	3000	0%	- 20%	- 30%	12,22	X / X-I

POLYAMID WINKEL-Rollen | POLYAMIDE WINKEL Bearings

