

DATI TECNICI
TECHNICAL DATA

ETICHETTA
LABEL

IMITT **WW/YYP**

STB 100°C TYPE LS1 6035
N.C.C-2 16(2.5)A/250V~

CE **T85**

15(2,5)A/250V~
0497 DIN TR(TW)/STB1211
Cat. IV INAIL TS/811/10

541563/B

TIPO DI MONTAGGIO
MOUNTING METHOD

A PANNELLO
PANEL

TENSIONE IMPULSIVA NOMINALE
RATED IMPULSE VOLTAGE

2,5 kV

TEMPERATURA DI INTERVENTO
SWITCHING POINT

100 -6 °C

DIFFERENZIALE (riarmo manuale)
DIFFERENTIAL (manual reset)

15 ±8 °C

SICUREZZA POSITIVA
FAILE SAFE

SI
YES

MAX. TEMPERATURA TESTA
MAX. BODY TEMPERATURE

T85

MAX TEMPERATURA BULBO
MAX BULB TEMPERATURE

125°C

RAGGIO MIN. CURVATURA CAPILLARE
MIN. CAPILLARY BENDING RADIUS

5 mm.

PORTATA CONTATTI
CONTACTS RATING

NC 2.5FLA - 16A N.I. 250 V~

EFFETTO TEMPERATURA AMBIENTE
AMBIENT TEMPERATURE EFFECT

-0,22°C/°C *

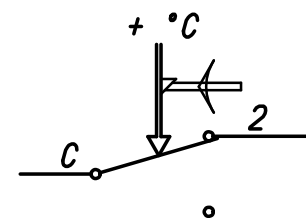
FLUIDO CONTROLLATO
CONTROLLED MEDIUM

ACQUA, OLIO
WATER, OIL

GRADO DI INQUINAMENTO
POLLUTION GRADE

2 (EN 60730-1)

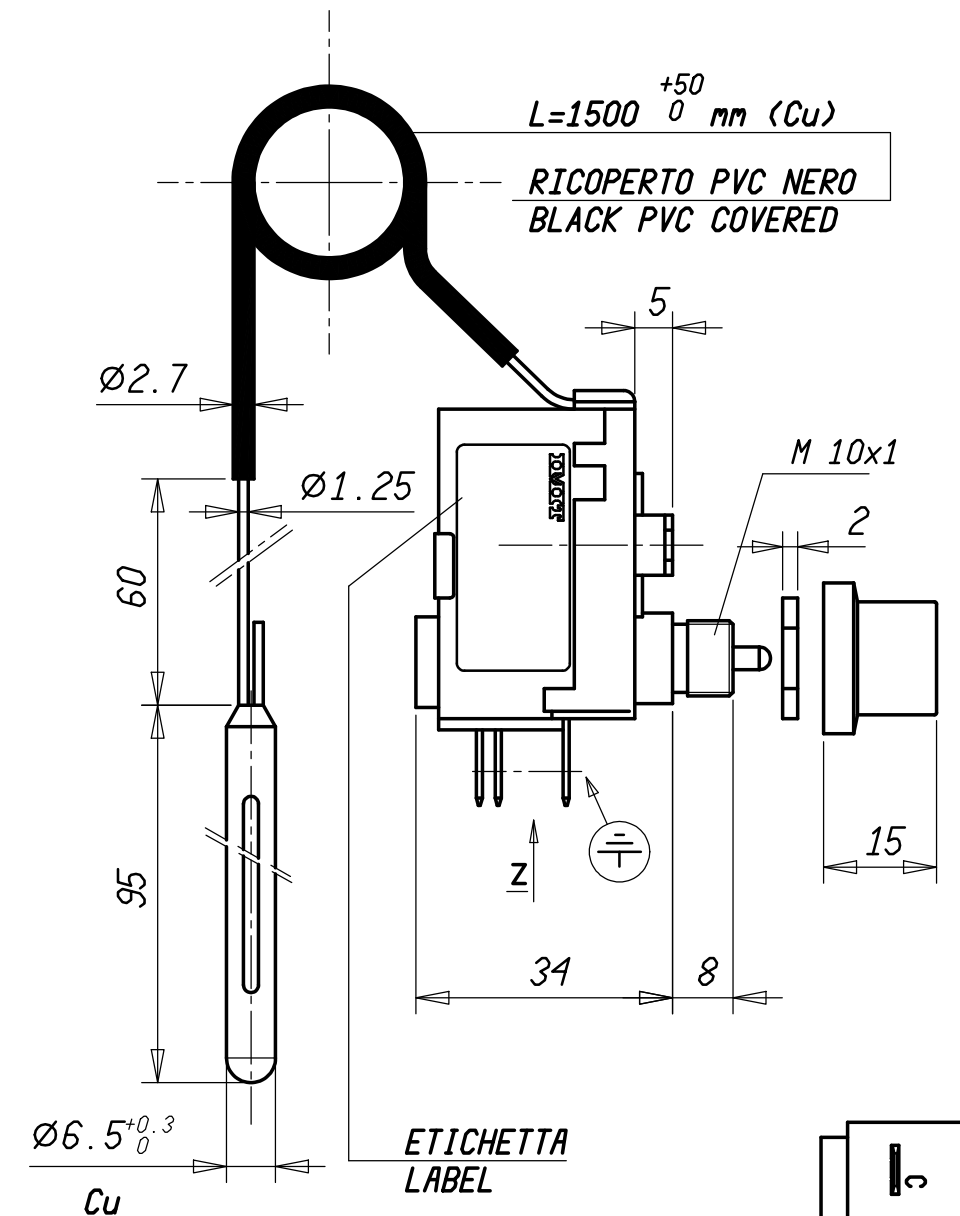
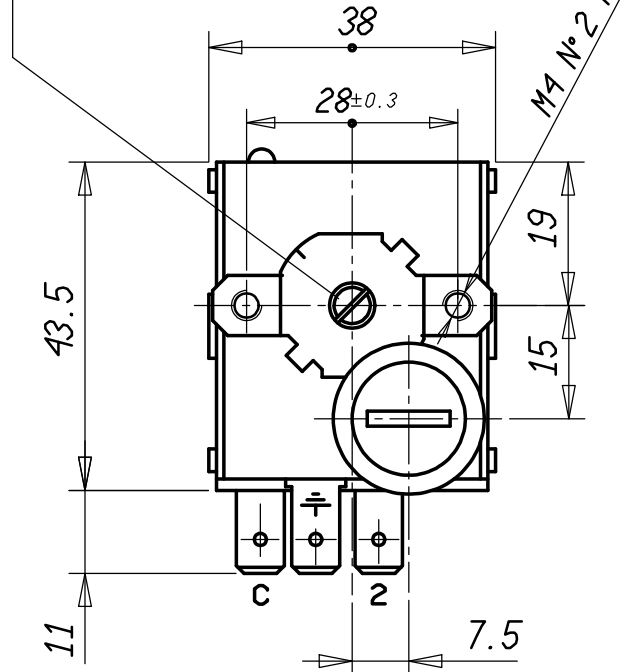
SCHEMA ELETTRICO
WIRING DIAGRAM



VALORI D'INTERVENTO CON TERMOSTATO A TEMPERATURA DI 20 °C
SWITCHING POINT WITH THERMOSTAT AT TEMPERATURE = 20 °C

(* VARIAZIONE DEL PUNTO DI INTERVENTO IN RAPPORTO ALLA VARIAZIONE DAL VALORE DI RIFERIMENTO DELLA TEMPERATURA AMBIENTE)
(* CHANGE IN SWITCHING POINT REFERRED TO CHANGE FROM REFERENCE OF AMBIENT TEMPERATURE)

SIGILLATO CON VERNICE BIANCA
PAINT SEALED



Verificato	25/09/19 Aggiornata grafica etichetta												
	16/04/19 AGGIORNATA ETICHETTA												
	24/10/14 AGGIORNATI DATI ETICHETTA E CARTIGLIO MCAP												
Modificato	Peso grezzo	Quote senza indicazione di tolleranza: precisione gruppo B							Lunghezza lato minore α				
		da 0 a < 6	da 6 a < 30	da 30 a < 120	da 120 a < 315	da 315 a < 1000	da 1000 a ≤ 2000	OLTRE 2000	da 0 a < 10	da 10 a < 50	da 50 a ≤ 100	OLTRE 100	
	Peso finito	A	±0.05	±0.1	±0.15	±0.2	±0.3	±0.5	-	±1*	±30'	±20'	±10'
		C	±0.2	±0.5	±0.8	±1.2	±2	±3	±4				
Progetto N°													
Date	Diseg.	A. CALDERONI	20/10/10	Verif.	M. CAPITANIO	20/10/10							
	Scala	1:1		Sost. II	PARI CODICE		Disegno/Codice						
Denominaz.	dal		25/09/19		541563/B								
	DISPOSITIVO TERMICO DI INTERRUZIONE LS1 / THERMAL CUT-OUT												
Mod. num.	A3												
	Il presente disegno non può essere riprodotto, copiato o comunicato a terzi senza la nostra autorizzazione, come a termine di legge sui diritti d'autore												

