

## Trasmettitori e regolatori pneumatici di livello Serie 8000-NO a spinta idrostatica e tubo di torsione

**Gli strumenti pneumatici di livello a tubo di torsione serie 8000** sfruttano la spinta idrostatica che un organo di dislocamento riceve quando è immerso in un liquido.

La spinta esercitata sull'organo di dislocamento è proporzionale al **livello del liquido** ed agisce su un tubo di torsione elastico che, trasformando in movimento rotatorio lo sforzo esercitato aziona l'indice di misura dello strumento.

Il sistema è caratterizzato da una elevata precisione e inoltre dall'assenza di premistoppa ed attriti in quanto il tubo di torsione funge anche da dispositivo di tenuta alla pressione del fluido di processo di cui viene misurato il livello.

Gli strumenti sono dotati di un sistema per la taratura in funzione del peso specifico del liquido misurato e possono essere anche previsti per la **misura di interfaccia di liquidi diversi o per misure di densità**.

**Gli strumenti serie 8000-NO** sono costruiti in esecuzione per installazione con dislocatore all'esterno del serbatoio ed offrono diverse soluzioni sia per la posizione degli attacchi che per i materiali impiegati.

**La cassetta degli strumenti**, provvista di scala indicatrice, è a tenuta di polvere e spruzzi, ed equipaggiata con due manometri rispettivamente per l'aria di alimentazione e per il segnale in uscita e può essere dotata di attacco per la pressurizzazione interna.

L'aria di alimentazione dello strumento deve essere filtrata, esente da olio, sufficientemente secca ed alla pressione di 1,4 bar (20 psig).

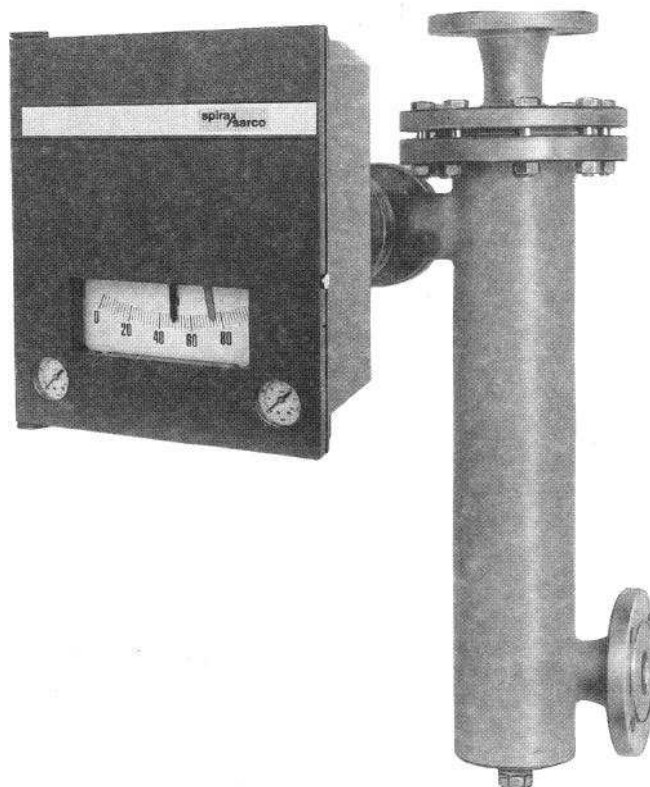


Fig. 1 - Strumento di livello per montaggio esterno.

## CARATTERISTICHE COSTRUTTIVE

### Versioni di montaggio

I trasmettitori ed i regolatori di livello a spinta idrostatica e tubo di torsione serie 8000-NO vengono costruiti nella versione per montaggio esterno al serbatoio.

Gli strumenti sono provvisti di camera (cassa) del dislocatore che viene applicata esternamente al serbatoio con due attacchi variamente disposti; possono essere quindi rimossi dal serbatoio senza interrompere il processo se installati con due valvole di intercettazione.

**Il tipo di montaggio viene specificato coi seguenti suffissi di riferimento:**

- **TF** - dislocatore con cassa esterna ed attacchi testa-fondo
- **LL** - dislocatore con cassa esterna ed attacchi lato-lato
- **TL** - dislocatore con cassa esterna ed attacchi testa-lato
- **LF** - dislocatore con cassa esterna ed attacchi lato-fondo

Per strumenti in esecuzione con dislocatore privo di cassa di contenimento e per montaggio interno al serbatoio vedere specifica 7B.221.

### Costruzione ed attacchi

Le camere di contenimento normalmente a contatto del fluido od in pressione sono previste e dimensionate secondo rating **UNI PN 40**.

I limiti di temperatura per il fluido di processo sono: minima  $-190^{\circ}\text{C}$  e massima  $400^{\circ}\text{C}$ ; è previsto l'impiego di una prolunga tra corpo e cassetta strumento per temperature superiori a  $110^{\circ}\text{C}$  od inferiori a  $-20\%$ ; il materiale di costruzione sarà in accordo alle condizioni estreme di impiego.

La cassa del dislocatore è normalmente provvista di connessioni al serbatoio flangiate DN 40 (1.1/2") dimensionate secondo UNI 2223-2229 PN 40; flangiature ANSI 300 RF sono ottenibili rispettando però i limiti di esercizio del PN 40. A richiesta le connessioni possono essere da 2" ed essere realizzate con incamerature per le superfici di tenuta.

Flangiature speciali a richiesta sono realizzabili compatibilmente con il rating della camera di contenimento.

**I materiali** normalmente impiegati per le **casce** e l'involucro del tubo di torsione sono:

**l'acciaio al carbonio** per temperature comprese tra  **$-20$  e  $300^{\circ}\text{C}$**  e **l'acciaio inossidabile AISI 316** per bassissime od alte temperature e comunque per fluidi corrosivi in genere.

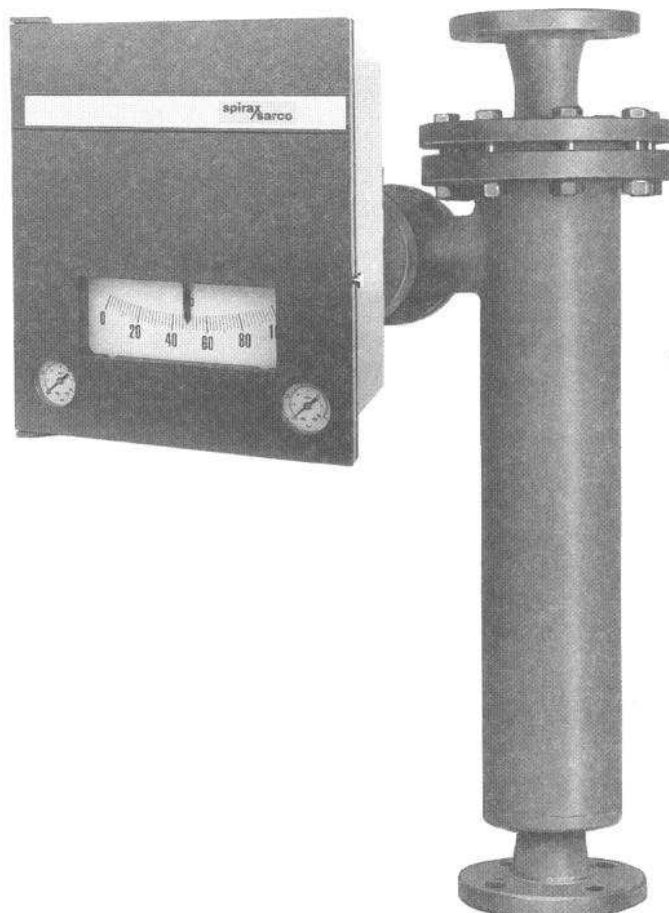


Fig. 2 - Strumento di livello per montaggio esterno con attacchi testa-fondo.

## Tubo di torsione

Il gruppo tubo di torsione viene normalmente previsto in acciaio inossidabile AISI 316 con particolari accorgimenti che ne garantiscono la perfetta elasticità torsionale con assenza di isteresi onde ottenere una rispondenza istantanea e precisa alla coppia generata dalla spinta idrostatica di galleggiamento.

L'acciaio inossidabile mantiene inalterate le proprie caratteristiche di elasticità anche alle più basse temperature. Per temperatura del fluido misurato oltre i 250°C o comunque per problemi particolari di resistenza alla corrosione, vengono impiegati tubi di torsione in inconel.

Possono essere previsti rivestimenti in teflon.

## Dislocatori

I dislocatori usati negli strumenti di livello serie 8000 sono cilindrici e normalmente in acciaio inossidabile AISI 316; per applicazioni con problemi particolari di corrosione vengono impiegati galleggianti in materiali speciali.

Possono essere previsti rivestimenti in teflon.

La lunghezza del dislocatore determina l'ampiezza del campo di misura (massima escursione di livello misurabile).

Sono disponibili le seguenti lunghezze standard:

14" ( 356 mm)	72" (1829 mm)
20" ( 508 mm)	84" (2134 mm)
24" ( 610 mm)	96" (2439 mm)
32" ( 813 mm)	108" (2743 mm)
48" (1219 mm)	120" (3048 mm)
60" (1524 mm)	

Il diametro del dislocatore dipende dall'ampiezza del campo di misura e dal peso specifico del liquido.

L'asta del dislocatore termina superiormente con un apposito dispositivo a snodo con sistema di collegamento rapido e senza attriti con la leva del tubo di torsione.

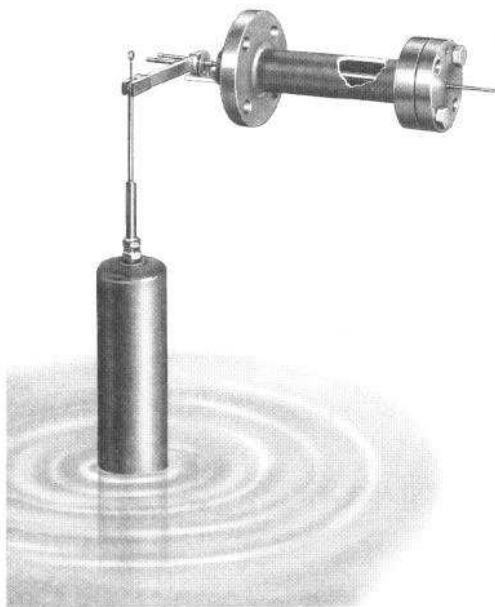


Fig. 4 - Gruppo dislocatore - tubo di torsione:

## Disposizione della cassetta

I regolatori ed i trasmettitori di livello serie 8000 vengono forniti con cassetta dello strumento applicata a sinistra (montaggio standard) o a destra rispetto all'asse verticale del dislocatore. Le particolari caratteristiche costruttive di questi strumenti permettono comunque di invertire la posizione della cassetta senza sostituzioni di parti.

Gli strumenti della serie 8000-NO sono caratterizzati dal dispositivo di torsione montato direttamente sulla cassa del dislocatore per cui la cassetta dello strumento è montata in posizione fissa, non orientabile. Per le versioni orientabili vedere la specifica tecnica 7B.221.

## Compensazione al peso specifico del liquido

Poichè la spinta idrostatica cui è sottoposto il dislocatore varia col peso specifico del liquido, per ottenere che l'escursione del livello dal fondo alla sommità del dislocatore si traduca esattamente in un movimento all'indice di misura dal valore di inizio a quello di fondo scala dello strumento, l'estremità dell'alberino del tubo di torsione è collegata all'indice tramite una leva a settore circolare provvista di cursore aggiustabile che permette di variare il rapporto di trasmissione del movimento; poichè ad un aumento o ad una diminuzione del peso specifico corrisponde una maggiore o minore torsione angolare del tubo, il dispositivo permette di variare la corsa dell'indice di misura adeguandola alle caratteristiche del liquido. Lo strumento viene agevolmente tarato in esercizio per mezzo della scala graduata incisa sulla leva a settore.

I campi standard di aggiustaggio del peso specifico sono:

$$0,5 \div 1,1 \quad 0,8 \div 1,3 \quad 1,2 \div 1,7$$

## MISURA DI INTERFACCIA

Viene detta interfaccia la superficie di separazione di due liquidi non miscibili ed aventi peso specifico diverso, ad esempio in un serbatoio contenente acqua e benzina. La superficie di separazione, o interfaccia, viene a trovarsi in una zona intermedia del dislocatore il quale dovrà funzionare completamente immerso.

La spinta di galleggiamento che determina la misura dipende, oltre che dal livello di interfaccia, anche dalla differenza di peso specifico dei due liquidi. Per liquidi aventi peso specifico poco diverso tra loro sarà necessario prevedere dislocatori ed eventualmente tubi di torsione speciali.

## MISURA DELLA DENSITÀ

Analogamente alla misura del livello dell'interfaccia, il dislocatore trovasi totalmente immerso per cui la spinta di galleggiamento varia col peso specifico del liquido e indipendentemente dal livello.

Le dimensioni del dislocatore sono subordinate all'ampiezza del campo di variazione delle densità.

## STRUMENTI TRASMETTITORI

Misurano ed indicano, su apposita scala graduata a settore circolare, il valore del livello liquido, dell'interfaccia o della densità che, al tempo stesso, a mezzo di un dispositivo di trasduzione, viene trasformato linearmente in un segnale pneumatico 0,2÷1 bar (oppure 3÷15 psi) da inviare a distanza ad uno strumento ricevitore per l'indicazione, la registrazione e/o la regolazione automatica.

Sono provvisti di una cassetta uguale a quella degli strumenti serie 4000 di cui impiegano gli stessi elementi di trasduzione e possiedono le stesse caratteristiche di precisione.

Vengono largamente impiegati nei sistemi di trasmissione pneumatica per la centralizzazione delle misure e dei controlli ed in quei casi in cui si desidera avere l'indicazione della misura in più punti anche lontani.

Un relè amplificatore incorporato di grande potenza consente la trasmissione del segnale anche a notevole distanza con un ridottissimo consumo di aria. Il segnale trasmesso è lineare rispetto alla variabile misurata con notevoli caratteristiche di precisione, ripetibilità e sensibilità. L'assoluta proporzionalità tra il livello misurato ed il corrispondente segnale pneumatico trasmesso è assicurata dall'unità di trasmissione che è del tipo a retroazione pneumatica. **I trasmettitori serie 8000** vengono forniti nella versione unica **modello 8095**.

## STRUMENTI REGOLATORI

Misurano ed indicano su scala graduata a settore circolare il valore del livello liquido, dell'interfaccia o della densità che al tempo stesso viene automaticamente regolato per mezzo di un segnale pneumatico che agisce su un organo di controllo. Sono provvisti di una cassetta uguale a quella degli strumenti serie 4000 di cui impiegano gli stessi elementi di regolazione ed amplificazione e possiedono le stesse caratteristiche di precisione.

L'indice del valore desiderato, che scorre sulla scala di misura, può essere posizionato manualmente mediante l'apposita manopola oppure può essere previsto per l'aggiustamento a distanza a mezzo di segnale pneumatico od elettrico per cui si possono ottenere diverse modalità di asservimento:

- predisposizione a distanza del punto di controllo a mezzo pannello manuale di telecomando
- regolazione automatica a mezzo segnale di un regolatore in circuiti in cascata o di rapporto

variazione del punto di controllo secondo una legge determinata da un trasmettitore di programma

L' **unità regolante** può essere ad **azione proporzionale (P)** con **dispositivo di riassetto manuale, proporzionale integrale (PI), proporzionale integrale-derivativa (PID)**, oppure per applicazioni che non richiedano il funzionamento modulante, l'azione può essere **tutto-niente con differenziale aggiustabile** per cui la valvola apre e chiude a valori differenziati e regolabili, oppure **ON-OFF con differenziale stretto**

**non aggiustabile**. I vari modi di controllo vengono facilmente aggiustati con apposite ghiera graduate. L'unità regolante viene inoltre rapidamente predisposta per il funzionamento ad azione diretta oppure inversa per mezzo di indice sullo stesso quadrante dei valori della banda proporzionale.

## STRUMENTI TRASMETTITORI E REGOLATORI

Rappresentano una versione particolare degli strumenti a tubo di torsione serie 8000. Sono provvisti di cassetta contenente una unità regolante ed una unità di trasmissione aventi le caratteristiche già descritte rispettivamente per i regolatori ed i trasmettitori. Analogamente agli altri strumenti, la cassetta è a tenuta di polvere e spruzzi per montaggio all'esterno ed è provvista di due manometri che indicano il segnale regolante (a sinistra) ed il segnale di trasmissione (a destra).

La pressione dell'aria di alimentazione viene in questi casi indicata dal manometro incorporato nel filtro riduttore.

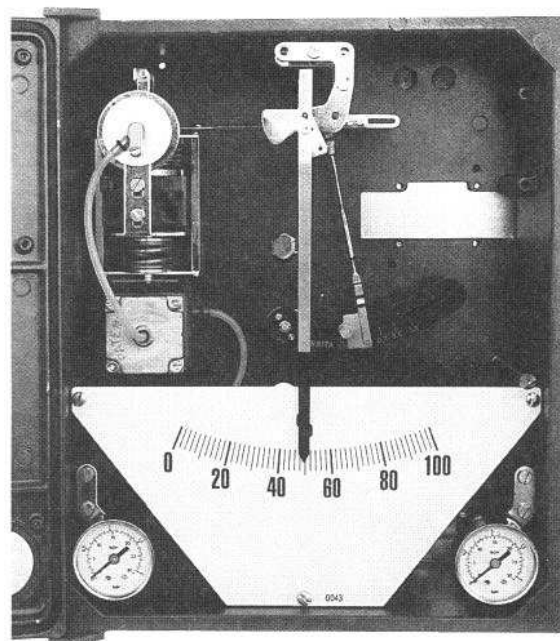
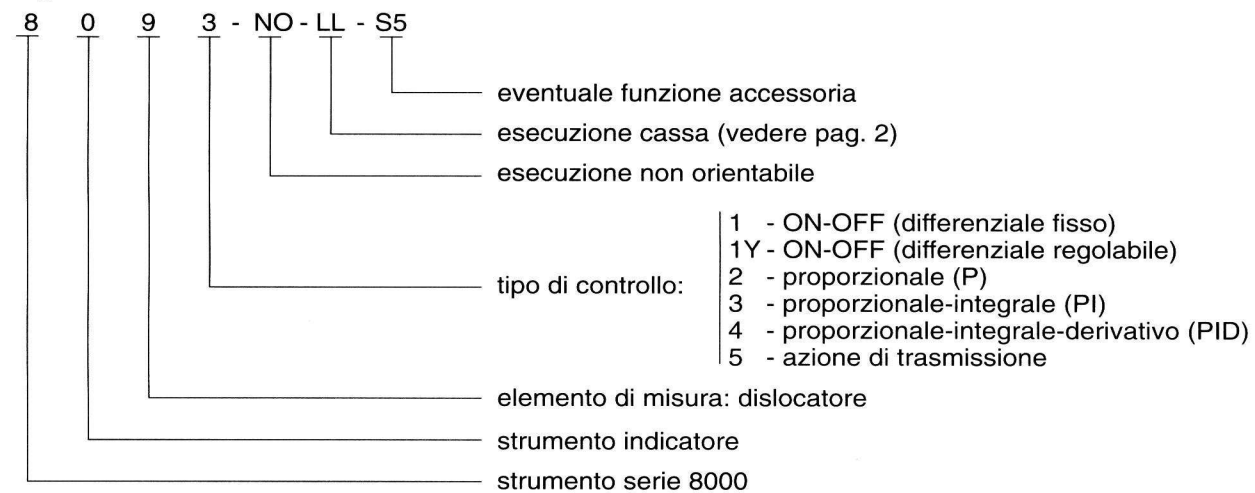


Fig. 4 - Vista interna di uno strumento trasmettitore.

Il numero di modello identifica le caratteristiche generali dello strumento: è composto da quattro cifre seguite da una o più sigle alfanumeriche. La composizione del numero di modello per uno **strumento ad una sola unità** è la seguente:



Il suffisso, oltre ad indicare l'esecuzione di montaggio, serve a completare le caratteristiche (ad esempio S5 significa che lo strumento è dotato di set-point pneumatico); negli **strumenti multipli** viene usato anche per specificare il tipo di unità di controllo e per indicare la presenza dell'unità di trasmissione, per esempio:

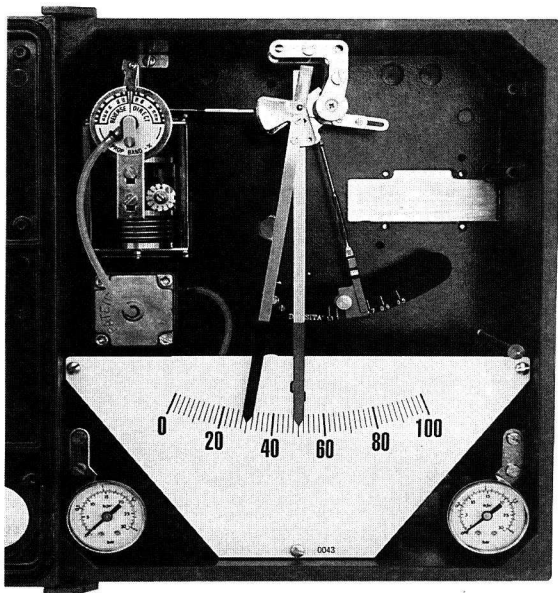
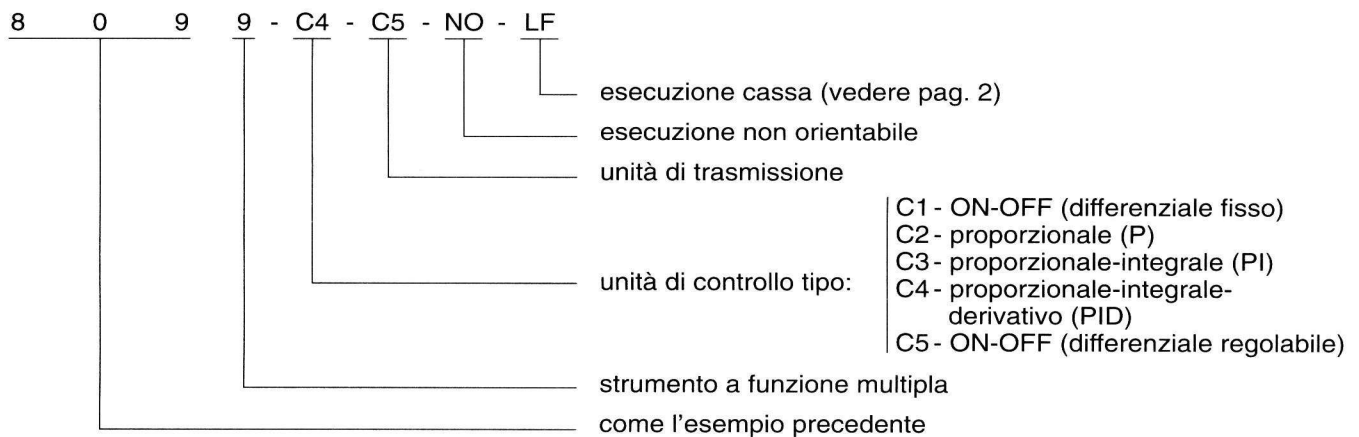


Fig. 5 - Vista interna di uno strumento regolatore.

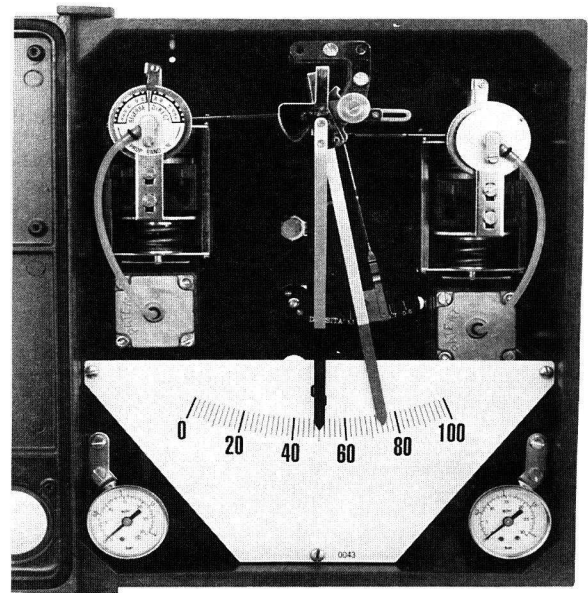
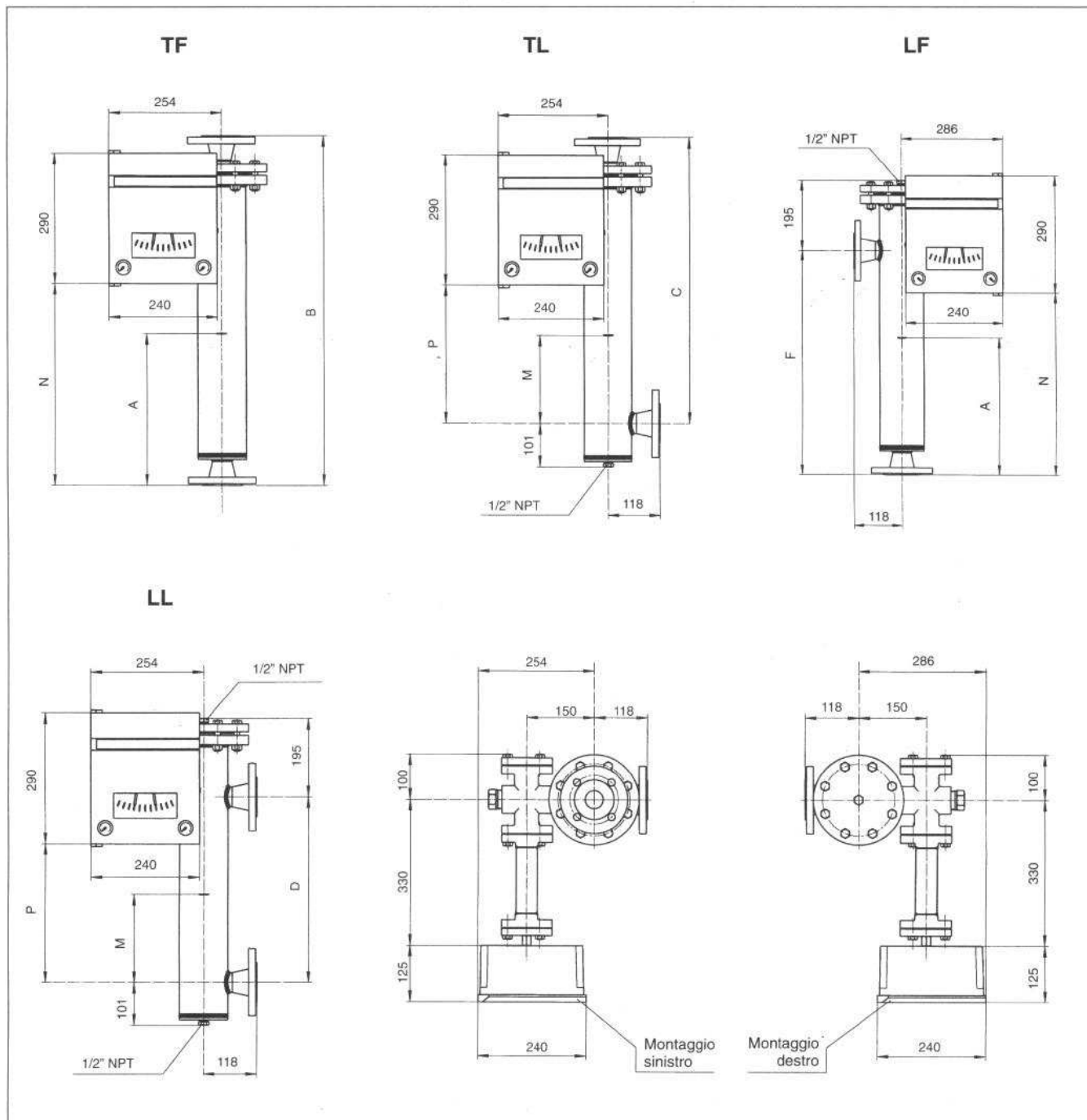


Fig. 6 - Vista interna di uno strumento trasmettitore regolatore.

## CARATTERISTICHE GENERALI

<b>Tipo di strumento</b>	<ul style="list-style-type: none"> <li>• trasmettitore pneumatico con misura ed indicazione diretta della variabile</li> <li>• regolatore pneumatico con misura ed indicazione diretta della variabile</li> <li>• trasmettitore e regolatore con misura ed indicazione diretta della variabile</li> </ul>												
<b>Campi standard di misura in millimetri (0 pollici)</b>	<table style="width: 100%; border: none;"> <tr> <td style="text-align: center;">0 ÷ 356 mm (14")</td> <td style="text-align: center;">0 ÷ 508 mm (20")</td> <td style="text-align: center;">0 ÷ 610 mm (24")</td> <td style="text-align: center;">0 ÷ 813 mm (32")</td> </tr> <tr> <td style="text-align: center;">0 ÷ 1219 mm (48")</td> <td style="text-align: center;">0 ÷ 1524 mm (60")</td> <td style="text-align: center;">0 ÷ 1829 mm (72")</td> <td style="text-align: center;">0 ÷ 2134 mm (84")</td> </tr> <tr> <td style="text-align: center;">0 ÷ 2439 mm (96")</td> <td style="text-align: center;">0 ÷ 2743 mm (108")</td> <td style="text-align: center;">0 ÷ 3048 mm (120")</td> <td></td> </tr> </table>	0 ÷ 356 mm (14")	0 ÷ 508 mm (20")	0 ÷ 610 mm (24")	0 ÷ 813 mm (32")	0 ÷ 1219 mm (48")	0 ÷ 1524 mm (60")	0 ÷ 1829 mm (72")	0 ÷ 2134 mm (84")	0 ÷ 2439 mm (96")	0 ÷ 2743 mm (108")	0 ÷ 3048 mm (120")	
0 ÷ 356 mm (14")	0 ÷ 508 mm (20")	0 ÷ 610 mm (24")	0 ÷ 813 mm (32")										
0 ÷ 1219 mm (48")	0 ÷ 1524 mm (60")	0 ÷ 1829 mm (72")	0 ÷ 2134 mm (84")										
0 ÷ 2439 mm (96")	0 ÷ 2743 mm (108")	0 ÷ 3048 mm (120")											
<b>Campi di aggiustaggio del peso specifico</b>	0,5÷ 1,1                      0,8 ÷ 1,3                      1,2 ÷ 1,7												
<b>Scala indicatrice</b>	a settore circolare con ampiezza 120 mm												
<b>Precisione</b>	1% dell'ampiezza del campo												
<b>Sensibilità</b>	0,2% dell'ampiezza del campo												
<b>Ripetibilità</b>	0,5% dell'ampiezza del campo												
<b>Linearità</b>	0,5% dell'ampiezza del campo												
<b>Azione di trasmissione</b>	proporzionale con aumento del segnale trasmesso all'aumentare della variabile												
<b>Azione di controllo</b>	<ul style="list-style-type: none"> <li>• azione diretta (segnale di controllo aumenta con aumento della variabile)</li> <li>• azione inversa (segnale di controllo diminuisce con aumento della variabile)</li> <li>• commutabile in campo</li> </ul>												
<b>Tipo di controllo</b>	<ul style="list-style-type: none"> <li>• tutto-niente (ON-OFF) a differenziale fisso</li> <li>• tutto-niente (ON-OFF) a differenziale regolabile</li> <li>• proporzionale (P) con dispositivo di riassetto manuale</li> <li>• proporzionale-integrale (PI)</li> <li>• proporzionale-integrale-derivativo (PID)</li> </ul>												
<b>Differenziale</b>	fisso 1% dell'ampiezza del campo (per strumenti non regolabili)												
<b>Banda proporzionale</b>	aggiustabile dal 5% fino al 200% del campo												
<b>Azione integrale</b>	aggiustabile da 0,1 a 20 ripetizioni al minuto												
<b>Azione derivativa</b>	aggiustabile da 0,02 a 20 minuti												
<b>Segnale di trasmissione o controllo</b>	0,2 ÷ 1 bar oppure 3 ÷ 15 psi per trasmissione e controllo modulante 0 ÷ 1,4 bar oppure 0 ÷ 20 psi per controllo on-off												
<b>Valore desiderato</b>	<ul style="list-style-type: none"> <li>• aggiustabile sullo strumento a mezzo manopola</li> <li>• aggiustabile a distanza a mezzo segnale pneumatico 0,2÷ 1 bar oppure 3÷ 15 psi</li> <li>• aggiustabile a distanza a mezzo segnale elettrico 0÷ 10V o 4÷ 20 mA od altro</li> </ul>												
<b>Alimentazione pneumatica</b>	aria compressa a 1,4 bar ± 0,1 bar (20 psi ± 1,5 psi)												
<b>Consumo di aria</b>	0,2 Nm <sup>3</sup> /h (valore medio per strumento con unità singola)												
<b>Connessioni pneumatiche</b>	1/4" NPT femmina												
<b>Limiti di temperatura ambiente</b>	massima +65°C                      minima -15°C												
<b>Custodia strumento</b>	alluminio pressofuso verniciato epossidico blu RAL 5010 a tenuta di polvere e spruzzi con grado di protezione standard IP 54 oppure IP 55 a richiesta; possibilità di pressurizzazione interna (a richiesta)												
<b>Montaggio</b>	con cassa esterna e posizione degli attacchi come indicato a pag. 2												
<b>Materiale della cassa</b>	<ul style="list-style-type: none"> <li>• acciaio al carbonio</li> <li>• acciaio inossidabile AISI 316</li> </ul>												
<b>Materiale del galleggiante e del tubo di torsione</b>	<ul style="list-style-type: none"> <li>• acciaio inossidabile AISI 316</li> <li>• Inconel od altri speciali</li> </ul>												
<b>Flange di connessione</b>	UNI 2223-2229 PN 40 oppure ANSI 300 RF; incamerature di tenuta a richiesta; versioni con flangiature speciali a richiesta												
<b>Pressione massima del fluido di processo</b>	secondo rating PN40 od ANSI 300 lbs												
<b>Limiti di temperatura per il fluido di processo</b>	minimo -190°C per acciaio inox e -20°C per acciaio al C. massimo 400°C in esecuzione speciale e per acciaio inox e 300°C per acciaio al C.												

**MONTAGGIO E DIMENSIONI DI INGOMBRO (mm)\***



CAMPI		A	B	C	D	F	M	N	P	Ø dislocatore
Pollici	mm									
14"	356	279	733	620	356	469	178	380	267	76
20"	508	355	885	772	508	621	254	532	419	70
24"	610	406	987	874	610	723	305	634	521	60
32"	813	507,5	1190	1077	813	926	406,5	837	724	50
48"	1219	710,5	1596	1483	1219	1332	609,5	1243	1130	40
60"	1524	863	1901	1788	1524	1637	762	1548	1435	38
72"	1829	1015,5	2206	2093	1829	1942	914,5	1853	1740	34
84"	2134	1168	2511	2398	2134	2247	1067	2158	2045	28
96"	2439	1320	2816	2703	2439	2552	1219	2463	2350	28
108"	2743	1472,5	3120	3007	2743	2856	1371,5	2767	2654	28
120"	3048	1625	3425	3312	3048	3161	1524	3072	2959	28

\* Le dimensioni si riferiscono alla esecuzione standard PN 40 con corpo in acciaio al carbonio od acciaio inossidabile.

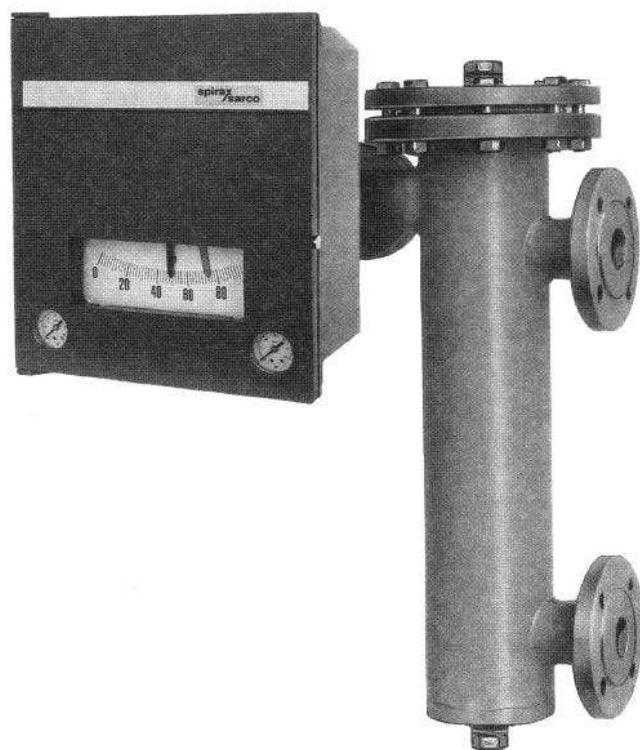


Fig. 7 - Strumento di livello per montaggio esterno con attacchi lato-lato.